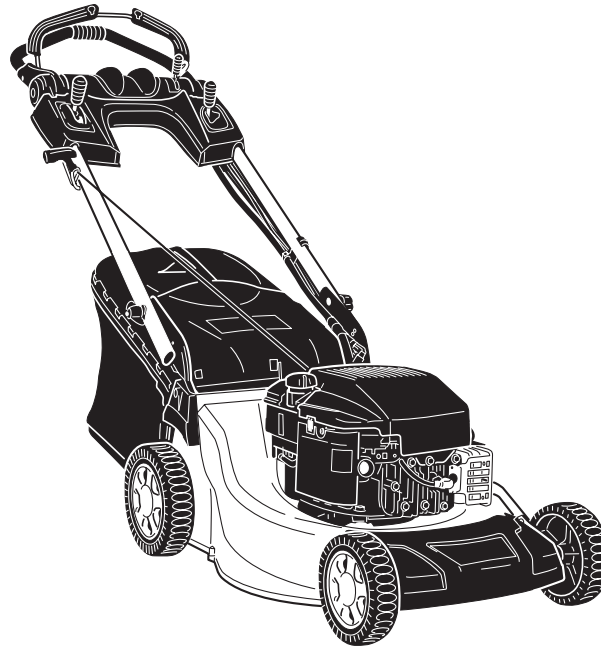




**Spare Parts List**  
**Ersatzteilliste**  
**Liste de pièces détachées**  
**Lista de piezas de repuesto**

2007-01

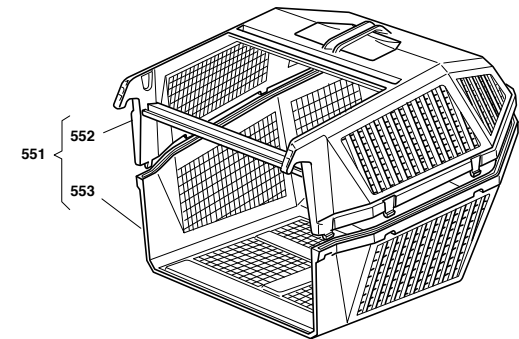
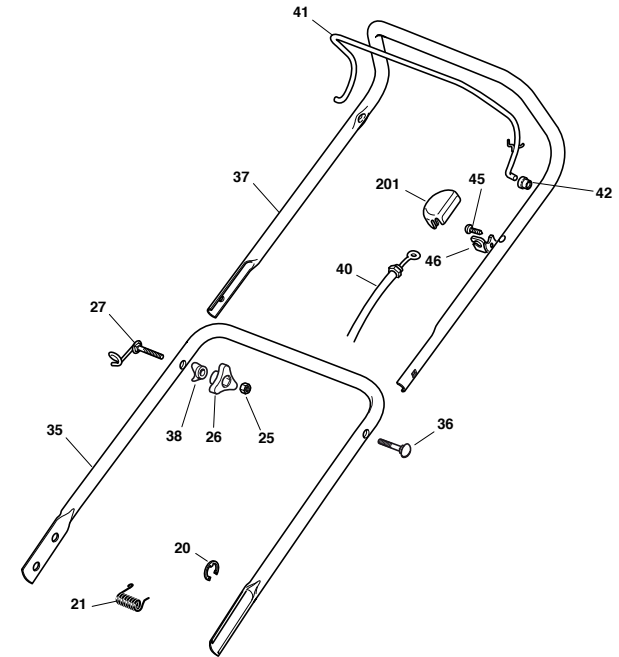
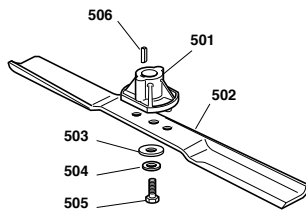
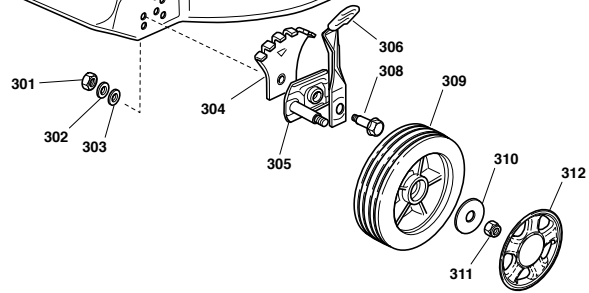
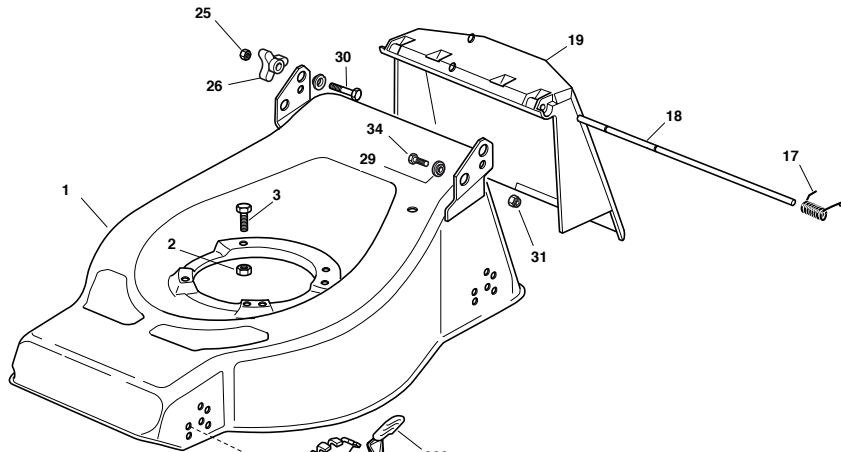
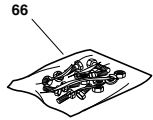


PLM4100  
PLM4101  
PLM4600  
PLM4601  
PLM4602  
PLM4603  
PLM5100  
PLM5101  
PLM4810  
PLM4811  
PLM4812  
PLM4813  
PLM4814  
PLM5110  
PLM5111  
PLM5112

995 700 630 (D, GB, F, E)

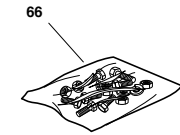
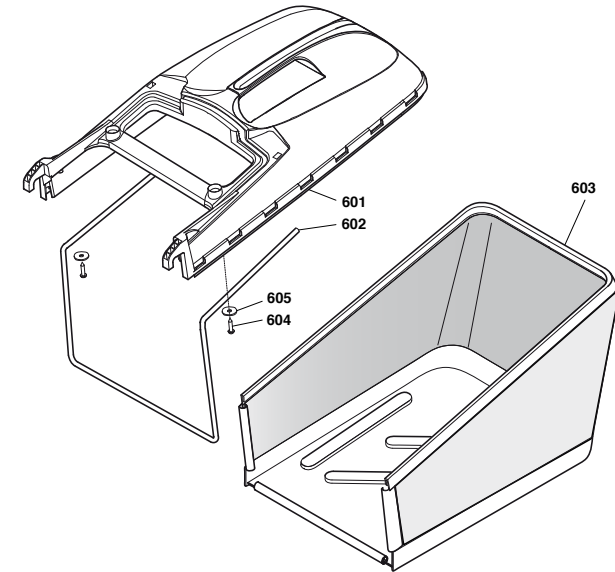
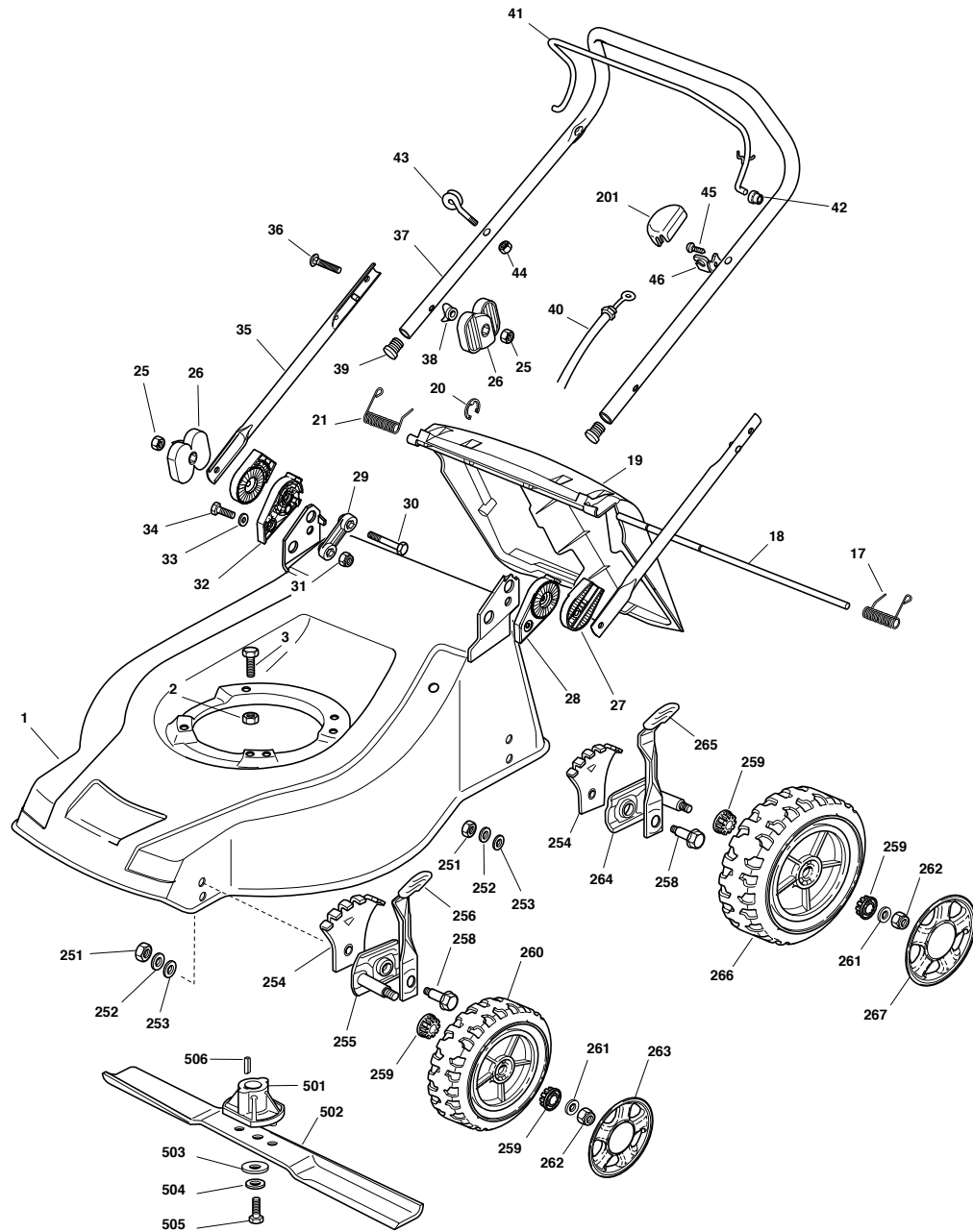
1

PLM4100





Seite / Page	Modell Model	Pos.	Teil-Nr. Part No.	Anzahl Qty.	Bezeichnung	Spezifikation Specification	Description	Désignation	Denominación
1	PLM4100	1	664 003 527	1	GEHAUSE BLAU		DECK BLUE	CHASSIS BLEU	CAJA AZUL
1	PLM4100	2	664 155 000	0/1	MUTTER		NUT	ECROU	TUERCA
1	PLM4100	2	664 293 201	3/2	MUTTER		NUT	ECROU	TUERCA
1	PLM4100	3	664 691 800	0/1	SCHRAUBE		SCREW	VIS	TORNILLO
1	PLM4100	3	664 793 701	3/2	SCHRAUBE		SCREW	VIS	TORNILLO
1	PLM4100	17	664 450 420	1	FEDER LINKS		L SPRING	RESSORT G	RESORTE IZQ.
1	PLM4100	18	664 517 906	1	BOLZEN		PIN	PIVOT	PIVOTE
1	PLM4100	19	664 600 028	1	PRALLBLECH		STONE-GUARD	PARE-PIERRES	CUBIERTA PROTECTORA
1	PLM4100	20	664 000 930	1	SPRENGRING		SNAP RING	ANNEAU RESSORT	ANILLO DE SUJECIÓN
1	PLM4100	21	664 450 410	1	FEDER RECHTS		RIGHT SPRING	RESSORT D	RESORTE DER.
1	PLM4100	25	664 293 200	4	6KT-MUTTER	M8	NUT	ECROU	TUERCA
1	PLM4100	26	664 399 900	4	GRIFF		KNOB	POIGNÉE	MANETA
1	PLM4100	27	664 003 801	1	FEDER		SPRING	RESSORT	RESORTE
1	PLM4100	29	664 041 955	4	BUCHSE		BUSH	DOUILLE	CASQUILLO
1	PLM4100	30	664 793 700	2	SCHRAUBE	M8X30	SCREW	VIS	TORNILLO
1	PLM4100	31	664 155 000	2	MUTTER		NUT	ECROU	TUERCA
1	PLM4100	34	664 792 610	2	SCHRAUBE		SCREW	VIS	TORNILLO
1	PLM4100	35	664 006 512	1	HOLM, UNTERTEIL		HANDLE, LOWER PART	MANCHERON, PARTIE INFERIEURE	MANILLAR, PARTE INFERIOR
1	PLM4100	36	664 819 201	1	SCHRAUBE		SCREW	VIS	TORNILLO
1	PLM4100	37	664 007 018	1	OBERHOLM		HANDLE, UPPER PART	MANCHERON, PARTIE SUPERIEURE	MANILLAR, PARTE SUPERIOR
1	PLM4100	38	664 680 006	2	SCHEIBE		WASHER	RONDELLE	ARANDELA
1	PLM4100	40	664 000 625	1	KABEL, MOTORBREMSE	(B&S CLASSIC/SPRINT/L/S/LC)	CABLE, THREAD MOTOR BRAKE	CÂBLE FREIN MOTEUR	CABLE, FRENO MOTOR
1	PLM4100	41	664 003 291	1	HEBEL, MOTORBREMSE		LEVER, MOTOR BRAKE	LEVIER FREIN MOTEUR	PALANCA, FRENO MOTOR
1	PLM4100	42	664 041 966	2	BUCHSE		BUSH	DOUILLE	CASQUILLO
1	PLM4100	45	664 728 518	1	SCHRAUBE		SCREW	VIS	TORNILLO
1	PLM4100	46	664 806 612	1	HALTER		SUPPORT	SUPPORT	SOPORTE
1	PLM4100	66	664 008 614	1	SATZ, SCHRAUBEN		OUTFIT, SCREWS	DOTATION VISSERIE	JUEGO DE TORNILLOS
1	PLM4100	201	664 601 000	1	SCHUTZ		PROTECTION	PROTECTION	PROTECCIÓN
1	PLM4100	301	664 293 200	4	6KT-MUTTER	M8	NUT	ECROU	TUERCA
1	PLM4100	302	664 583 500	4	FEDERRING		GROWER	GROWER	ARANDELA DE PRESIÓN
1	PLM4100	303	664 523 070	4	SCHEIBE		WASHER	RONDELLE	ARANDELA
1	PLM4100	304	664 735 547	4	SEKTOR, HOHENVERSTELLUNG		SECTOR, HEIGHT ADJUSTMENT	SECTEUR REGLAGE HAUTEUR	SECTOR, AJUSTE ALTURA
1	PLM4100	305	664 005 082	4	RADHALTER		SUPPORT, WHEEL	SUPPORT ROUE	SOPORTE, RUEDA
1	PLM4100	306	664 003 285	4	HEBEL, HOHENVERSTELLUNG		LEVER, HEIGHT ADJUSTMENT	LEVIER, REGLAGE HAUTEUR	PALANCA, AJUSTE ALTURA
1	PLM4100	308	664 519 811	4	BOLZEN		PIN	PIVOT	PIVOTE
1	PLM4100	309	664 007 325	4	RAD	Ø 170	WHEEL	ROUE	RUEDA
1	PLM4100	310	664 523 060	4	SCHEIBE		WASHER	RONDELLE	ARANDELA
1	PLM4100	311	664 293 201	4	MUTTER		NUT	ECROU	TUERCA
1	PLM4100	312	664 110 505	4	RADKAPPE BLAU		HUB CAP BLUE	COUVRE-MOYEU BLEU	TAPACUBOS AZUL
1	PLM4100	501	664 463 012	1	MESSERHALTER		HUB	MOYEU	SOPORTE DE LA CUCHILLA
1	PLM4100	502	664 531 043	1	FANGMESSER	41/43 CM	BLADE (COLLECT)	LAME	CUCHILLA ESTÁNDAR
1	PLM4100	503	664 160 400	1	TELLERFEDER		ELASTIC WASHER	RONDELLE ELASTIQUE	ARANDELA ELÁSTICA
1	PLM4100	504	664 523 080	1	SCHEIBE		WASHER	RONDELLE	ARANDELA
1	PLM4100	505	664 735 698	1	SCHRAUBE		SCREW	VIS	TORNILLO
1	PLM4100	506	664 139 100	1	KEIL		FEATHER	CLAVETTE	CHAVETA
1	PLM4100	551	664 005 000	1	KORB, KOMPLETT		GRASSCATCHER, COMPLETE	SAC, COMPLETE	CESTO, COMPLETO
1	PLM4100	552	664 486 076	1	KORB, OBERTEIL		GRASS-BOX, UPPER	SAC, PARTIE	CESTO, SUPERIOR
1	PLM4100	553	664 486 077	1	KORB, UNTERTEIL		GRASS-BOX, LOWER	SAC, PARTIE INFERIEURE	CESTO, PARTE INFERIOR

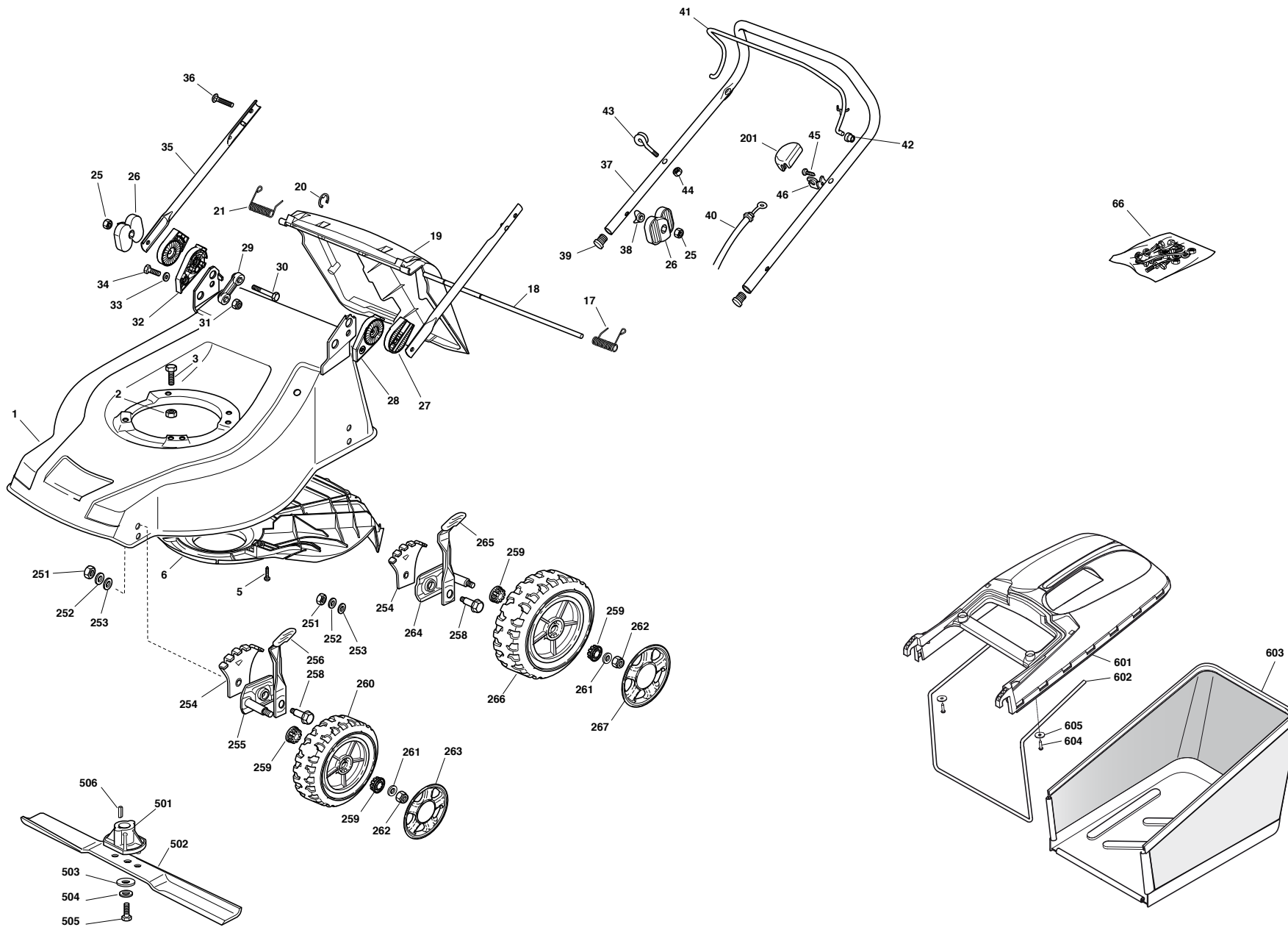




Seite / Page	Modell Model	Pos.	Teil-Nr. Part No.	Anzahl Qty.	Bezeichnung	Spezifikation Specification	Description	Désignation	Denominación
2	PLM4101	1	664 003 526	1	GEHAUSE BLAU		DECK BLUE	CHASSIS BLEU	CAJA AZUL
2	PLM4101	2	664 155 000	0/1	MUTTER		NUT	ECROU	TUERCA
2	PLM4101	2	664 293 201	3/2	MUTTER		NUT	ECROU	TUERCA
2	PLM4101	3	664 691 800	0/1	SCHRAUBE		SCREW	VIS	TORNILLO
2	PLM4101	3	664 793 701	3/2	SCHRAUBE		SCREW	VIS	TORNILLO
2	PLM4101	17	664 450 420	1	FEDER LINKS		L SPRING	RESSORT G	RESORTE IZQ.
2	PLM4101	18	664 517 906	1	BOLZEN		PIN	PIVOT	PIVOTE
2	PLM4101	19	664 600 063	1	PRALLBLECH		STONE-GUARD	PARE-PIERRES	CUBIERTA PROTECTORA
2	PLM4101	20	664 000 930	1	SPRENGRING		SNAP RING	ANNEAU RESSORT	ANILLO DE SUJECIÓN
2	PLM4101	21	664 450 410	1	FEDER RECHTS		RIGHT SPRING	RESSORT D	RESORTE DER.
2	PLM4101	25	664 293 202	4	MUTTER		NUT	ECROU	TUERCA
2	PLM4101	26	664 399 803	4	GRIFF		KNOB	POIGNÉE	MANETA
2	PLM4101	27	664 785 081	2	HALTER, AUßEN		SUPPORT, EXTERNAL	SUPPORT EXTERNE	SOPORTE, EXTERIOR
2	PLM4101	28	664 785 083	1	HALTER, INNEN L		SUPPORT, L INTERNAL	SUPPORT INTERNE G	SOPORTE INTERIOR, IZQ.
2	PLM4101	29	664 551 575	2	PLATTE, INNEN		PLATE, INSIDE	PLAQUETTE INTERNE	PLANCHA, INTERIOR
2	PLM4101	30	664 691 810	2	SCHRAUBE		SCREW	VIS	TORNILLO
2	PLM4101	31	664 155 000	2	MUTTER		NUT	ECROU	TUERCA
2	PLM4101	32	664 785 082	1	HALTER, INNEN R		SUPPORT, R INTERNAL	SUPPORT INTERNE D	SOPORTE INTERIOR, DER.
2	PLM4101	33	664 521 350	2	SCHEIBE		WASHER	RONDELLE	ARANDELA
2	PLM4101	34	664 793 701	2	SCHRAUBE		SCREW	VIS	TORNILLO
2	PLM4101	35	664 006 531	2	HOLM, UNTERTEIL		HANDLE, LOWER PART	MANCHERON, PARTIE INFERIEURE	MANILLAR, PARTE INFERIOR
2	PLM4101	36	664 819 125	2	SCHRAUBE		SCREW	VIS	TORNILLO
2	PLM4101	37	664 006 977	1	OBERHOLM		HANDLE, UPPER PART	MANCHERON, PARTIE SUPERIEURE	MANILLAR, PARTE SUPERIOR
2	PLM4101	38	664 680 006	2	SCHEIBE		WASHER	RONDELLE	ARANDELA
2	PLM4101	39	664 566 112	2	GUMMISTOPFEN		CAP	BOUCHON	TAPON
2	PLM4101	40	664 000 625	1	KABEL, MOTORBREMSE	(B&S CLASSIC/SPRINT/L/S/LC)	CABLE, THREAD MOTOR BRAKE	CÂBLE FREIN MOTEUR	CABLE, FRENO MOTOR
2	PLM4101	41	664 003 291	1	HEBEL, MOTORBREMSE		LEVER, MOTOR BRAKE	LEVIER FREIN MOTEUR	PALANCA, FRENO MOTOR
2	PLM4101	42	664 041 966	2	BUCHSE		BUSH	DOUILLE	CASQUILLO
2	PLM4101	43	664 430 309	1	FEDERFÜHRUNG		GUIDE SPRING	RESSORT DE GUIDE	RESORTE DE GUÍA
2	PLM4101	44	664 154 330	1	MUTTER		NUT	ECROU	TUERCA
2	PLM4101	45	664 728 518	1	SCHRAUBE		SCREW	VIS	TORNILLO
2	PLM4101	46	664 806 612	1	HALTER		SUPPORT	SUPPORT	SOPORTE
2	PLM4101	66	664 008 633	1	SATZ, SCHRAUBEN		OUTFIT, SCREWS	DOTATION VISSERIE	JUEGO DE TORNILLOS
2	PLM4101	201	664 601 000	1	SCHUTZ		PROTECTION	PROTECTION	PROTECCIÓN
2	PLM4101	251	664 293 200	4	6KT-MUTTER	M8	NUT	ECROU	TUERCA
2	PLM4101	252	664 583 500	4	FEDERRING		GROWER	GROWER	ARANDELA DE PRESIÓN
2	PLM4101	253	664 523 070	4	SCHEIBE		WASHER	RONDELLE	ARANDELA
2	PLM4101	254	664 735 547	4	SEKTOR, HOHENVERSTELLUNG		SECTOR, HEIGHT ADJUSTMENT	SECTEUR REGLAGE HAUTEUR	SECTOR, AJUSTE ALTURA
2	PLM4101	255	664 005 082	2	RADHALTER		SUPPORT, WHEEL	SUPPORT ROUE	SOPORTE, RUEDA
2	PLM4101	256	664 003 285	2	HEBEL, HOHENVERSTELLUNG		LEVER, HEIGHT ADJUSTMENT	LEVIER, REGLAGE HAUTEUR	PALANCA, AJUSTE ALTURA
2	PLM4101	258	664 519 811	4	BOLZEN		PIN	PIVOT	PIVOTE
2	PLM4101	259	664 034 508	8	BUCHSE		BUSH	DOUILLE	CASQUILLO
2	PLM4101	260	664 007 351	2	RAD MIT STOLLENPROFIL	Ø 170	WHEEL, KNOBBLY	ROUE SCULPTEE	RUEDA
2	PLM4101	261	664 523 060	4	SCHEIBE		WASHER	RONDELLE	ARANDELA
2	PLM4101	262	664 155 000	4	MUTTER		NUT	ECROU	TUERCA
2	PLM4101	263	664 110 505	2	RADKAPPE BLAU		HUB CAP BLUE	COUVRE-MOYEU BLEU	TAPACUBOS AZUL
2	PLM4101	264	664 005 084	2	RADHALTER		SUPPORT, WHEEL	SUPPORT ROUE	SOPORTE, RUEDA
2	PLM4101	265	664 003 286	2	HEBEL, HOHENVERSTELLUNG		LEVER, HEIGHT ADJUSTMENT	LEVIER, REGLAGE HAUTEUR	PALANCA, AJUSTE ALTURA
2	PLM4101	266	664 007 343	2	RAD MIT STOLLENPROFIL	Ø 210	WHEEL, KNOBBLY	ROUE SCULPTEE	RUEDA
2	PLM4101	267	664 110 506	2	RADKAPPE BLAU		HUB CAP BLUE	COUVRE-MOYEU BLEU	TAPACUBOS AZUL



Seite / Page	Modell Model	Pos.	Teil-Nr. Part No.	Anzahl Qty.	Bezeichnung	Spezifikation Specification	Description	Désignation	Denominación
2	PLM4101	501	664 463 012	1	MESSERHALTER		HUB	MOYEU	SOPORTE DE LA CUCHILLA
2	PLM4101	502	664 531 043	1	FANGMESSER	41/43 CM	BLADE (COLLECT)	LAME	CUCHILLA ESTÁNDAR
2	PLM4101	503	664 160 400	1	TELLERFEDER		ELASTIC WASHER	RONDELLE ELASTIQUE	ARANDELA ELÁSTICA
2	PLM4101	504	664 523 080	1	SCHEIBE		WASHER	RONDELLE	ARANDELA
2	PLM4101	505	664 735 698	1	SCHRAUBE		SCREW	VIS	TORNILLO
2	PLM4101	506	664 139 100	1	KEIL		FEATHER	CLAVETTE	CHAVETA
2	PLM4101	601	664 486 101	1	KORB, OBERTEIL		GRASS-BOX, UPPER	SAC, PARTIE	CESTO, SUPERIOR
2	PLM4101	602	664 608 525	1	VERSTÄRKUNG		STIFFENING LOWER	RÉNFORCEMENT INF	REFUERZO INFERIOR
2	PLM4101	603	664 002 211	1	SACK, TUCH		BOX, FABRIC	SAC, TOILE	CESTO, TELA
2	PLM4101	604	664 728 680	2	SCHRAUBE		SCREW	VIS	TORNILLO
2	PLM4101	605	664 523 050	2	SCHEIBE		WASHER	RONDELLE	ARANDELA



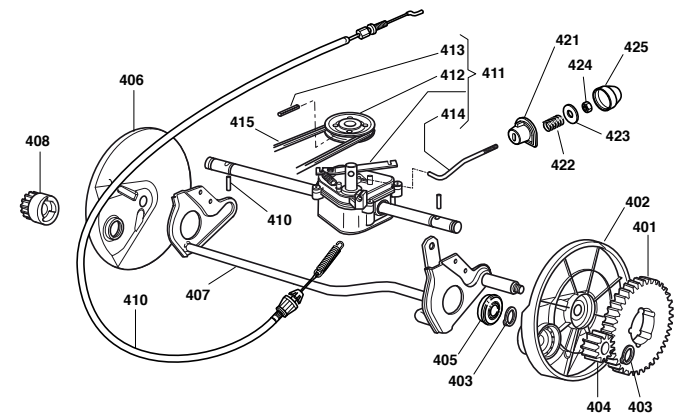
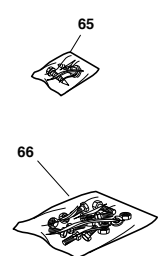
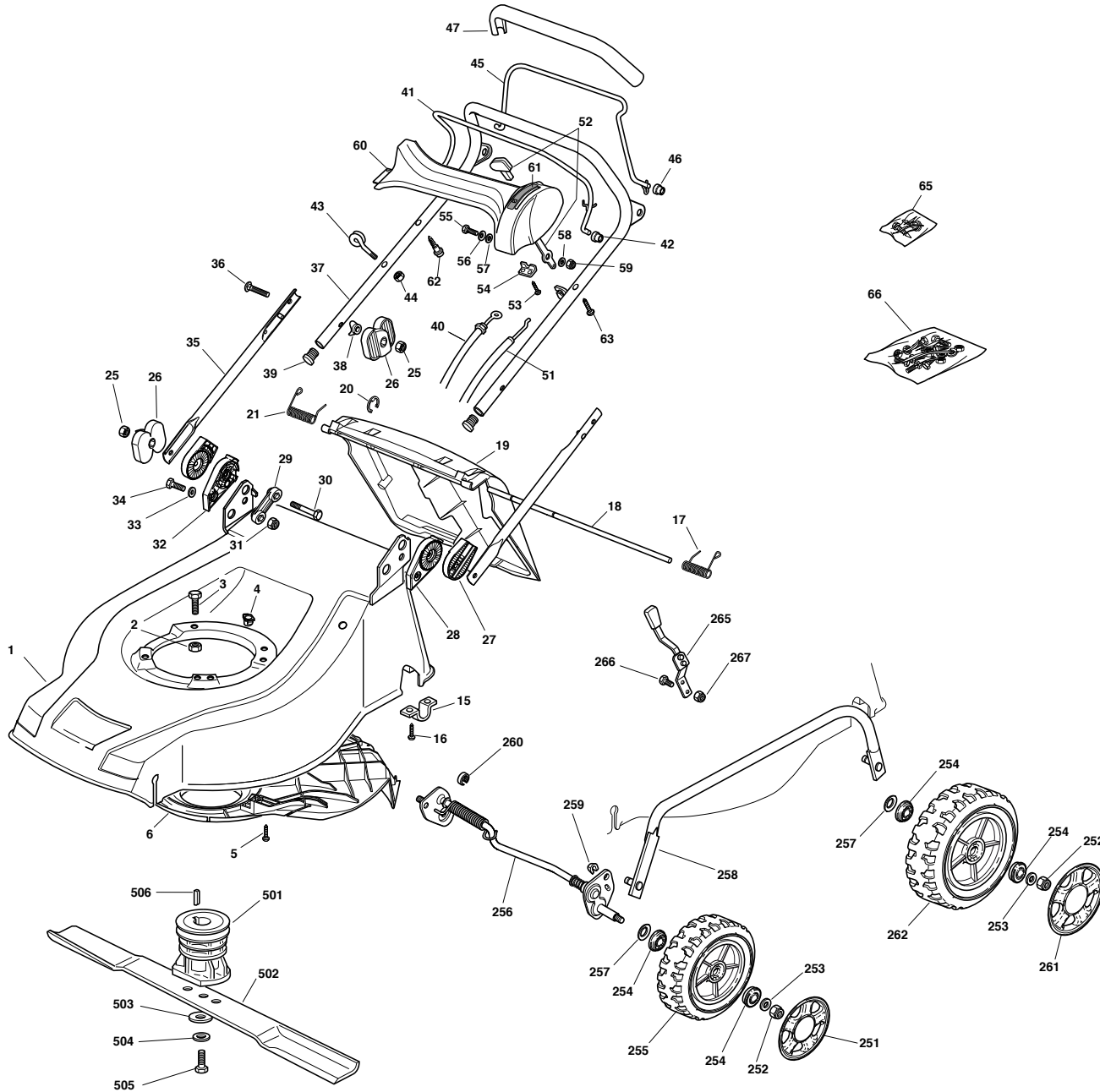


Seite / Page	Modell Model	Pos.	Teil-Nr. Part No.	Anzahl Qty.	Bezeichnung	Spezifikation Specification	Description	Désignation	Denominación
3	PLM4600	1	664 003 521	1	GEHAUSE BLAU		DECK BLUE	CHASSIS BLEU	CAJA AZUL
3	PLM4600	2	664 155 000	0/1	MUTTER		NUT	ECROU	TUERCA
3	PLM4600	2	664 293 201	3/2	MUTTER		NUT	ECROU	TUERCA
3	PLM4600	3	664 691 800	0/1	SCHRAUBE		SCREW	VIS	TORNILLO
3	PLM4600	3	664 793 701	3/2	SCHRAUBE		SCREW	VIS	TORNILLO
3	PLM4600	5	664 728 530	3	SCHRAUBE		SCREW	VIS	TORNILLO
3	PLM4600	6	664 060 198	1	SCHUTZ		PROTECTION	PROTECTION	PROTECCIÓN
3	PLM4600	17	664 450 420	1	FEDER LINKS		L SPRING	RESSORT G	RESORTE IZQ.
3	PLM4600	18	664 517 906	1	BOLZEN		PIN	PIVOT	PIVOTE
3	PLM4600	19	664 600 063	1	PRALLBLECH		STONE-GUARD	PARE-PIERRES	CUBIERTA PROTECTORA
3	PLM4600	20	664 000 930	1	SPRENGRING		SNAP RING	ANNEAU RESSORT	ANILLO DE SUJECIÓN
3	PLM4600	21	664 450 410	1	FEDER RECHTS		RIGHT SPRING	RESSORT D	RESORTE DER.
3	PLM4600	25	664 293 202	4	MUTTER		NUT	ECROU	TUERCA
3	PLM4600	26	664 399 803	4	GRIFF		KNOB	POIGNÉE	MANETA
3	PLM4600	27	664 785 081	2	HALTER, AUßEN		SUPPORT, EXTERNAL	SUPPORT EXTERNE	SOPORTE, EXTERIOR
3	PLM4600	28	664 785 083	1	HALTER, INNEN L		SUPPORT, L INTERNAL	SUPPORT INTERNE G	SOPORTE INTERIOR, IZQ.
3	PLM4600	29	664 551 575	2	PLATTE, INNEN		PLATE, INSIDE	PLAQUETTE INTERNE	PLANCHA, INTERIOR
3	PLM4600	30	664 691 810	2	SCHRAUBE		SCREW	VIS	TORNILLO
3	PLM4600	31	664 155 000	2	MUTTER		NUT	ECROU	TUERCA
3	PLM4600	32	664 785 082	1	HALTER, INNEN R		SUPPORT, R INTERNAL	SUPPORT INTERNE D	SOPORTE INTERIOR, DER.
3	PLM4600	33	664 521 350	2	SCHEIBE		WASHER	RONDELLE	ARANDELA
3	PLM4600	34	664 793 701	2	SCHRAUBE		SCREW	VIS	TORNILLO
3	PLM4600	35	664 006 531	2	HOLM, UNTERTEIL		HANDLE, LOWER PART	MANCHERON, PARTIE INFERIEURE	MANILLAR, PARTE INFERIOR
3	PLM4600	36	664 819 125	2	SCHRAUBE		SCREW	VIS	TORNILLO
3	PLM4600	37	664 006 977	1	OBERHOLM		HANDLE, UPPER PART	MANCHERON, PARTIE SUPERIEURE	MANILLAR, PARTE SUPERIOR
3	PLM4600	38	664 680 006	2	SCHEIBE		WASHER	RONDELLE	ARANDELA
3	PLM4600	39	664 566 112	2	GUMMISTOPFEN		CAP	BOUCHON	TAPÓN
3	PLM4600	40	664 000 625	1	KABEL, MOTORBREMSE	(B&S CLASSIC/SPRINT/LS/LC)	CABLE, THREAD MOTOR BRAKE	CABLE FREIN MOTEUR	CABLE, FRENO MOTOR
3	PLM4600	41	664 003 291	1	HEBEL, MOTORBREMSE		LEVER, MOTOR BRAKE	LEVIER FREIN MOTEUR	PALANCA, FRENO MOTOR
3	PLM4600	42	664 041 966	2	BUCHSE		BUSH	DOUILLE	CASQUILLO
3	PLM4600	43	664 430 309	1	FEDERFUHRUNG		GUIDE SPRING	RESSORT DE GUIDE	RESORTE DE GUÍA
3	PLM4600	44	664 154 330	1	MUTTER		NUT	ECROU	TUERCA
3	PLM4600	45	664 728 518	1	SCHRAUBE		SCREW	VIS	TORNILLO
3	PLM4600	46	664 806 612	1	HALTER		SUPPORT	SUPPORT	SOPORTE
3	PLM4600	66	664 008 633	1	SATZ, SCHRAUBEN		OUTFIT, SCREWS	DOTATION VISSERIE	JUEGO DE TORNILLOS
3	PLM4600	201	664 601 000	1	SCHUTZ		PROTECTION	PROTECTION	PROTECCIÓN
3	PLM4600	251	664 293 200	4	6KT-MUTTER	M8	NUT	ECROU	TUERCA
3	PLM4600	252	664 583 500	4	FEDERRING		GROWER	GROWER	ARANDELA DE PRESIÓN
3	PLM4600	253	664 523 070	4	SCHEIBE		WASHER	RONDELLE	ARANDELA
3	PLM4600	254	664 735 547	4	SEKTOR, HOHENVERSTELLUNG		SECTOR, HEIGHT ADJUSTMENT	SECTEUR REGLAGE HAUTEUR	SECTOR, AJUSTE ALTURA
3	PLM4600	255	664 005 082	2	RADHALTER		SUPPORT, WHEEL	SUPPORT ROUE	SOPORTE, RUEDA
3	PLM4600	256	664 003 285	2	HEBEL, HOHENVERSTELLUNG		LEVER, HEIGHT ADJUSTMENT	LEVIER, REGLAGE HAUTEUR	PALANCA, AJUSTE ALTURA
3	PLM4600	258	664 519 811	4	BOLZEN		PIN	PIVOT	PIVOTE
3	PLM4600	259	664 034 508	8	BUCHSE		BUSH	DOUILLE	CASQUILLO
3	PLM4600	260	664 007 351	2	RAD MIT STOLLENPROFIL	Ø 170	WHEEL, KNOBBLY	ROUE SCULPTEE	RUEDA
3	PLM4600	261	664 523 060	4	SCHEIBE		WASHER	RONDELLE	ARANDELA
3	PLM4600	262	664 155 000	4	MUTTER		NUT	ECROU	TUERCA
3	PLM4600	263	664 110 505	2	RADKAPPE BLAU		HUB CAP BLUE	COUVRE-MOYEU BLEU	TAPACUBOS AZUL
3	PLM4600	264	664 005 084	2	RADHALTER		SUPPORT, WHEEL	SUPPORT ROUE	SOPORTE, RUEDA
3	PLM4600	265	664 003 286	2	HEBEL, HOHENVERSTELLUNG		LEVER, HEIGHT ADJUSTMENT	LEVIER, REGLAGE HAUTEUR	PALANCA, AJUSTE ALTURA

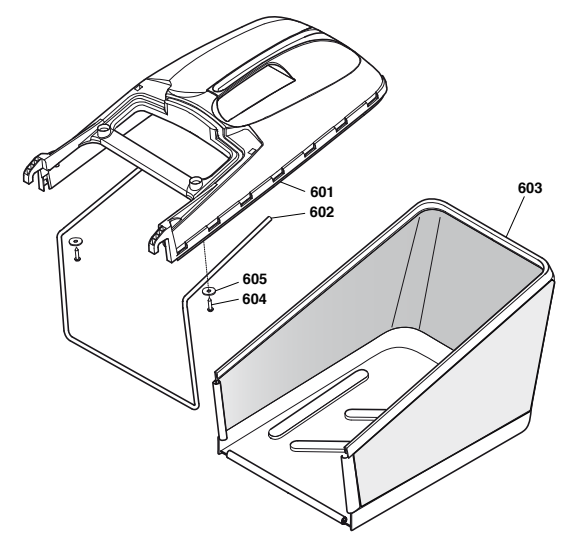




Seite / Page	Modell Model	Pos.	Teil-Nr. Part No.	Anzahl Qty.	Bezeichnung	Spezifikation Specification	Description	Désignation	Denominación
3	PLM4600	266	664 007 343	2	RAD MIT STOLLENPROFIL	Ø 210	WHEEL, KNOBBLY	ROUE SCULPTEE	RUEDA
3	PLM4600	267	664 110 506	2	RADKAPPE BLAU		HUB CAP BLUE	COUVRE-MOYEU BLEU	TAPACUBOS AZUL
3	PLM4600	501	664 463 012	1	MESSERHALTER		HUB	MOYEU	SOPORTE DE LA CUCHILLA
3	PLM4600	502	664 531 048	1	MULCHMESSER	46/48 CM	BLADE (COLLECT AND MULCH)	LAME	CUCHILLA ESTÁNDAR
3	PLM4600	503	664 160 400	1	TELLERFEDER		ELASTIC WASHER	RONDELLE ELASTIQUE	ARANDELA ELÁSTICA
3	PLM4600	504	664 523 080	1	SCHEIBE		WASHER	RONDELLE	ARANDELA
3	PLM4600	505	664 735 698	1	SCHRAUBE		SCREW	VIS	TORNILLO
3	PLM4600	506	664 139 100	1	KEIL		FEATHER	CLAVETTE	CHAVETA
3	PLM4600	601	664 486 101	1	KORB, OBERTEIL		GRASS-BOX, UPPER	SAC, PARTIE	CESTO, SUPERIOR
3	PLM4600	602	664 608 525	1	VERSTÄRKUNG		STIFFENING LOWER	RÉNFORCEMENT INF	REFUERZO INFERIOR
3	PLM4600	603	664 002 211	1	SACK, TUCH		BOX, FABRIC	SAC, TOILE	CESTO, TELA
3	PLM4600	604	664 728 680	2	SCHRAUBE		SCREW	VIS	TORNILLO
3	PLM4600	605	664 523 050	2	SCHEIBE		WASHER	RONDELLE	ARANDELA



416   FRANCE REDUCTEURS	416   BI. CI. DI.





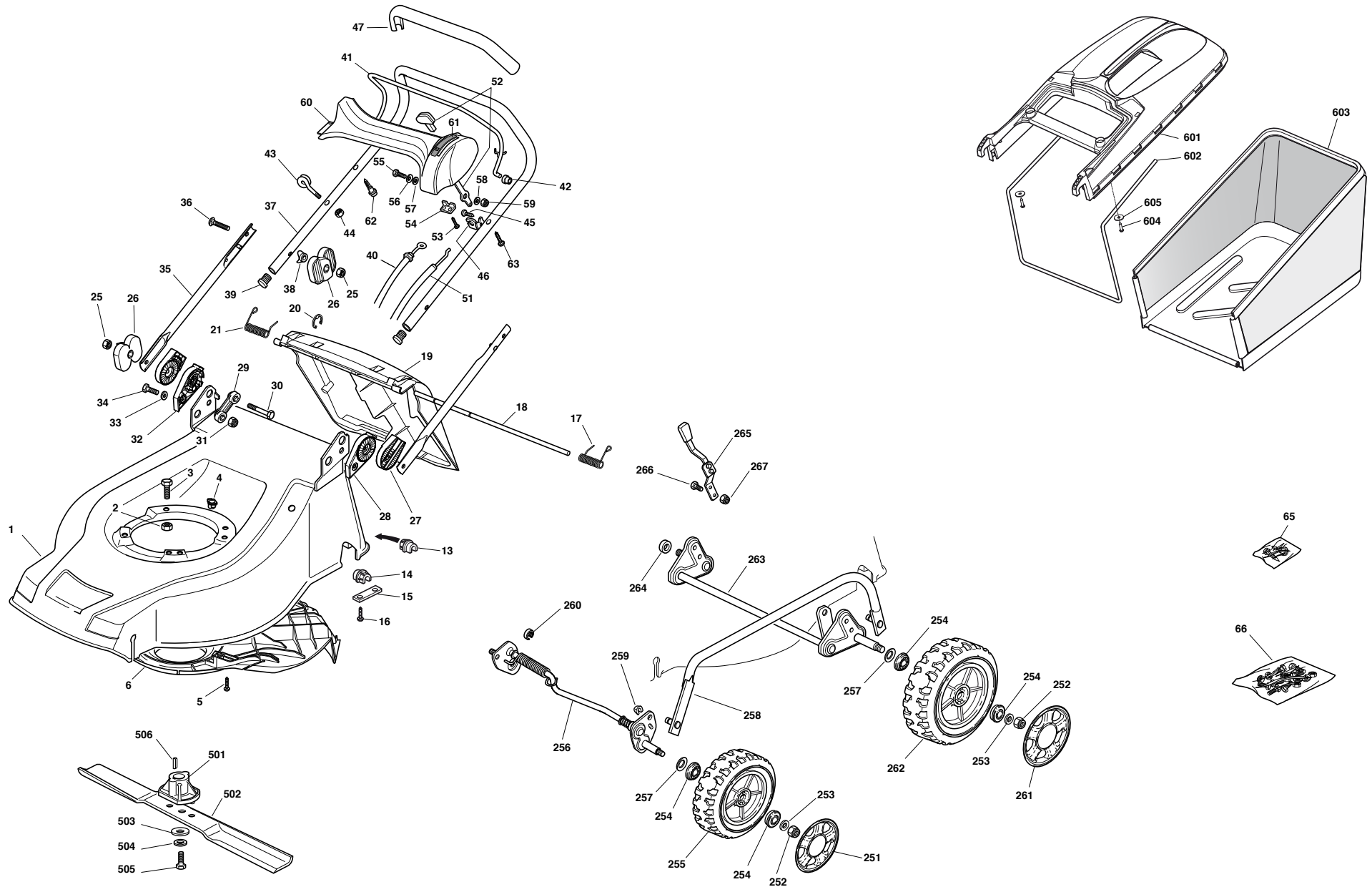
Seite / Page	Modell Model	Pos.	Teil-Nr. Part No.	Anzahl Qty.	Bezeichnung	Spezifikation Specification	Description	Désignation	Denominación
4	PLM4601	1	664 003 523	1	GEHAUSE BLAU		DECK BLUE	CHASSIS BLEU	CAJA AZUL
4	PLM4601	2	664 155 000	0/1	MUTTER		NUT	ECROU	TUERCA
4	PLM4601	2	664 293 201	3/2	MUTTER		NUT	ECROU	TUERCA
4	PLM4601	3	664 691 800	0/1	SCHRAUBE		SCREW	VIS	TORNILLO
4	PLM4601	3	664 793 701	3/2	SCHRAUBE		SCREW	VIS	TORNILLO
4	PLM4601	4	664 291 150	1	GUMMIEINSATZ		RUBBER INSERT	INSERT DE	INSERTO DE CAUCHO
4	PLM4601	5	664 728 530	3	SCHRAUBE		SCREW	VIS	TORNILLO
4	PLM4601	6	664 060 198	1	SCHUTZ		PROTECTION	PROTECTION	PROTECCIÓN
4	PLM4601	15	664 545 152	2	LAGERSCHALE		PLATE	PLAQUETTE	COJINETE
4	PLM4601	16	664 731 350	4	SCHRAUBE		SCREW	VIS	TORNILLO
4	PLM4601	17	664 450 420	1	FEDER LINKS		L SPRING	RESSORT G	RESORTE IZQ.
4	PLM4601	18	664 517 906	1	BOLZEN		PIN	PIVOT	PIVOTE
4	PLM4601	19	664 600 063	1	PRALLBLECH		STONE-GUARD	PARE-PIERRES	CUBIERTA PROTECTORA
4	PLM4601	20	664 000 930	1	SPRENGRING		SNAP RING	ANNEAU RESSORT	ANILLO DE SUJECIÓN
4	PLM4601	21	664 450 410	1	FEDER RECHTS		RIGHT SPRING	RESSORT D	RESORTE DER.
4	PLM4601	25	664 293 202	4	MUTTER		NUT	ECROU	TUERCA
4	PLM4601	26	664 399 803	4	GRIFF		KNOB	POIGNÉE	MANETA
4	PLM4601	27	664 785 081	2	HALTER, AUßEN		SUPPORT, EXTERNAL	SUPPORT EXTERNE	SOPORTE, EXTERIOR
4	PLM4601	28	664 785 083	1	HALTER, INNEN L		SUPPORT, L INTERNAL	SUPPORT INTERNE G	SOPORTE INTERIOR, IZQ.
4	PLM4601	29	664 551 575	2	PLATTE, INNEN		PLATE, INSIDE	PLAQUETTE INTERNE	PLANCHA, INTERIOR
4	PLM4601	30	664 691 810	2	SCHRAUBE		SCREW	VIS	TORNILLO
4	PLM4601	31	664 155 000	2	MUTTER		NUT	ECROU	TUERCA
4	PLM4601	32	664 785 082	1	HALTER, INNEN R		SUPPORT, R INTERNAL	SUPPORT INTERNE D	SOPORTE INTERIOR, DER.
4	PLM4601	33	664 521 350	2	SCHEIBE		WASHER	RONDELLE	ARANDELA
4	PLM4601	34	664 793 701	2	SCHRAUBE		SCREW	VIS	TORNILLO
4	PLM4601	35	664 006 531	2	HOLM, UNTERTEIL		HANDLE, LOWER PART	MANCHERON, PARTIE INFERIEURE	MANILLAR, PARTE INFERIOR
4	PLM4601	36	664 819 125	2	SCHRAUBE		SCREW	VIS	TORNILLO
4	PLM4601	37	664 006 981	1	OBERHOLM		HANDLE, UPPER PART	MANCHERON, PARTIE SUPERIEURE	MANILLAR, PARTE SUPERIOR
4	PLM4601	38	664 680 006	2	SCHEIBE		WASHER	RONDELLE	ARANDELA
4	PLM4601	39	664 566 112	2	GUMMISTOPFEN		CAP	BOUCHON	TAPÓN
4	PLM4601	40	664 000 625	1	KABEL, MOTORBREMSE	(B&S CLASSIC/SPRINT/L/S/LC)	CABLE, THREAD MOTOR BRAKE	CÂBLE FREIN MOTEUR	CABLE, FRENO MOTOR
4	PLM4601	41	664 003 291	1	HEBEL, MOTORBREMSE		LEVER, MOTOR BRAKE	LEVIER FREIN MOTEUR	PALANCA, FRENO MOTOR
4	PLM4601	42	664 041 966	2	BUCHSE		BUSH	DOUILLE	CASQUILLO
4	PLM4601	43	664 430 309	1	FEDERFUHRUNG		GUIDE SPRING	RESSORT DE GUIDE	RESORTE DE GUÍA
4	PLM4601	44	664 154 330	1	MUTTER		NUT	ECROU	TUERCA
4	PLM4601	45	664 003 288	1	BUGEL		LEVER, DRIVING	LEVIER TRACTION	PALANCA, CONDUCCIÓN
4	PLM4601	46	664 041 965	2	BUCHSE		BUSH	DOUILLE	CASQUILLO
4	PLM4601	47	664 291 050	1	HANDGRIFF SCHWARZ		HANDGRIP BLACK	POIGNÉE NOIRE	EMPUÑADURA NEGRA
4	PLM4601	51	664 007 160	1	BOWDENZUG (FERNBEDIENUNG)		BOWDEN CABLE	CABLE, ACCELERATEUR	CABLE DE BOWDEN, ACELERADOR
4	PLM4601	52	664 007 221	1	HEBEL, BESCHLEUNIGER		LEVER, THROTTLE	LEVIER	PALANCA, ACELERADOR
4	PLM4601	53	664 735 105	2	SCHRAUBE		SCREW	VIS	TORNILLO
4	PLM4601	54	664 981 467	1	PLATTE		PLATE	PLAQUETTE	PLANCHA
4	PLM4601	55	664 791 500	1	SCHRAUBE		SCREW	VIS	TORNILLO
4	PLM4601	56	664 530 060	1	FEDERSCHEIBE		ELASTIC WASHER	RONDELLE ELASTIQUE	ARANDELA ELÁSTICA
4	PLM4601	57	664 523 040	1	SCHEIBE		WASHER	RONDELLE	ARANDELA
4	PLM4601	58	664 523 040	1	SCHEIBE		WASHER	RONDELLE	ARANDELA
4	PLM4601	59	664 154 510	1	MUTTER		NUT	ECROU	TUERCA
4	PLM4601	60	664 120 172	1	KONSOLE, SCHWARZ		DASH BOARD BLACK	CONSOLE NOIRE	CONSOLA NEGRA
4	PLM4601	61	664 356 744	1	SCHILD	(B&S)	LABEL	ETIQUETTE	ETIQUETA
4	PLM4601	62	664 943 006	1	SCHRAUBE		SCREW	VIS	TORNILLO



Seite / Page	Modell Model	Pos.	Teil-Nr. Part No.	Anzahl Qty.	Bezeichnung	Spezifikation Specification	Description	Désignation	Denominación
4	PLM4601	63	664 728 460	1	SCHRAUBE		SCREW	VIS	TORNILLO
4	PLM4601	65	664 008 609	1	SATZ, KONSOLE SCHRAUBEN		OUTFIT, DASH-BOARD SCREWS	DOTATION VISSERIE CONSOLLE	TORNILLOS PARA CONSOLA
4	PLM4601	66	664 008 633	1	SATZ, SCHRAUBEN		OUTFIT, SCREWS	DOTATION VISSERIE	JUEGO DE TORNILLOS
4	PLM4601	251	664 110 505	2	RADKAPPE BLAU		HUB CAP BLUE	COUVRE-MOYEU BLEU	TAPACUBOS AZUL
4	PLM4601	252	664 155 000	4	MUTTER		NUT	ECROU	TUERCA
4	PLM4601	253	664 521 350	4	SCHEIBE		WASHER	RONDELLE	ARANDELA
4	PLM4601	254	664 122 200	8	KUGELLAGER		BEARING	COUSSINET	RODAMIENTO
4	PLM4601	255	664 007 351	2	RAD MIT STOLLENPROFIL	Ø 170	WHEEL, KNOBBLY	ROUE SCULPTEE	RUEDA
4	PLM4601	256	664 000 141	1	ACHSE, VORDERRAD		AXLE, FRONT WHEELS	AXE ROUES AVANT	EJE, RUEDAS DELANTERAS
4	PLM4601	257	664 530 150	4	FEDERSCHEIBE		ELASTIC WASHER	RONDELLE ELASTIQUE	ARANDELA ELÁSTICA
4	PLM4601	258	664 006 481	1	STANGE, HOHENVERSTELLUNG		ROD, HEIGHT ADJUSTMENT	TIGE COMMANDE REGLAGE HAUTEUR	VÁSTAGO, AJUSTE ALTURA
4	PLM4601	259	664 436 050	2	PLÄTTCHEN		PLATE	PLAQUETTE	PLANCHA
4	PLM4601	260	664 171 002	1	DISTANZRING		SPACER	ENTRETOISE	DISTANCIADOR
4	PLM4601	261	664 110 506	2	RADKAPPE BLAU		HUB CAP BLUE	COUVRE-MOYEU BLEU	TAPACUBOS AZUL
4	PLM4601	262	664 007 343	2	RAD MIT STOLLENPROFIL	Ø 210	WHEEL, KNOBBLY	ROUE SCULPTEE	RUEDA
4	PLM4601	265	664 003 283	1	HEBEL, HOHENVERSTELLUNG		LEVER, HEIGHT ADJUSTMENT	LEVIER, REGLAGE HAUTEUR	PALANCA, AJUSTE ALTURA
4	PLM4601	266	664 789 000	2	SCHRAUBE		SCREW	VIS	TORNILLO
4	PLM4601	267	664 154 330	2	MUTTER		NUT	ECROU	TUERCA
4	PLM4601	401	664 120 105	2	ZAHNRAD		RING GEAR	COURONNE	CORONA DENTADA
4	PLM4601	402	664 600 093	1	SCHUTZ, LINKS RÄDER		PROTECTION, L WHEEL	PROTECTION ROUE G	PROTECCIÓN, RUEDA IZQ.
4	PLM4601	403	664 608 600	4	SICHERUNGSRING		SEGER	SEEGER	ANILLO DE SEGURIDAD
4	PLM4601	404	664 570 120	1	RITZEL LINKS		PINION L	PIGNON G	PIÑÓN, IZQ.
4	PLM4601	405	664 216 035	2	LAGER		BEARING	COUSSINET	RODAMIENTO
4	PLM4601	406	664 600 092	1	SCHUTZ, RECHTS RÄDER		PROTECTION, R WHEEL	PROTECTION ROUE D	PROTECCIÓN, RUEDA DER.
4	PLM4601	407	664 000 147	1	ACHSE, HINTERRAD		AXLE, REAR WHEELS	AXE ROUES ARRIERE	EJE, RUEDAS TRASERAS
4	PLM4601	408	664 570 110	1	RITZEL RECHTS		PINION RIGHT	PIGNON D	PIÑÓN, DER.
4	PLM4601	410	664 000 668	1	KABEL, ANTRIEB	(FRANCE REDUCTEURS)	CABLE, REAR DRIVE	CÂBLE, COMMANDE TRACTION	CABLE, UNIDAD TRASERA
4	PLM4601	410	664 000 672	1	KABEL, ANTRIEB	(BI. CI. DI.)	CABLE, REAR DRIVE	CÂBLE, COMMANDE TRACTION	CABLE, UNIDAD TRASERA
4	PLM4601	411	664 003 076	1	ANTRIEB	(FRANCE REDUCTEURS)	GEAR BOX	GROUPE TRACTION	UNIDAD DE TRACCIÓN
4	PLM4601	411	664 003 081	1	ANTRIEB (GRAU)	(BI. CI. DI.)	GEAR BOX (GREY)	GROUPE TRACTION	UNIDAD DE TRACCIÓN (GRIS)
4	PLM4601	412	664 601 904	1	RIEMENSCHLEIBE		PULLEY	POULIE	POLEA
4	PLM4601	413	664 645 705	1	STIFT		PIN	GOUPILLE	PASADOR
4	PLM4601	414	664 033 280	1	VERSTELLHEBEL	(BI. CI. DI.)	ADJUSTMENT ROD	TIGE REGLAGE	VÁSTAGO DE AJUSTE
4	PLM4601	414	664 033 283	1	VERSTELLHEBEL	(FRANCE REDUCTEURS)	ADJUSTMENT ROD	TIGE REGLAGE	VÁSTAGO DE AJUSTE
4	PLM4601	415	664 063 800	1	KEILRIEMEN	Z 27	BELT	COURROIE	CORREA
4	PLM4601	416	664 753 000	2	STIFT		PIN	GOUPILLE	PASADOR
4	PLM4601	417	664 041 957	1	BUCHSE		BUSH	DOUILLE	CASQUILLO
4	PLM4601	418	664 450 063	1	FEDER		SPRING	RESSORT	RESORTE
4	PLM4601	419	664 680 009	1	SCHEIBE		WASHER	RONDELLE	ARANDELA
4	PLM4601	420	664 154 510	1	MUTTER		NUT	ECROU	TUERCA
4	PLM4601	421	664 110 230	1	GUMMISTOPFEN		CAP	BOUCHON	TAPÓN
4	PLM4601	501	664 465 607	1	MESSERHALTER		HUB	MOYEU	SOPORTE DE LA CUCHILLA
4	PLM4601	502	664 531 048	1	MULCHMESSER	46/48 CM	BLADE (COLLECT AND MULCH)	LAME	CUCHILLA ESTÁNDAR
4	PLM4601	503	664 160 400	1	TELLERFEDER		ELASTIC WASHER	RONDELLE ELASTIQUE	ARANDELA ELÁSTICA
4	PLM4601	504	664 523 080	1	SCHEIBE		WASHER	RONDELLE	ARANDELA
4	PLM4601	505	664 735 698	1	SCHRAUBE		SCREW	VIS	TORNILLO
4	PLM4601	506	664 139 100	1	KEIL		FEATHER	CLAVETTE	CHAVETA
4	PLM4601	601	664 486 101	1	KORB, OBERTEIL		GRASS-BOX, UPPER	SAC, PARTIE	CESTO, SUPERIOR
4	PLM4601	602	664 608 525	1	VERSTÄRKUNG		STIFFENING LOWER	RÉNFORCEMENT INF	REFUERZO INFERIOR
4	PLM4601	603	664 002 211	1	SACK, TUCH		BOX, FABRIC	SAC, TOILE	CESTO, TELA



Seite / Page	Modell Model	Pos.	Teil-Nr. Part No.	Anzahl Qty.	Bezeichnung	Spezifikation Specification	Description	Désignation	Denominación
4	PLM4601	604	664 728 680	2	SCHRAUBE		SCREW	VIS	TORNILLO
4	PLM4601	605	664 523 050	2	SCHEIBE		WASHER	RONDELLE	ARANDELA





Seite / Page	Modell Model	Pos.	Teil-Nr. Part No.	Anzahl Qty.	Bezeichnung	Spezifikation Specification	Description	Désignation	Denominación
5	PLM4602	1	664 003 523	1	GEHAUSE BLAU		DECK BLUE	CHASSIS BLEU	CAJA AZUL
5	PLM4602	2	664 155 000	0/1	MUTTER		NUT	ECROU	TUERCA
5	PLM4602	2	664 293 201	3/2	MUTTER		NUT	ECROU	TUERCA
5	PLM4602	3	664 691 800	0/1	SCHRAUBE		SCREW	VIS	TORNILLO
5	PLM4602	3	664 793 701	3/2	SCHRAUBE		SCREW	VIS	TORNILLO
5	PLM4602	4	664 291 150	1	GUMMIEINSATZ		RUBBER INSERT	INSERT DE	INSERTO DE CAUCHO
5	PLM4602	5	664 728 530	3	SCHRAUBE		SCREW	VIS	TORNILLO
5	PLM4602	6	664 060 198	1	SCHUTZ		PROTECTION	PROTECTION	PROTECCIÓN
5	PLM4602	13	664 038 402	1	BUCHSE, RECHTS		BUSH RIGHT	DOUILLE DROITE	CASQUILLO DER.
5	PLM4602	14	664 038 403	1	BUCHSE, LINKS		BUSH LEFT	DOUILLE GAUCHE	CASQUILLO IZQ.
5	PLM4602	15	664 545 142	2	PLATTE		PLATE	PLAQUETTE	PLANCHA
5	PLM4602	16	664 731 350	4	SCHRAUBE		SCREW	VIS	TORNILLO
5	PLM4602	17	664 450 420	1	FEDER LINKS		L SPRING	RESSORT G	RESORTE IZQ.
5	PLM4602	18	664 517 906	1	BOLZEN		PIN	PIVOT	PIVOTE
5	PLM4602	19	664 600 063	1	PRALLBLECH		STONE-GUARD	PARE-PIERRES	CUBIERTA PROTECTORA
5	PLM4602	20	664 000 930	1	SPRENGRING		SNAP RING	ANNEAU RESSORT	ANILLO DE SUJECIÓN
5	PLM4602	21	664 450 410	1	FEDER RECHTS		RIGHT SPRING	RESSORT D	RESORTE DER.
5	PLM4602	25	664 293 202	4	MUTTER		NUT	ECROU	TUERCA
5	PLM4602	26	664 399 803	4	GRIFF		KNOB	POIGNÉE	MANETA
5	PLM4602	27	664 785 081	2	HALTER, AUßEN		SUPPORT, EXTERNAL	SUPPORT EXTERNE	SOPORTE, EXTERIOR
5	PLM4602	28	664 785 083	1	HALTER, INNEN L		SUPPORT, L INTERNAL	SUPPORT INTERNE G	SOPORTE INTERIOR, IZQ.
5	PLM4602	29	664 551 575	2	PLATTE, INNEN		PLATE, INSIDE	PLAQUETTE INTERNE	PLANCHA, INTERIOR
5	PLM4602	30	664 691 810	2	SCHRAUBE		SCREW	VIS	TORNILLO
5	PLM4602	31	664 155 000	2	MUTTER		NUT	ECROU	TUERCA
5	PLM4602	32	664 785 082	1	HALTER, INNEN R		SUPPORT, R INTERNAL	SUPPORT INTERNE D	SOPORTE INTERIOR, DER.
5	PLM4602	33	664 521 350	2	SCHEIBE		WASHER	RONDELLE	ARANDELA
5	PLM4602	34	664 793 701	2	SCHRAUBE		SCREW	VIS	TORNILLO
5	PLM4602	35	664 006 531	2	HOLM, UNTERTEIL		HANDLE, LOWER PART	MANCHERON, PARTIE INFÉRIEURE	MANILLAR, PARTE INFERIOR
5	PLM4602	36	664 819 125	2	SCHRAUBE		SCREW	VIS	TORNILLO
5	PLM4602	37	664 006 977	1	OBERHOLM		HANDLE, UPPER PART	MANCHERON, PARTIE SUPÉRIEURE	MANILLAR, PARTE SUPERIOR
5	PLM4602	38	664 680 006	2	SCHEIBE		WASHER	RONDELLE	ARANDELA
5	PLM4602	39	664 566 112	2	GUMMISTOPFEN		CAP	BOUCHON	TAPÓN
5	PLM4602	40	664 000 631	1	KABEL, MOTORBREMSE		CABLE, THREAD MOTOR BRAKE	CABLE FREIN MOTEUR	CABLE, FRENO MOTOR
5	PLM4602	41	664 003 291	1	HEBEL, MOTORBREMSE		LEVER, MOTOR BRAKE	LEVIER FREIN MOTEUR	PALANCA, FRENO MOTOR
5	PLM4602	42	664 041 966	2	BUCHSE		BUSH	DOUILLE	CASQUILLO
5	PLM4602	43	664 430 309	1	FEDERFUHRUNG		GUIDE SPRING	RESSORT DE GUIDE	RESORTE DE GUÍA
5	PLM4602	44	664 154 330	1	MUTTER		NUT	ECROU	TUERCA
5	PLM4602	45	664 728 518	1	SCHRAUBE		SCREW	VIS	TORNILLO
5	PLM4602	46	664 806 612	1	HALTER		SUPPORT	SUPPORT	SOPORTE
5	PLM4602	47	664 291 050	1	HANDGRIFF SCHWARZ		HANDGRIP BLACK	POIGNÉE NOIRE	EMPUNADURA NEGRA
5	PLM4602	51	664 007 160	1	BOWDENZUG (FERNBEDIENUNG)		BOWDEN CABLE	CABLE, ACCELERATEUR	CABLE DE BOWDEN, ACELERADOR
5	PLM4602	52	664 007 280	1	HEBEL, BESCHLEUNIGER		LEVER, THROTTLE	LEVIER	PALANCA, ACELERADOR
5	PLM4602	53	664 735 105	2	SCHRAUBE		SCREW	VIS	TORNILLO
5	PLM4602	54	664 981 467	1	PLATTE		PLATE	PLAQUETTE	PLANCHA
5	PLM4602	55	664 791 500	1	SCHRAUBE		SCREW	VIS	TORNILLO
5	PLM4602	56	664 530 060	1	FEDERSCHEIBE		ELASTIC WASHER	RONDELLE ELASTIQUE	ARANDELA ELÁSTICA
5	PLM4602	57	664 523 040	1	SCHEIBE		WASHER	RONDELLE	ARANDELA
5	PLM4602	58	664 523 040	1	SCHEIBE		WASHER	RONDELLE	ARANDELA
5	PLM4602	59	664 154 510	1	MUTTER		NUT	ECROU	TUERCA
5	PLM4602	60	664 120 172	1	KONSOLE, SCHWARZ		DASH BOARD BLACK	CONSOLE NOIRE	CONSOLA NEGRA



Seite / Page	Modell Model	Pos.	Teil-Nr. Part No.	Anzahl Qty.	Bezeichnung	Spezifikation Specification	Description	Désignation	Denominación
5	PLM4602	61	664 356 744	1	SCHILD	(B&S)	LABEL	ETIQUETTE	ETIQUETA
5	PLM4602	62	664 943 006	1	SCHRAUBE		SCREW	VIS	TORNILLO
5	PLM4602	63	664 728 460	1	SCHRAUBE		SCREW	VIS	TORNILLO
5	PLM4602	65	664 008 609	1	SATZ, KONSOLE SCHRAUBEN		OUTFIT, DASH-BOARD SCREWS	DOTATION VISSERIE CONSOLLE	TORNILLOS PARA CONSOLA
5	PLM4602	66	664 008 633	1	SATZ, SCHRAUBEN		OUTFIT, SCREWS	DOTATION VISSERIE	JUEGO DE TORNILLOS
5	PLM4602	251	664 110 505	2	RADKAPPE BLAU		HUB CAP BLUE	COUVRE-MOYEU BLEU	TAPACUBOS AZUL
5	PLM4602	252	664 155 000	4	MUTTER		NUT	ECROU	TUERCA
5	PLM4602	253	664 521 350	4	SCHEIBE		WASHER	RONDELLE	ARANDELA
5	PLM4602	254	664 122 200	8	KUGELLAGER		BEARING	COUSSINET	RODAMIENTO
5	PLM4602	255	664 007 351	2	RAD MIT STOLLENPROFIL	Ø 170	WHEEL, KNOBBLY	ROUE SCULPTEE	RUEDA
5	PLM4602	256	664 000 141	1	ACHSE, VORDERRAD		AXLE, FRONT WHEELS	AXE ROUES AVANT	EJE, RUEDAS DELANTERAS
5	PLM4602	257	664 530 150	4	FEDERSCHEIBE		ELASTIC WASHER	RONDELLE ELASTIQUE	ARANDELA ELÁSTICA
5	PLM4602	258	664 006 481	1	STANGE, HÖHENVERSTELLUNG		ROD, HEIGHT ADJUSTMENT	TIGE COMMANDE REGLAGE HAUTEUR	VÁSTAGO, AJUSTE ALTURA
5	PLM4602	259	664 436 050	2	PLÄTTCHEN		PLATE	PLAQUETTE	PLANCHA
5	PLM4602	260	664 171 002	1	DISTANZRING		SPACER	ENTRETOISE	DISTANCIADOR
5	PLM4602	261	664 110 506	2	RADKAPPE BLAU		HUB CAP BLUE	COUVRE-MOYEU BLEU	TAPACUBOS AZUL
5	PLM4602	262	664 007 343	2	RAD MIT STOLLENPROFIL	Ø 210	WHEEL, KNOBBLY	ROUE SCULPTEE	RUEDA
5	PLM4602	263	664 001 278	1	ACHSE, HINTERRAD		AXLE, REAR WHEELS	AXE ROUES ARRIERE	EJE, RUEDAS TRASERAS
5	PLM4602	264	664 170 800	1	DISTANZRING		SPACER	ENTRETOISE	DISTANCIADOR
5	PLM4602	265	664 003 283	1	HEBEL, HÖHENVERSTELLUNG		LEVER, HEIGHT ADJUSTMENT	LEVIER, REGLAGE HAUTEUR	PALANCA, AJUSTE ALTURA
5	PLM4602	266	664 789 000	2	SCHRAUBE		SCREW	VIS	TORNILLO
5	PLM4602	267	664 154 330	2	MUTTER		NUT	ECROU	TUERCA
5	PLM4602	501	664 463 012	1	MESSERHALTER		HUB	MOYEU	SOPORTE DE LA CUCHILLA
5	PLM4602	502	664 531 048	1	MULCHMESSER	46/48 CM	BLADE (COLLECT AND MULCH)	LAME	CUCHILLA ESTÁNDAR
5	PLM4602	503	664 160 400	1	TELLERFEDER		ELASTIC WASHER	RONDELLE ELASTIQUE	ARANDELA ELÁSTICA
5	PLM4602	504	664 523 080	1	SCHEIBE		WASHER	RONDELLE	ARANDELA
5	PLM4602	505	664 735 698	1	SCHRAUBE		SCREW	VIS	TORNILLO
5	PLM4602	506	664 139 100	1	KEIL		FEATHER	CLAVETTE	CHAVETA
5	PLM4602	601	664 486 101	1	KORB, OBERTEIL		GRASS-BOX, UPPER	SAC, PARTIE	CESTO, SUPERIOR
5	PLM4602	602	664 608 525	1	VERSTÄRKUNG		STIFFENING LOWER	RÉNFORCEMENT INF	REFUERZO INFERIOR
5	PLM4602	603	664 002 211	1	SACK, TUCH		BOX, FABRIC	SAC, TOILE	CESTO, TELA
5	PLM4602	604	664 728 680	2	SCHRAUBE		SCREW	VIS	TORNILLO
5	PLM4602	605	664 523 050	2	SCHEIBE		WASHER	RONDELLE	ARANDELA







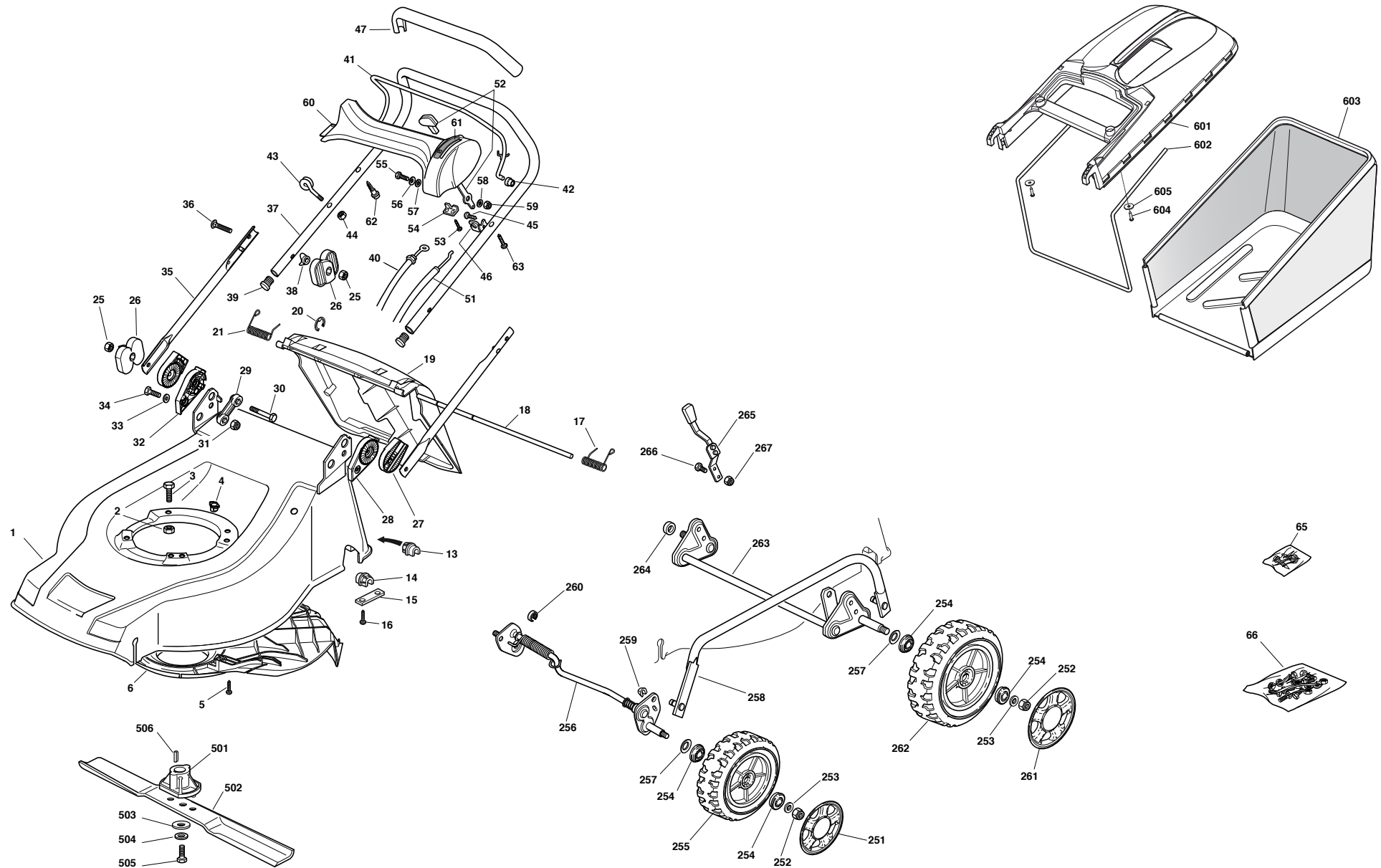
Seite / Page	Modell Model	Pos.	Teil-Nr. Part No.	Anzahl Qty.	Bezeichnung	Spezifikation Specification	Description	Désignation	Denominación
6	PLM4603	1	664 003 523	1	GEHAUSE BLAU		DECK BLUE	CHASSIS BLEU	CAJA AZUL
6	PLM4603	2	664 155 000	0/1	MUTTER		NUT	ECROU	TUERCA
6	PLM4603	2	664 293 201	3/2	MUTTER		NUT	ECROU	TUERCA
6	PLM4603	3	664 691 800	0/1	SCHRAUBE		SCREW	VIS	TORNILLO
6	PLM4603	3	664 793 701	3/2	SCHRAUBE		SCREW	VIS	TORNILLO
6	PLM4603	4	664 291 150	1	GUMMIEINSATZ		RUBBER INSERT	INSERT DE	INSERTO DE CAUCHO
6	PLM4603	5	664 728 530	3	SCHRAUBE		SCREW	VIS	TORNILLO
6	PLM4603	6	664 060 198	1	SCHUTZ		PROTECTION	PROTECTION	PROTECCIÓN
6	PLM4603	15	664 545 152	2	LAGERSCHALE		PLATE	PLAQUETTE	COJINETE
6	PLM4603	16	664 731 350	4	SCHRAUBE		SCREW	VIS	TORNILLO
6	PLM4603	17	664 450 420	1	FEDER LINKS		L SPRING	RESSORT G	RESORTE IZQ.
6	PLM4603	18	664 517 906	1	BOLZEN		PIN	PIVOT	PIVOTE
6	PLM4603	19	664 600 063	1	PRALLBLECH		STONE-GUARD	PARE-PIERRES	CUBIERTA PROTECTORA
6	PLM4603	20	664 000 930	1	SPRENGRING		SNAP RING	ANNEAU RESSORT	ANILLO DE SUJECIÓN
6	PLM4603	21	664 450 410	1	FEDER RECHTS		RIGHT SPRING	RESSORT D	RESORTE DER.
6	PLM4603	25	664 293 202	4	MUTTER		NUT	ECROU	TUERCA
6	PLM4603	26	664 399 803	4	GRIFF		KNOB	POIGNÉE	MANETA
6	PLM4603	27	664 785 081	2	HALTER, AUßEN		SUPPORT, EXTERNAL	SUPPORT EXTERNE	SOPORTE, EXTERIOR
6	PLM4603	28	664 785 083	1	HALTER, INNEN L		SUPPORT, L INTERNAL	SUPPORT INTERNE G	SOPORTE INTERIOR, IZQ.
6	PLM4603	29	664 551 575	2	PLATTE, INNEN		PLATE, INSIDE	PLAQUETTE INTERNE	PLANCHA, INTERIOR
6	PLM4603	30	664 691 810	2	SCHRAUBE		SCREW	VIS	TORNILLO
6	PLM4603	31	664 155 000	2	MUTTER		NUT	ECROU	TUERCA
6	PLM4603	32	664 785 082	1	HALTER, INNEN R		SUPPORT, R INTERNAL	SUPPORT INTERNE D	SOPORTE INTERIOR, DER.
6	PLM4603	33	664 521 350	2	SCHIBE		WASHER	RONDELLE	ARANDELA
6	PLM4603	34	664 793 701	2	SCHRAUBE		SCREW	VIS	TORNILLO
6	PLM4603	35	664 006 531	2	HOLM, UNTERTEIL		HANDLE, LOWER PART	MANCHERON, PARTIE INFERIEURE	MANILLAR, PARTE INFERIOR
6	PLM4603	36	664 819 125	2	SCHRAUBE		SCREW	VIS	TORNILLO
6	PLM4603	37	664 006 989	1	OBERHOLM		HANDLE, UPPER PART	MANCHERON, PARTIE SUPERIEURE	MANILLAR, PARTE SUPERIOR
6	PLM4603	38	664 680 006	2	SCHIBE		WASHER	RONDELLE	ARANDELA
6	PLM4603	39	664 566 112	2	GUMMISTOPFEN		CAP	BOUCHON	TAPÓN
6	PLM4603	40	664 000 631	1	KABEL, MOTORBREMSE		CABLE, THREAD MOTOR BRAKE	CÂBLE FREIN MOTEUR	CABLE, FRENO MOTOR
6	PLM4603	41	664 003 291	1	HEBEL, MOTORBREMSE		LEVER, MOTOR BRAKE	LEVIER FREIN MOTEUR	PALANCA, FRENO MOTOR
6	PLM4603	42	664 041 966	2	BUCHSE		BUSH	DOUILLE	CASQUILLO
6	PLM4603	43	664 430 309	1	FEDERFUHRUNG		GUIDE SPRING	RESSORT DE GUIDE	RESORTE DE GUÍA
6	PLM4603	44	664 154 330	1	MUTTER		NUT	ECROU	TUERCA
6	PLM4603	45	664 003 288	1	BUGEL		LEVER, DRIVING	LEVIER TRACTION	PALANCA, CONDUCCIÓN
6	PLM4603	46	664 041 965	2	BUCHSE		BUSH	DOUILLE	CASQUILLO
6	PLM4603	47	664 291 050	1	HANDGRIFF SCHWARZ		HANDGRIP BLACK	POIGNÉE NOIRE	EMPUÑADURA NEGRA
6	PLM4603	66	664 008 633	1	SATZ, SCHRAUBEN		OUTFIT, SCREWS	DOTATION VISSERIE	JUEGO DE TORNILLOS
6	PLM4603	151	664 291 000	1	MUTTER		NUT	ECROU	TUERCA
6	PLM4603	152	664 581 500	1	FEDERRING		GROWER	GROWER	ARANDELA DE PRESIÓN
6	PLM4603	153	664 171 005	1	DISTANZRING		SPACER	ENTRETOISE	DISTANCIADOR
6	PLM4603	154	664 521 360	1	SCHIBE		WASHER	RONDELLE	ARANDELA
6	PLM4603	155	664 508 100	1	FEDERSCHIBE		SPRING WASHER	RONDELLE ELASTIQUE	ARANDELA ELÁSTICA
6	PLM4603	156	664 007 279	1	HEBEL, BESCHLEUNIGER		LEVER, THROTTLE	LEVIER	PALANCA, ACELERADOR
6	PLM4603	157	664 007 080	1	MOTORFERNBEDIENUNG (SATZ)		CABLE, TROTTLE	CÂBLE, ACCELERATEUR	CABLE, ACELERADOR
6	PLM4603	158	664 815 000	1	SCHRAUBE		SCREW	VIS	TORNILLO
6	PLM4603	159	664 356 703	1	SCHILD	(B&S)	LABEL	ETIQUETTE	ETIQUETA
6	PLM4603	251	664 110 505	2	RADKAPPE BLAU		HUB CAP BLUE	COUVRE-MOYEU BLEU	TAPACUBOS AZUL
6	PLM4603	252	664 155 000	4	MUTTER		NUT	ECROU	TUERCA



Seite / Page	Modell Model	Pos.	Teil-Nr. Part No.	Anzahl Qty.	Bezeichnung	Spezifikation Specification	Description	Désignation	Denominación
6	PLM4603	253	664 521 350	4	SCHEIBE		WASHER	RONDELLE	ARANDELA
6	PLM4603	254	664 122 200	8	KUGELLAGER		BEARING	COUSSINET	RODAMIENTO
6	PLM4603	255	664 007 351	2	RAD MIT STOLLENPROFIL	Ø 170	WHEEL, KNOBBLY	ROUE SCULPTEE	RUEDA
6	PLM4603	256	664 000 141	1	ACHSE, VORDERRAD		AXLE, FRONT WHEELS	AXE ROUES AVANT	EJE, RUEDAS DELANTERAS
6	PLM4603	257	664 530 150	4	FEDERSCHEIBE		ELASTIC WASHER	RONDELLE ELASTIQUE	ARANDELA ELÁSTICA
6	PLM4603	258	664 006 481	1	STANGE, HOHENVERSTELLUNG		ROD, HEIGHT ADJUSTMENT	TIGE COMMANDE REGLAGE HAUTEUR	VÁSTAGO, AJUSTE ALTURA
6	PLM4603	259	664 436 050	2	PLÄTTCHEN		PLATE	PLAQUETTE	PLANCHA
6	PLM4603	260	664 171 002	1	DISTANZRING		SPACER	ENTRETOISE	DISTANCIADOR
6	PLM4603	261	664 110 506	2	RADKAPPE BLAU		HUB CAP BLUE	COUVRE-MOYEU BLEU	TAPACUBOS AZUL
6	PLM4603	262	664 007 343	2	RAD MIT STOLLENPROFIL	Ø 210	WHEEL, KNOBBLY	ROUE SCULPTEE	RUEDA
6	PLM4603	265	664 003 283	1	HEBEL, HOHENVERSTELLUNG		LEVER, HEIGHT ADJUSTMENT	LEVIER, REGLAGE HAUTEUR	PALANCA, AJUSTE ALTURA
6	PLM4603	266	664 789 000	2	SCHRAUBE		SCREW	VIS	TORNILLO
6	PLM4603	267	664 154 330	2	MUTTER		NUT	ECROU	TUERCA
6	PLM4603	451	664 120 105	2	ZAHNRAD		RING GEAR	COURONNE	CORONA DENTADA
6	PLM4603	452	664 600 093	1	SCHUTZ, LINKS RÄDER		PROTECTION, L WHEEL	PROTECTION ROUE G	PROTECCIÓN, RUEDA IZQ.
6	PLM4603	453	664 608 600	4	SICHERUNGSRING		SEEGER	SEEGER	ANILLO DE SEGURIDAD
6	PLM4603	454	664 570 120	1	RITZEL LINKS		PINION L	PIGNON G	PINÓN, IZQ.
6	PLM4603	455	664 216 035	2	LAGER		BEARING	COUSSINET	RODAMIENTO
6	PLM4603	456	664 600 092	1	SCHUTZ, RECHTS RÄDER		PROTECTION, R WHEEL	PROTECTION ROUE D	PROTECCIÓN, RUEDA DER.
6	PLM4603	457	664 000 147	1	ACHSE, HINTERRAD		AXLE, REAR WHEELS	AXE ROUES ARRIERE	EJE, RUEDAS TRASERAS
6	PLM4603	458	664 570 110	1	RITZEL RECHTS		PINION RIGHT	PIGNON D	PINÓN, DER.
6	PLM4603	460	664 000 668	1	KABEL, ANTRIEB	(FRANCE REDUCTEURS)	CABLE, REAR DRIVE	CABLE, COMMANDE TRACTION	CABLE, UNIDAD TRASERA
6	PLM4603	461	664 003 096	1	ANTRIEB	(FRANCE REDUCTEURS)	GEAR BOX	GROUPE TRACTION	UNIDAD DE TRACCIÓN
6	PLM4603	462	664 601 916	1	RIEMENSCHLEIBE		PULLEY	POULIE	POLEA
6	PLM4603	463	664 645 700	1	STIFT		PIN	GOUPILLE	PASADOR
6	PLM4603	464	664 033 285	1	VERSTELLHEBEL	(FRANCE REDUCTEURS)	ADJUSTMENT ROD	TIGE REGLAGE	VÁSTAGO DE AJUSTE
6	PLM4603	465	664 064 005	1	RIEMEN	SPZX 750	BELT	COURROIE	CORREA
6	PLM4603	466	664 753 000	2	STIFT		PIN	GOUPILLE	PASADOR
6	PLM4603	467	664 675 113	2	SCHEIBE		WASHER	RONDELLE	ARANDELA
6	PLM4603	470	664 154 510	1	MUTTER		NUT	ECROU	TUERCA
6	PLM4603	475	664 791 011	1	SCHRAUBE		SCREW	VIS	TORNILLO
6	PLM4603	476	664 806 625	1	HALTER		SUPPORT	SUPPORT	SOPORTE
6	PLM4603	477	664 292 102	1	MUTTER		NUT	ECROU	TUERCA
6	PLM4603	478	664 689 500	1	SCHRAUBE		SCREW	VIS	TORNILLO
6	PLM4603	479	664 523 050	1	SCHEIBE		WASHER	RONDELLE	ARANDELA
6	PLM4603	480	664 601 915	1	RIEMENSCHLEIBE		PULLEY	POULIE	POLEA
6	PLM4603	481	664 806 623	1	HALTER		SUPPORT	SUPPORT	SOPORTE
6	PLM4603	482	664 671 656	1	SCHEIBE		WASHER	RONDELLE	ARANDELA
6	PLM4603	483	664 154 510	1	MUTTER		NUT	ECROU	TUERCA
6	PLM4603	484	664 674 700	1	SCHRAUBE		SCREW	VIS	TORNILLO
6	PLM4603	485	664 523 050	1	SCHEIBE		WASHER	RONDELLE	ARANDELA
6	PLM4603	486	664 601 914	1	RIEMENSCHLEIBE		PULLEY	POULIE	POLEA
6	PLM4603	487	664 154 510	1	MUTTER		NUT	ECROU	TUERCA
6	PLM4603	488	664 007 109	1	KABEL, GANGSCHALTUNG		CABLE, SPEED DRIVE CONTROL	CABLE, COMM. CHANGEMENT VITESSE	CABLE, CAJA DE CAMBIOS
6	PLM4603	489	664 728 300	1	SCHRAUBE		SCREW	VIS	TORNILLO
6	PLM4603	490	664 399 820	1	GRIFF		KNOB	POIGNÉE	MANETA
6	PLM4603	491	664 728 702	2	SCHRAUBE		SCREW	VIS	TORNILLO
6	PLM4603	501	664 465 607	1	MESSERHALTER		HUB	MOYEU	SOPORTE DE LA CUCHILLA
6	PLM4603	502	664 531 048	1	MULCHMESSER	46/48 CM	BLADE (COLLECT AND MULCH)	LAME	CUCHILLA ESTÁNDAR
6	PLM4603	503	664 160 400	1	TELLERFEDER		ELASTIC WASHER	RONDELLE ELASTIQUE	ARANDELA ELÁSTICA



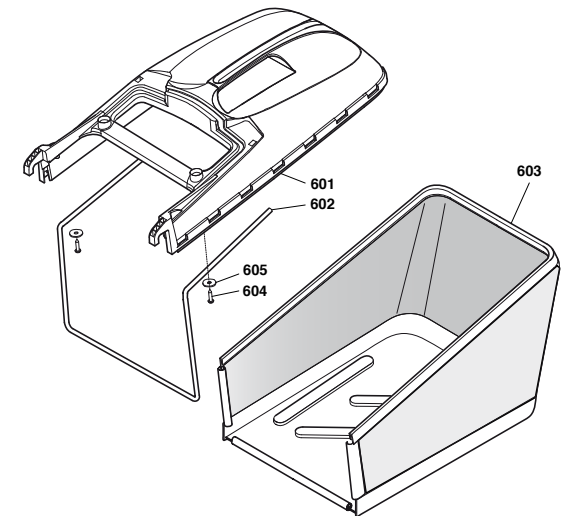
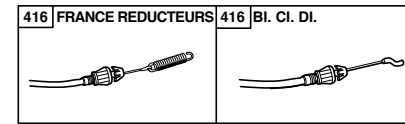
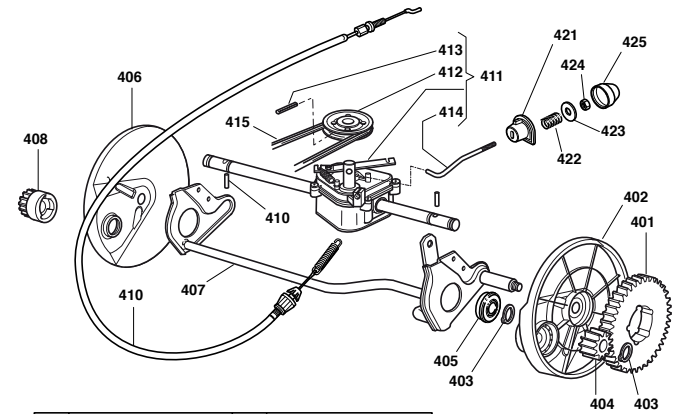
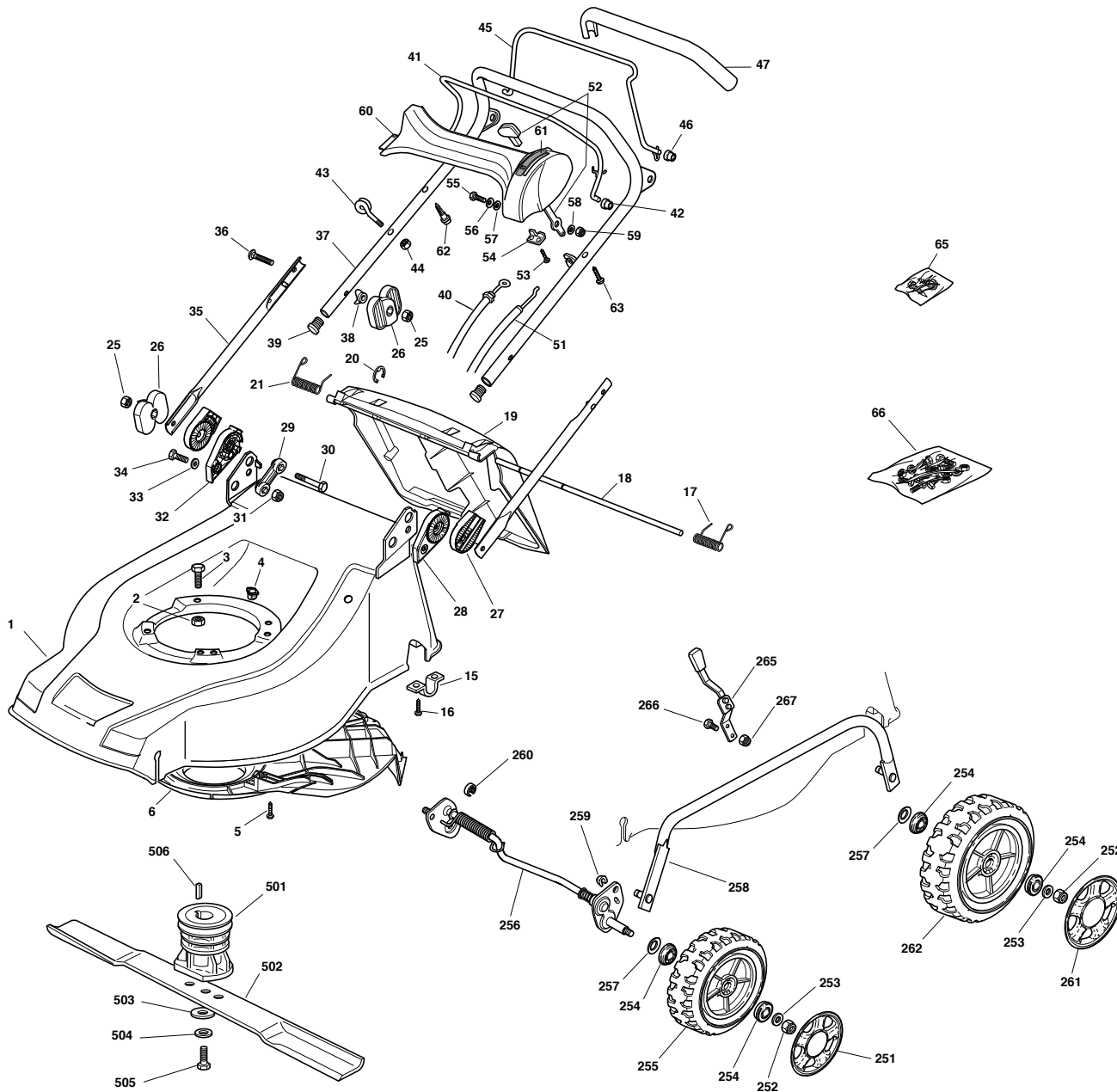
Seite / Page	Modell Model	Pos.	Teil-Nr. Part No.	Anzahl Qty.	Bezeichnung	Spezifikation Specification	Description	Désignation	Denominación
6	PLM4603	504	664 523 080	1	SCHEIBE		WASHER	RONDELLE	ARANDELA
6	PLM4603	505	664 735 698	1	SCHRAUBE		SCREW	VIS	TORNILLO
6	PLM4603	506	664 139 100	1	KEIL		FEATHER	CLAVETTE	CHAVETA
6	PLM4603	601	664 486 101	1	KORB, OBERTEIL		GRASS-BOX, UPPER	SAC, PARTIE	CESTO, SUPERIOR
6	PLM4603	602	664 608 525	1	VERSTÄRKUNG		STIFFENING LOWER	RÉNFORCEMENT INF	REFUERZO INFERIOR
6	PLM4603	603	664 002 211	1	SACK, TUCH		BOX, FABRIC	SAC, TOILE	CESTO, TELA
6	PLM4603	604	664 728 680	2	SCHRAUBE		SCREW	VIS	TORNILLO
6	PLM4603	605	664 523 050	2	SCHEIBE		WASHER	RONDELLE	ARANDELA





Seite / Page	Modell Model	Pos.	Teil-Nr. Part No.	Anzahl Qty.	Bezeichnung	Spezifikation Specification	Description	Désignation	Denominación
7	PLM5100	1	664 003 524	1	GEHAUSE BLAU		DECK BLUE	CHASSIS BLEU	CAJA AZUL
7	PLM5100	2	664 155 000	0/1	MUTTER		NUT	ECROU	TUERCA
7	PLM5100	2	664 293 201	3/2	MUTTER		NUT	ECROU	TUERCA
7	PLM5100	3	664 691 800	0/1	SCHRAUBE		SCREW	VIS	TORNILLO
7	PLM5100	3	664 793 701	3/2	SCHRAUBE		SCREW	VIS	TORNILLO
7	PLM5100	4	664 291 150	1	GUMMIEINSATZ		RUBBER INSERT	INSERT DE	INSERTO DE CAUCHO
7	PLM5100	5	664 728 530	3	SCHRAUBE		SCREW	VIS	TORNILLO
7	PLM5100	6	664 060 197	1	SCHUTZ		PROTECTION	PROTECTION	PROTECCIÓN
7	PLM5100	13	664 038 402	1	BUCHSE, RECHTS		BUSH RIGHT	DOUILLE DROITE	CASQUILLO DER.
7	PLM5100	14	664 038 403	1	BUCHSE, LINKS		BUSH LEFT	DOUILLE GAUCHE	CASQUILLO IZQ.
7	PLM5100	15	664 545 142	2	PLATTE		PLATE	PLAQUETTE	PLANCHA
7	PLM5100	16	664 731 350	4	SCHRAUBE		SCREW	VIS	TORNILLO
7	PLM5100	17	664 450 420	1	FEDER LINKS		L SPRING	RESSORT G	RESORTE IZQ.
7	PLM5100	18	664 517 906	1	BOLZEN		PIN	PIVOT	PIVOTE
7	PLM5100	19	664 600 063	1	PRALLBLECH		STONE-GUARD	PARE-PIERRES	CUBIERTA PROTECTORA
7	PLM5100	20	664 000 930	1	SPRENGRING		SNAP RING	ANNEAU RESSORT	ANILLO DE SUJECIÓN
7	PLM5100	21	664 450 410	1	FEDER RECHTS		RIGHT SPRING	RESSORT D	RESORTE DER.
7	PLM5100	25	664 293 202	4	MUTTER		NUT	ECROU	TUERCA
7	PLM5100	26	664 399 803	4	GRIFF		KNOB	POIGNÉE	MANETA
7	PLM5100	27	664 785 081	2	HALTER, AUßEN		SUPPORT, EXTERNAL	SUPPORT EXTERNE	SOPORTE, EXTERIOR
7	PLM5100	28	664 785 083	1	HALTER, INNEN L		SUPPORT, L INTERNAL	SUPPORT INTERNE G	SOPORTE INTERIOR, IZQ.
7	PLM5100	29	664 551 575	2	PLATTE, INNEN		PLATE, INSIDE	PLAQUETTE INTERNE	PLANCHA, INTERIOR
7	PLM5100	30	664 691 810	2	SCHRAUBE		SCREW	VIS	TORNILLO
7	PLM5100	31	664 155 000	2	MUTTER		NUT	ECROU	TUERCA
7	PLM5100	32	664 785 082	1	HALTER, INNEN R		SUPPORT, R INTERNAL	SUPPORT INTERNE D	SOPORTE INTERIOR, DER.
7	PLM5100	33	664 521 350	2	SCHEIBE		WASHER	RONDELLE	ARANDELA
7	PLM5100	34	664 793 701	2	SCHRAUBE		SCREW	VIS	TORNILLO
7	PLM5100	35	664 006 531	2	HOLM, UNTERTEIL		HANDLE, LOWER PART	MANCHERON, PARTIE INFÉRIEURE	MANILLAR, PARTE INFERIOR
7	PLM5100	36	664 819 125	2	SCHRAUBE		SCREW	VIS	TORNILLO
7	PLM5100	37	664 006 977	1	OBERHOLM		HANDLE, UPPER PART	MANCHERON, PARTIE SUPÉRIEURE	MANILLAR, PARTE SUPERIOR
7	PLM5100	38	664 680 006	2	SCHEIBE		WASHER	RONDELLE	ARANDELA
7	PLM5100	39	664 566 112	2	GUMMISTOPFEN		CAP	BOUCHON	TAPÓN
7	PLM5100	40	664 000 642	1	KABEL, MOTORBREMSE		CABLE, THREAD MOTOR BRAKE	CABLE FREIN MOTEUR	CABLE, FRENO MOTOR
7	PLM5100	41	664 003 291	1	HEBEL, MOTORBREMSE		LEVER, MOTOR BRAKE	LEVIER FREIN MOTEUR	PALANCA, FRENO MOTOR
7	PLM5100	42	664 041 966	2	BUCHSE		BUSH	DOUILLE	CASQUILLO
7	PLM5100	43	664 430 309	1	FEDERFUHRUNG		GUIDE SPRING	RESSORT DE GUIDE	RESORTE DE GUÍA
7	PLM5100	44	664 154 330	1	MUTTER		NUT	ECROU	TUERCA
7	PLM5100	45	664 728 518	1	SCHRAUBE		SCREW	VIS	TORNILLO
7	PLM5100	46	664 806 612	1	HALTER		SUPPORT	SUPPORT	SOPORTE
7	PLM5100	47	664 291 050	1	HANDGRIFF SCHWARZ		HANDGRIP BLACK	POIGNÉE NOIRE	EMPUNADURA NEGRA
7	PLM5100	51	664 007 160	1	BOWDENZUG (FERNBEDIENUNG)		BOWDEN CABLE	CABLE, ACCELERATEUR	CABLE DE BOWDEN, ACELERADOR
7	PLM5100	52	664 007 280	1	HEBEL, BESCHLEUNIGER		LEVER, THROTTLE	LEVIER	PALANCA, ACELERADOR
7	PLM5100	53	664 735 105	2	SCHRAUBE		SCREW	VIS	TORNILLO
7	PLM5100	54	664 981 467	1	PLATTE		PLATE	PLAQUETTE	PLANCHA
7	PLM5100	55	664 791 500	1	SCHRAUBE		SCREW	VIS	TORNILLO
7	PLM5100	56	664 530 060	1	FEDERSCHEIBE		ELASTIC WASHER	RONDELLE ELASTIQUE	ARANDELA ELÁSTICA
7	PLM5100	57	664 523 040	1	SCHEIBE		WASHER	RONDELLE	ARANDELA
7	PLM5100	58	664 523 040	1	SCHEIBE		WASHER	RONDELLE	ARANDELA
7	PLM5100	59	664 154 510	1	MUTTER		NUT	ECROU	TUERCA
7	PLM5100	60	664 120 172	1	KONSOLE, SCHWARZ		DASH BOARD BLACK	CONSOLE NOIRE	CONSOLA NEGRA

Seite / Page	Modell Model	Pos.	Teil-Nr. Part No.	Anzahl Qty.	Bezeichnung	Spezifikation Specification	Description	Désignation	Denominación
7	PLM5100	61	664 356 744	1	SCHILD	(B&S)	LABEL	ETIQUETTE	ETIQUETA
7	PLM5100	62	664 943 006	1	SCHRAUBE		SCREW	VIS	TORNILLO
7	PLM5100	63	664 728 460	1	SCHRAUBE		SCREW	VIS	TORNILLO
7	PLM5100	65	664 008 609	1	SATZ, KONSOLE SCHRAUBEN		OUTFIT, DASH-BOARD SCREWS	DOTATION VISSERIE CONSOLLE	TORNILLOS PARA CONSOLA
7	PLM5100	66	664 008 633	1	SATZ, SCHRAUBEN		OUTFIT, SCREWS	DOTATION VISSERIE	JUEGO DE TORNILLOS
7	PLM5100	251	664 110 505	2	RADKAPPE BLAU		HUB CAP BLUE	COUVRE-MOYEU BLEU	TAPACUBOS AZUL
7	PLM5100	252	664 155 000	4	MUTTER		NUT	ECROU	TUERCA
7	PLM5100	253	664 521 350	4	SCHEIBE		WASHER	RONDELLE	ARANDELA
7	PLM5100	254	664 122 200	8	KUGELLAGER		BEARING	COUSSINET	RODAMIENTO
7	PLM5100	255	664 007 351	2	RAD MIT STOLLENPROFIL	Ø 170	WHEEL, KNOBBLY	ROUE SCULPTEE	RUEDA
7	PLM5100	256	664 000 143	1	ACHSE, VORDERRAD		AXLE, FRONT WHEELS	AXE ROUES AVANT	EJE, RUEDAS DELANTERAS
7	PLM5100	257	664 530 150	4	FEDERSCHEIBE		ELASTIC WASHER	RONDELLE ELASTIQUE	ARANDELA ELÁSTICA
7	PLM5100	258	664 006 483	1	STANGE, HÖHENVERSTELLUNG		ROD, HEIGHT ADJUSTMENT	TIGE COMMANDE REGLAGE HAUTEUR	VÁSTAGO, AJUSTE ALTURA
7	PLM5100	259	664 436 050	2	PLÄTTCHEN		PLATE	PLAQUETTE	PLANCHA
7	PLM5100	260	664 171 002	1	DISTANZRING		SPACER	ENTRETOISE	DISTANCIADOR
7	PLM5100	261	664 110 506	2	RADKAPPE BLAU		HUB CAP BLUE	COUVRE-MOYEU BLEU	TAPACUBOS AZUL
7	PLM5100	262	664 007 343	2	RAD MIT STOLLENPROFIL	Ø 210	WHEEL, KNOBBLY	ROUE SCULPTEE	RUEDA
7	PLM5100	263	664 001 278	1	ACHSE, HINTERRAD		AXLE, REAR WHEELS	AXE ROUES ARRIERE	EJE, RUEDAS TRASERAS
7	PLM5100	264	664 170 800	1	DISTANZRING		SPACER	ENTRETOISE	DISTANCIADOR
7	PLM5100	265	664 003 283	1	HEBEL, HÖHENVERSTELLUNG		LEVER, HEIGHT ADJUSTMENT	LEVIER, REGLAGE HAUTEUR	PALANCA, AJUSTE ALTURA
7	PLM5100	266	664 789 000	2	SCHRAUBE		SCREW	VIS	TORNILLO
7	PLM5100	267	664 154 330	2	MUTTER		NUT	ECROU	TUERCA
7	PLM5100	501	664 463 012	1	MESSERHALTER		HUB	MOYEU	SOPORTE DE LA CUCHILLA
7	PLM5100	502	664 004 381	1	MULCHMESSER	51/53 CM	BLADE (COLLECT AND MULCH)	LAME	CUCHILLA ESTÁNDAR
7	PLM5100	503	664 160 400	1	TELLERFEDER		ELASTIC WASHER	RONDELLE ELASTIQUE	ARANDELA ELÁSTICA
7	PLM5100	504	664 523 080	1	SCHEIBE		WASHER	RONDELLE	ARANDELA
7	PLM5100	505	664 735 698	1	SCHRAUBE		SCREW	VIS	TORNILLO
7	PLM5100	506	664 139 100	1	KEIL		FEATHER	CLAVETTE	CHAVETA
7	PLM5100	601	664 486 101	1	KORB, OBERTEIL		GRASS-BOX, UPPER	SAC, PARTIE	CESTO, SUPERIOR
7	PLM5100	602	664 608 525	1	VERSTÄRKUNG		STIFFENING LOWER	RÉNFORCEMENT INF	REFUERZO INFERIOR
7	PLM5100	603	664 002 211	1	SACK, TUCH		BOX, FABRIC	SAC, TOILE	CESTO, TELA
7	PLM5100	604	664 728 680	2	SCHRAUBE		SCREW	VIS	TORNILLO
7	PLM5100	605	664 523 050	2	SCHEIBE		WASHER	RONDELLE	ARANDELA







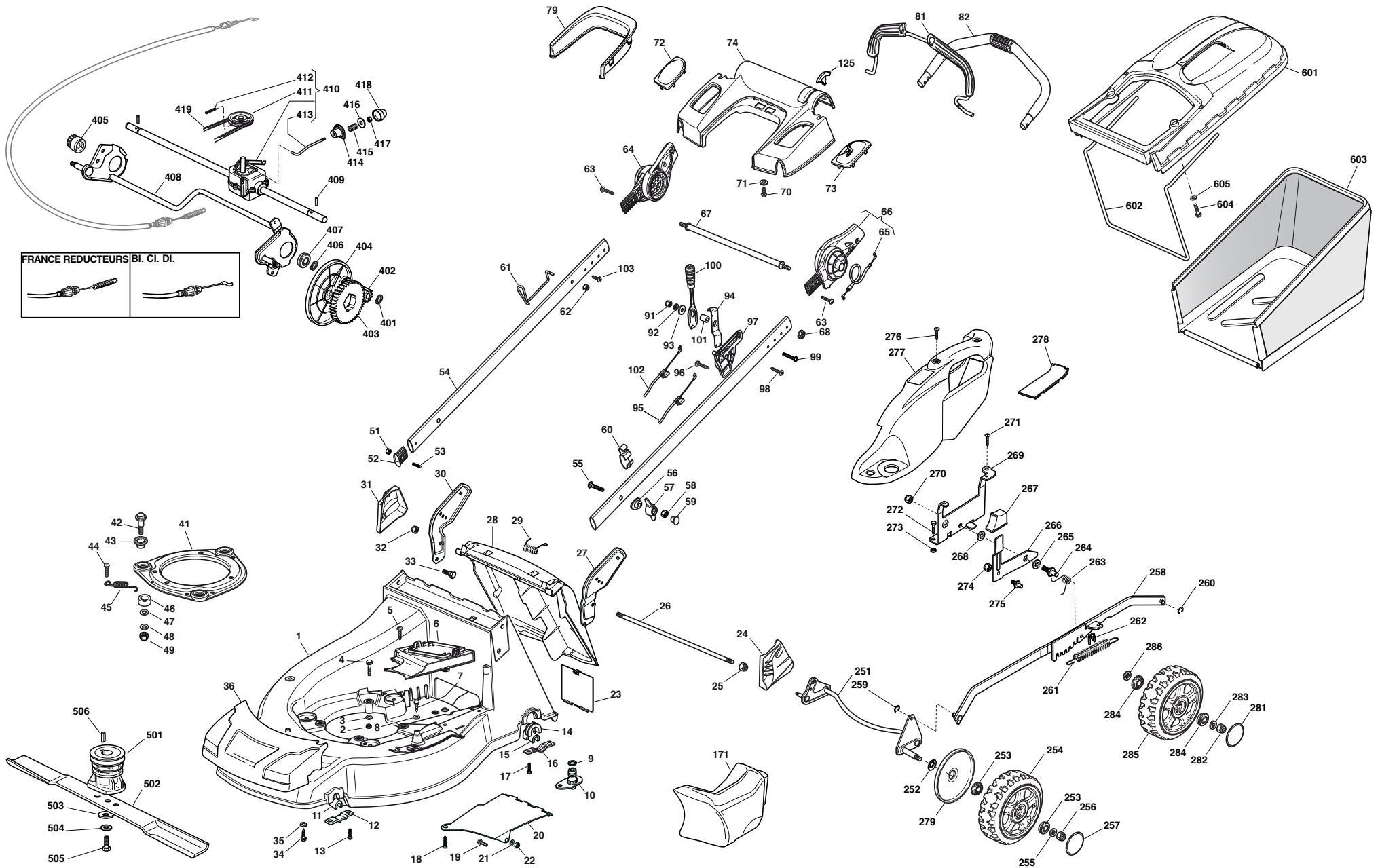
Seite / Page	Modell Model	Pos.	Teil-Nr. Part No.	Anzahl Qty.	Bezeichnung	Spezifikation Specification	Description	Désignation	Denominación
8	PLM5101	1	664 003 524	1	GEHAUSE BLAU		DECK BLUE	CHASSIS BLEU	CAJA AZUL
8	PLM5101	2	664 155 000	0/1	MUTTER		NUT	ECROU	TUERCA
8	PLM5101	2	664 293 201	3/2	MUTTER		NUT	ECROU	TUERCA
8	PLM5101	3	664 691 800	0/1	SCHRAUBE		SCREW	VIS	TORNILLO
8	PLM5101	3	664 793 701	3/2	SCHRAUBE		SCREW	VIS	TORNILLO
8	PLM5101	4	664 291 150	1	GUMMIEINSATZ		RUBBER INSERT	INSERT DE	INSERTO DE CAUCHO
8	PLM5101	5	664 728 530	3	SCHRAUBE		SCREW	VIS	TORNILLO
8	PLM5101	6	664 060 197	1	SCHUTZ		PROTECTION	PROTECTION	PROTECCIÓN
8	PLM5101	15	664 545 152	2	LAGERSCHALE		PLATE	PLAQUETTE	COJINETE
8	PLM5101	16	664 731 350	4	SCHRAUBE		SCREW	VIS	TORNILLO
8	PLM5101	17	664 450 420	1	FEDER LINKS		L SPRING	RESSORT G	RESORTE IZQ.
8	PLM5101	18	664 517 906	1	BOLZEN		PIN	PIVOT	PIVOTE
8	PLM5101	19	664 600 063	1	PRALLBLECH		STONE-GUARD	PARE-PIERRES	CUBIERTA PROTECTORA
8	PLM5101	20	664 000 930	1	SPRENGRING		SNAP RING	ANNEAU RESSORT	ANILLO DE SUJECIÓN
8	PLM5101	21	664 450 410	1	FEDER RECHTS		RIGHT SPRING	RESSORT D	RESORTE DER.
8	PLM5101	25	664 293 202	4	MUTTER		NUT	ECROU	TUERCA
8	PLM5101	26	664 399 803	4	GRIFF		KNOB	POIGNÉE	MANETA
8	PLM5101	27	664 785 081	2	HALTER, AUßEN		SUPPORT, EXTERNAL	SUPPORT EXTERNE	SOPORTE, EXTERIOR
8	PLM5101	28	664 785 083	1	HALTER, INNEN L		SUPPORT, L INTERNAL	SUPPORT INTERNE G	SOPORTE INTERIOR, IZQ.
8	PLM5101	29	664 551 575	2	PLATTE, INNEN		PLATE, INSIDE	PLAQUETTE INTERNE	PLANCHA, INTERIOR
8	PLM5101	30	664 691 810	2	SCHRAUBE		SCREW	VIS	TORNILLO
8	PLM5101	31	664 155 000	2	MUTTER		NUT	ECROU	TUERCA
8	PLM5101	32	664 785 082	1	HALTER, INNEN R		SUPPORT, R INTERNAL	SUPPORT INTERNE D	SOPORTE INTERIOR, DER.
8	PLM5101	33	664 521 350	2	SCHEIBE		WASHER	RONDELLE	ARANDELA
8	PLM5101	34	664 793 701	2	SCHRAUBE		SCREW	VIS	TORNILLO
8	PLM5101	35	664 006 531	2	HOLM, UNTERTEIL		HANDLE, LOWER PART	MANCHERON, PARTIE INFERIEURE	MANILLAR, PARTE INFERIOR
8	PLM5101	36	664 819 125	2	SCHRAUBE		SCREW	VIS	TORNILLO
8	PLM5101	37	664 006 981	1	OBERHOLM		HANDLE, UPPER PART	MANCHERON, PARTIE SUPERIEURE	MANILLAR, PARTE SUPERIOR
8	PLM5101	38	664 680 006	2	SCHEIBE		WASHER	RONDELLE	ARANDELA
8	PLM5101	39	664 566 112	2	GUMMISTOPFEN		CAP	BOUCHON	TAPÓN
8	PLM5101	40	664 000 642	1	KABEL, MOTORBREMSE		CABLE, THREAD MOTOR BRAKE	CÂBLE FREIN MOTEUR	CABLE, FRENO MOTOR
8	PLM5101	41	664 003 291	1	HEBEL, MOTORBREMSE		LEVER, MOTOR BRAKE	LEVIER FREIN MOTEUR	PALANCA, FRENO MOTOR
8	PLM5101	42	664 041 966	2	BUCHSE		BUSH	DOUILLE	CASQUILLO
8	PLM5101	43	664 430 309	1	FEDERFUHRUNG		GUIDE SPRING	RESSORT DE GUIDE	RESORTE DE GUÍA
8	PLM5101	44	664 154 330	1	MUTTER		NUT	ECROU	TUERCA
8	PLM5101	45	664 003 288	1	BUGEL		LEVER, DRIVING	LEVIER TRACTION	PALANCA, CONDUCCIÓN
8	PLM5101	46	664 041 965	2	BUCHSE		BUSH	DOUILLE	CASQUILLO
8	PLM5101	47	664 291 050	1	HANDGRIFF SCHWARZ		HANDGRIP BLACK	POIGNÉE NOIRE	EMPUÑADURA NEGRA
8	PLM5101	51	664 007 160	1	BOWDENZUG (FERNBEDIENUNG)		BOWDEN CABLE	CÂBLE, ACCELERATEUR	CABLE DE BOWDEN, ACELERADOR
8	PLM5101	52	664 007 280	1	HEBEL, BESCHLEUNIGER		LEVER, THROTTLE	LEVIER	PALANCA, ACELERADOR
8	PLM5101	53	664 735 105	2	SCHRAUBE		SCREW	VIS	TORNILLO
8	PLM5101	54	664 981 467	1	PLATTE		PLATE	PLAQUETTE	PLANCHA
8	PLM5101	55	664 791 500	1	SCHRAUBE		SCREW	VIS	TORNILLO
8	PLM5101	56	664 530 060	1	FEDERSCHEIBE		ELASTIC WASHER	RONDELLE ELASTIQUE	ARANDELA ELÁSTICA
8	PLM5101	57	664 523 040	1	SCHEIBE		WASHER	RONDELLE	ARANDELA
8	PLM5101	58	664 523 040	1	SCHEIBE		WASHER	RONDELLE	ARANDELA
8	PLM5101	59	664 154 510	1	MUTTER		NUT	ECROU	TUERCA
8	PLM5101	60	664 120 172	1	KONSOLE, SCHWARZ		DASH BOARD BLACK	CONSOLE NOIRE	CONSOLA NEGRA
8	PLM5101	61	664 356 744	1	SCHILD	(B&S)	LABEL	ETIQUETTE	ETIQUETA
8	PLM5101	62	664 943 006	1	SCHRAUBE		SCREW	VIS	TORNILLO



Seite / Page	Modell Model	Pos.	Teil-Nr. Part No.	Anzahl Qty.	Bezeichnung	Spezifikation Specification	Description	Désignation	Denominación
8	PLM5101	63	664 728 460	1	SCHRAUBE		SCREW	VIS	TORNILLO
8	PLM5101	65	664 008 609	1	SATZ, KONSOLE SCHRAUBEN		OUTFIT, DASH-BOARD SCREWS	DOTATION VISSERIE CONSOLLE	TORNILLOS PARA CONSOLA
8	PLM5101	66	664 008 633	1	SATZ, SCHRAUBEN		OUTFIT, SCREWS	DOTATION VISSERIE	JUEGO DE TORNILLOS
8	PLM5101	251	664 110 505	2	RADKAPPE BLAU		HUB CAP BLUE	COUVRE-MOYEU BLEU	TAPACUBOS AZUL
8	PLM5101	252	664 155 000	4	MUTTER		NUT	ECROU	TUERCA
8	PLM5101	253	664 521 350	4	SCHEIBE		WASHER	RONDELLE	ARANDELA
8	PLM5101	254	664 122 200	8	KUGELLAGER		BEARING	COUSSINET	RODAMIENTO
8	PLM5101	255	664 007 351	2	RAD MIT STOLLENPROFIL	Ø 170	WHEEL, KNOBBLY	ROUE SCULPTEE	RUEDA
8	PLM5101	256	664 000 143	1	ACHSE, VORDERRAD		AXLE, FRONT WHEELS	AXE ROUES AVANT	EJE, RUEDAS DELANTERAS
8	PLM5101	257	664 530 150	4	FEDERSCHEIBE		ELASTIC WASHER	RONDELLE ELASTIQUE	ARANDELA ELÁSTICA
8	PLM5101	258	664 006 483	1	STANGE, HOHENVERSTELLUNG		ROD, HEIGHT ADJUSTMENT	TIGE COMMANDE REGLAGE HAUTEUR	VÁSTAGO, AJUSTE ALTURA
8	PLM5101	259	664 436 050	2	PLÄTTCHEN		PLATE	PLAQUETTE	PLANCHA
8	PLM5101	260	664 171 002	1	DISTANZRING		SPACER	ENTRETOISE	DISTANCIADOR
8	PLM5101	261	664 110 506	2	RADKAPPE BLAU		HUB CAP BLUE	COUVRE-MOYEU BLEU	TAPACUBOS AZUL
8	PLM5101	262	664 007 343	2	RAD MIT STOLLENPROFIL	Ø 210	WHEEL, KNOBBLY	ROUE SCULPTEE	RUEDA
8	PLM5101	265	664 003 283	1	HEBEL, HOHENVERSTELLUNG		LEVER, HEIGHT ADJUSTMENT	LEVIER, REGLAGE HAUTEUR	PALANCA, AJUSTE ALTURA
8	PLM5101	266	664 789 000	2	SCHRAUBE		SCREW	VIS	TORNILLO
8	PLM5101	267	664 154 330	2	MUTTER		NUT	ECROU	TUERCA
8	PLM5101	401	664 120 105	2	ZAHNRAD		RING GEAR	COURONNE	CORONA DENTADA
8	PLM5101	402	664 600 093	1	SCHUTZ, LINKS RÄDER		PROTECTION, L WHEEL	PROTECTION ROUE G	PROTECCIÓN, RUEDA IZQ.
8	PLM5101	403	664 608 600	4	SICHERUNGSRING		SEGER	SEEGER	ANILLO DE SEGURIDAD
8	PLM5101	404	664 570 120	1	RITZEL LINKS		PINION L	PIGNON G	PIÑÓN, IZQ.
8	PLM5101	405	664 216 035	2	LAGER		BEARING	COUSSINET	RODAMIENTO
8	PLM5101	406	664 600 092	1	SCHUTZ, RECHTS RÄDER		PROTECTION, R WHEEL	PROTECTION ROUE D	PROTECCIÓN, RUEDA DER.
8	PLM5101	407	664 000 147	1	ACHSE, HINTERRAD		AXLE, REAR WHEELS	AXE ROUES ARRIERE	EJE, RUEDAS TRASERAS
8	PLM5101	408	664 570 110	1	RITZEL RECHTS		PINION RIGHT	PIGNON D	PIÑÓN, DER.
8	PLM5101	410	664 000 668	1	KABEL, ANTRIEB	(FRANCE REDUCTEURS)	CABLE, REAR DRIVE	CÂBLE, COMMANDE TRACTION	CABLE, UNIDAD TRASERA
8	PLM5101	410	664 000 672	1	KABEL, ANTRIEB	(BI. CI. DI.)	CABLE, REAR DRIVE	CÂBLE, COMMANDE TRACTION	CABLE, UNIDAD TRASERA
8	PLM5101	411	664 003 076	1	ANTRIEB	(FRANCE REDUCTEURS)	GEAR BOX	GROUPE TRACTION	UNIDAD DE TRACCIÓN
8	PLM5101	411	664 003 081	1	ANTRIEB (GRAU)	(BI. CI. DI.)	GEAR BOX (GREY)	GROUPE TRACTION	UNIDAD DE TRACCIÓN (GRIS)
8	PLM5101	412	664 601 904	1	RIEMENSCHLEIBE		PULLEY	POULIE	POLEA
8	PLM5101	413	664 645 705	1	STIFT		PIN	GOUPILLE	PASADOR
8	PLM5101	414	664 033 280	1	VERSTELLHEBEL	(BI. CI. DI.)	ADJUSTMENT ROD	TIGE REGLAGE	VÁSTAGO DE AJUSTE
8	PLM5101	414	664 033 283	1	VERSTELLHEBEL	(FRANCE REDUCTEURS)	ADJUSTMENT ROD	TIGE REGLAGE	VÁSTAGO DE AJUSTE
8	PLM5101	415	664 063 902	1	RIEMEN	Z 29.5	BELT	COURROIE	CORREA
8	PLM5101	416	664 753 000	2	STIFT		PIN	GOUPILLE	PASADOR
8	PLM5101	417	664 041 957	1	BUCHSE		BUSH	DOUILLE	CASQUILLO
8	PLM5101	418	664 450 063	1	FEDER		SPRING	RESSORT	RESORTE
8	PLM5101	419	664 680 009	1	SCHEIBE		WASHER	RONDELLE	ARANDELA
8	PLM5101	420	664 154 510	1	MUTTER		NUT	ECROU	TUERCA
8	PLM5101	421	664 110 230	1	GUMMISTOPFEN		CAP	BOUCHON	TAPÓN
8	PLM5101	501	664 465 607	1	MESSERHALTER		HUB	MOYEU	SOPORTE DE LA CUCHILLA
8	PLM5101	502	664 004 381	1	MULCHMESSER	51/53 CM	BLADE (COLLECT AND MULCH)	LAME	CUCHILLA ESTÁNDAR
8	PLM5101	503	664 160 400	1	TELLERFEDER		ELASTIC WASHER	RONDELLE ELASTIQUE	ARANDELA ELÁSTICA
8	PLM5101	504	664 523 080	1	SCHEIBE		WASHER	RONDELLE	ARANDELA
8	PLM5101	505	664 735 698	1	SCHRAUBE		SCREW	VIS	TORNILLO
8	PLM5101	506	664 139 100	1	KEIL		FEATHER	CLAVETTE	CHAVETA
8	PLM5101	601	664 486 101	1	KORB, OBERTEIL		GRASS-BOX, UPPER	SAC, PARTIE	CESTO, SUPERIOR
8	PLM5101	602	664 608 525	1	VERSTÄRKUNG		STIFFENING LOWER	RÉNFORCEMENT INF	REFUERZO INFERIOR
8	PLM5101	603	664 002 211	1	SACK, TUCH		BOX, FABRIC	SAC, TOILE	CESTO, TELA



Seite / Page	Modell Model	Pos.	Teil-Nr. Part No.	Anzahl Qty.	Bezeichnung	Spezifikation Specification	Description	Désignation	Denominación
8	PLM5101	604	664 728 680	2	SCHRAUBE		SCREW	VIS	TORNILLO
8	PLM5101	605	664 523 050	2	SCHEIBE		WASHER	RONDELLE	ARANDELA





Seite / Page	Modell Model	Pos.	Teil-Nr. Part No.	Anzahl Qty.	Bezeichnung	Spezifikation Specification	Description	Désignation	Denominación
9	PLM4814	1	664 003 515	1	GEHAUSE BLAU		DECK BLUE	CHASSIS BLEU	CAJA AZUL
9	PLM4814	2	664 155 000	3	MUTTER		NUT	ECROU	TUERCA
9	PLM4814	3	664 521 350	3	SCHEIBE		WASHER	RONDELLE	ARANDELA
9	PLM4814	4	664 691 800	3	SCHRAUBE		SCREW	VIS	TORNILLO
9	PLM4814	5	664 728 522	2	SCHRAUBE		SCREW	VIS	TORNILLO
9	PLM4814	6	664 060 221	1	SCHUTZ		PROTECTION	PROTECTION	PROTECCIÓN
9	PLM4814	7	664 729 600	1	SCHRAUBE		SCREW	VIS	TORNILLO
9	PLM4814	8	664 523 040	2	SCHEIBE		WASHER	RONDELLE	ARANDELA
9	PLM4814	9	664 035 000	1	O-RING		O-RING	JOINT TORIQUE	ANILLO DE GUARNICIÓN
9	PLM4814	10	664 034 000	1	SCHLAUCHANSCHLUSS		WASHING CONNECTION	ATTAQUE LAVAGE	RACOR DE EMPALME
9	PLM4814	11	664 038 400	2	BUCHSE		BUSH	DOUILLE	CASQUILLO
9	PLM4814	12	664 545 156	2	PLATTE		PLATE	PLAQUETTE	PLANCHA
9	PLM4814	13	664 731 350	4	SCHRAUBE		SCREW	VIS	TORNILLO
9	PLM4814	14	664 038 407	2	BUCHSE		BUSH	DOUILLE	CASQUILLO
9	PLM4814	15	664 038 399	2	BUCHSE		BUSH	DOUILLE	CASQUILLO
9	PLM4814	16	664 545 147	2	PLATTE		PLATE	PLAQUETTE	PLANCHA
9	PLM4814	17	664 731 350	4	SCHRAUBE		SCREW	VIS	TORNILLO
9	PLM4814	18	664 729 600	1	SCHRAUBE		SCREW	VIS	TORNILLO
9	PLM4814	19	664 789 000	1	SCHRAUBE		SCREW	VIS	TORNILLO
9	PLM4814	20	664 108 205	1	ABDECKBLECH		PLATE	CONVOYEUR	PLANCHA PROTECTORA
9	PLM4814	21	664 523 020	1	SCHEIBE		WASHER	RONDELLE	ARANDELA
9	PLM4814	22	664 154 330	1	MUTTER		NUT	ECROU	TUERCA
9	PLM4814	23	664 595 352	1	ABDECKPLATTE		INSPECTION DOOR	VOYANT DE VISITE	PUERTA DE INSPECCIÓN
9	PLM4814	24	664 601 003	1	SCHUTZ		PROTECTION	PROTECTION	PROTECCIÓN
9	PLM4814	25	664 155 000	2	MUTTER		NUT	ECROU	TUERCA
9	PLM4814	26	664 517 856	1	BOLZEN		PIN	PIVOT	PIVOTE
9	PLM4814	27	664 778 397	1	HALTER, LINKS		BRACKET, LEFT	BRIDE GAUCHE	SOPORTE, IZQ.
9	PLM4814	28	664 600 066	1	PRALLBLECH		STONE-GUARD	PARE-PIERRES	CUBIERTA PROTECTORA
9	PLM4814	29	664 451 000	1	FEDER		SPRING	RESSORT	RESORTE
9	PLM4814	30	664 778 396	1	HALTER, RECHTS		BRACKET, RIGHT	BRIDE DROITE	SOPORTE, DER.
9	PLM4814	31	664 601 002	1	SCHUTZ		PROTECTION	PROTECTION	PROTECCIÓN
9	PLM4814	32	664 155 000	2	MUTTER		NUT	ECROU	TUERCA
9	PLM4814	33	664 793 301	2	SCHRAUBE		SCREW	VIS	TORNILLO
9	PLM4814	34	664 735 402	4	SCHRAUBE		SCREW	VIS	TORNILLO
9	PLM4814	35	664 523 040	4	SCHEIBE		WASHER	RONDELLE	ARANDELA
9	PLM4814	36	664 226 109	1	MASKE		MASK	MESQUE	CARETA
9	PLM4814	41	664 207 223	1	FLANSCH		FLANGE	BRIDE	BRIDA
9	PLM4814	42	664 524 329	3	BOLZEN		PIN	PIVOT	PIVOTE
9	PLM4814	43	664 672 201	3	SCHEIBE		WASHER	RONDELLE	ARANDELA
9	PLM4814	44	664 729 601	1	SCHRAUBE		SCREW	VIS	TORNILLO
9	PLM4814	45	664 450 445	1	FEDER		SPRING	RESSORT	RESORTE
9	PLM4814	46	664 250 012	3	GUMMIRING		GROMMET	CAOUTCHOUC	ANILLO DE CAUCHO
9	PLM4814	47	664 671 651	3	SCHEIBE		WASHER	RONDELLE	ARANDELA
9	PLM4814	48	664 521 350	3	SCHEIBE		WASHER	RONDELLE	ARANDELA
9	PLM4814	49	664 155 000	3	MUTTER		NUT	ECROU	TUERCA
9	PLM4814	51	664 154 510	2	MUTTER		NUT	ECROU	TUERCA
9	PLM4814	52	664 820 071	2	GUMMISTOPFEN		CAP	BOUCHON	TAPÓN
9	PLM4814	53	664 789 450	2	SCHRAUBE		SCREW	VIS	TORNILLO
9	PLM4814	54	664 498 105	2	HOLM		HANDLE	MANCHERON	MANILLAR
9	PLM4814	55	664 819 110	2	SCHRAUBE		SCREW	VIS	TORNILLO



Seite / Page	Modell Model	Pos.	Teil-Nr. Part No.	Anzahl Qty.	Bezeichnung	Spezifikation Specification	Description	Désignation	Denominación
9	PLM4814	56	664 680 012	2	SCHEIBE		WASHER	RONDELLE	ARANDELA
9	PLM4814	57	664 399 821	2	GRIFF		KNOB	POIGNÉE	MANETA
9	PLM4814	58	664 293 200	2	6KT-MUTTER	M8	NUT	ECROU	TUERCA
9	PLM4814	59	664 820 072	2	GUMMISTOPFEN		CAP	BOUCHON	TAPÓN
9	PLM4814	60	664 192 003	1	KABELBEFESTIGUNG		FAIRLEAD	FIXATION CÂBLE	SUJETACABLE
9	PLM4814	61	664 430 316	1	FEDER		SPRING	RESSORT	RESORTE
9	PLM4814	62	664 154 330	1	MUTTER		NUT	ECROU	TUERCA
9	PLM4814	63	664 728 692	2	SCHRAUBE		SCREW	VIS	TORNILLO
9	PLM4814	64	664 745 001	1	GELENK		JOINT	JOINT	JUNTA
9	PLM4814	65	664 000 750	1	KABEL		CABLE	CÂBLE	CABLE
9	PLM4814	66	664 745 002	1	GELENK		JOINT	JOINT	JUNTA
9	PLM4814	67	664 608 537	1	VERSTÄRKUNG		STIFFENING	REINFORCEMENT	REFUERZO INFERIOR
9	PLM4814	68	664 293 201	2	MUTTER		NUT	ECROU	TUERCA
9	PLM4814	70	664 728 691	2	SCHRAUBE		SCREW	VIS	TORNILLO
9	PLM4814	71	664 523 040	2	SCHEIBE		WASHER	RONDELLE	ARANDELA
9	PLM4814	72	664 557 161	1	DECKEL		COVER	COUVERCLE	CUBIERTA
9	PLM4814	73	664 557 163	1	DECKEL		COVER	COUVERCLE	CUBIERTA
9	PLM4814	74	664 120 186	1	KONSOLE		DASH BOARD	CONSOLE	CONSOLA
9	PLM4814	79	664 109 544	1	SCHUTZ		PROTECTION	PROTECTION	PROTECCIÓN
9	PLM4814	81	664 003 325	1	HEBEL, MOTORBREMSE		LEVER, MOTOR BRAKE	LEVIER FREIN MOTEUR	PALANCA, FRENO MOTOR
9	PLM4814	82	664 006 670	1	HANDGRIFF		HANDGRIP	POIGNÉE	MANGO
9	PLM4814	91	664 154 330	1	MUTTER		NUT	ECROU	TUERCA
9	PLM4814	92	664 523 020	1	SCHEIBE		WASHER	RONDELLE	ARANDELA
9	PLM4814	93	664 680 013	1	SCHEIBE		WASHER	RONDELLE	ARANDELA
9	PLM4814	94	664 551 657	1	HEBEL		LEVER	LEVIER	PALANCA
9	PLM4814	95	664 000 752	1	KABEL, MOTORBREMSE		CABLE, THREAD MOTOR BRAKE	CÂBLE FREIN MOTEUR	CABLE, FRENO MOTOR
9	PLM4814	96	664 728 527	1	SCHRAUBE		SCREW	VIS	TORNILLO
9	PLM4814	97	664 785 231	1	HALTER		SUPPORT	SUPPORT	SOPORTE
9	PLM4814	98	664 728 702	1	SCHRAUBE		SCREW	VIS	TORNILLO
9	PLM4814	99	664 727 798	1	SCHRAUBE		SCREW	VIS	TORNILLO
9	PLM4814	100	664 007 226	1	BÜGEL		LEVER, DRIVING	LEVIER TRACTION	PALANCA, CONDUCCIÓN
9	PLM4814	101	664 171 007	1	DISTANZRING		SPACER	ENTRETOISE	DISTANCIADOR
9	PLM4814	102	664 000 744	1	KABEL, ANTRIEB	(FRANCE REDUCTEURS)	CABLE, REAR DRIVE	CÂBLE, COMMANDE TRACTION	CABLE, UNIDAD TRASERA
9	PLM4814	102	664 000 747	1	KABEL, ANTRIEB	(BI. CI. DI.)	CABLE, REAR DRIVE	CÂBLE, COMMANDE TRACTION	CABLE, UNIDAD TRASERA
9	PLM4814	103	664 728 526	1	SCHRAUBE		SCREW	VIS	TORNILLO
9	PLM4814	125	664 557 166	1	GUMMISTOPFEN		CAP	BOUCHON	TAPÓN
9	PLM4814	171	664 140 224	1	MULCHEINSATZ	ACC.	MULCH PLUG	INSERT MULCH	TAPA
9	PLM4814	251	664 002 801	1	ACHSE, VORDERRAD		AXLE, FRONT WHEELS	AXE ROUES AVANT	EJE, RUEDAS DELANTERAS
9	PLM4814	252	664 530 150	2	FEDERSCHEIBE		ELASTIC WASHER	RONDELLE ELASTIQUE	ARANDELA ELÁSTICA
9	PLM4814	253	664 122 200	4	KUGELLAGER		BEARING	COUSSINET	RODAMIENTO
9	PLM4814	254	664 007 376	2	RAD	Ø 170	WHEEL	ROUE	RUEDA
9	PLM4814	255	664 521 350	2	SCHEIBE		WASHER	RONDELLE	ARANDELA
9	PLM4814	256	664 155 000	2	MUTTER		NUT	ECROU	TUERCA
9	PLM4814	257	664 110 418	2	RADKAPPE		HUB CAP	COUVRE-MOYEU	TAPACUBOS
9	PLM4814	258	664 001 137	1	STANGE, HÖHENVERSTELLUNG		RÖD, HEIGHT ADJUSTMENT	TIGE COMMANDE REGLAGE HAUTEUR	VÁSTAGO, AJUSTE ALTURA
9	PLM4814	259	664 000 930	1	SPRENGRING		SNAP RING	ANNEAU RESSORT	ANILLO DE SUJECIÓN
9	PLM4814	260	664 000 930	1	SPRENGRING		SNAP RING	ANNEAU RESSORT	ANILLO DE SUJECIÓN
9	PLM4814	261	664 446 180	1	FEDER		SPRING	RESSORT	RESORTE
9	PLM4814	262	664 436 050	1	PLÄTTCHEN		PLATE	PLAQUETTE	PLANCHA
9	PLM4814	263	664 446 176	1	FEDER		SPRING	RESSORT	RESORTE



Seite / Page	Modell Model	Pos.	Teil-Nr. Part No.	Anzahl Qty.	Bezeichnung	Spezifikation Specification	Description	Désignation	Denominación
9	PLM4814	264	664 517 880	1	BOLZEN		PIN	PIVOT	PIVOTE
9	PLM4814	265	664 672 152	1	SCHEIBE		WASHER	RONDELLE	ARANDELA
9	PLM4814	266	664 322 829	1	HEBEL, HÖHENVERSTELLUNG		LEVER, HEIGHT ADJUSTMENT	LEVIER, REGLAGE HAUTEUR	PALANCA, AJUSTE ALTURA
9	PLM4814	267	664 602 000	1	STEUERHEBEL, DRUCK		PUSHBUTTON, LEVER	BOUTON DE	PULSADOR, PALANCA
9	PLM4814	268	664 672 151	1	SCHEIBE		WASHER	RONDELLE	ARANDELA
9	PLM4814	269	664 785 115	1	HALTER		SUPPORT, HEIGHT	SUPPORT REGLAGE	SOPORTE, ALTURA
9	PLM4814	270	664 155 000	1	MUTTER		NUT	ECROU	TUERCA
9	PLM4814	271	664 729 600	1	SCHRAUBE		SCREW	VIS	TORNILLO
9	PLM4814	272	664 793 101	2	SCHRAUBE		SCREW	VIS	TORNILLO
9	PLM4814	273	664 293 201	2	MUTTER		NUT	ECROU	TUERCA
9	PLM4814	274	664 154 510	1	MUTTER		NUT	ECROU	TUERCA
9	PLM4814	275	664 519 746	1	BOLZEN		PIN	PIVOT	PIVOTE
9	PLM4814	276	664 728 520	3	SCHRAUBE		SCREW	VIS	TORNILLO
9	PLM4814	277	664 060 146	1	GEHÄUSE		DECK, ADJUSTMENT	CHÂSSIS REGLAGE	CARCASA, AJUSTE
9	PLM4814	278	664 546 070	1	PLATTE		PLATE	PLAQUETTE	PLANCHA
9	PLM4814	279	664 600 144	2	SCHUTZ		PROTECTION	PROTECTION	PROTECCIÓN
9	PLM4814	281	664 110 419	2	RADKAPPE		HUB CAP	COUVRE-MOYEU	TAPACUBOS
9	PLM4814	282	664 155 000	2	MUTTER		NUT	ECROU	TUERCA
9	PLM4814	283	664 521 350	2	SCHEIBE		WASHER	RONDELLE	ARANDELA
9	PLM4814	284	664 122 200	4	KUGELLAGER		BEARING	COUSSINET	RODAMIENTO
9	PLM4814	285	664 007 377	2	RAD	Ø 210	WHEEL	ROUE	RUEDA
9	PLM4814	286	664 530 150	2	FEDERSCHEIBE		ELASTIC WASHER	RONDELLE ELASTIQUE	ARANDELA ELÁSTICA
9	PLM4814	401	664 608 600	2	SICHERUNGSRING		SEEGER	SEEGER	ANILLO DE SEGURIDAD
9	PLM4814	402	664 570 120	1	RITZEL LINKS		PINION L	PIGNON G	PINÓN, IZQ.
9	PLM4814	403	664 120 105	2	ZAHNRAD		RING GEAR	COURONNE	CORONA DENTADA
9	PLM4814	404	664 600 091	2	SCHÜTZ, RÄDER		PROTECTION, WHEEL	PROTECTION ROUE	PROTECCIÓN, RUEDA
9	PLM4814	405	664 570 110	1	RITZEL RECHTS		PINION RIGHT	PIGNON D	PINÓN, DER.
9	PLM4814	406	664 608 600	2	SICHERUNGSRING		SEEGER	SEEGER	ANILLO DE SEGURIDAD
9	PLM4814	407	664 216 035	2	LAGER		BEARING	COUSSINET	RODAMIENTO
9	PLM4814	408	664 002 811	1	ACHSE, HINTERRAD		AXLE, REAR WHEELS	AXE ROUES ARRIERE	EJE, RUEDAS TRASERAS
9	PLM4814	409	664 753 000	2	STIFT		PIN	GOUPILLE	PASADOR
9	PLM4814	410	664 003 079	1	ANTRIEB	(FRANCE REDUCTEURS)	GEAR BOX	GROUPE TRACTION	UNIDAD DE TRACCIÓN
9	PLM4814	410	664 003 082	1	ANTRIEB (GRAU)	(BI. CI. DI.)	GEAR BOX (GREY)	GROUPE TRACTION (GRIS)	UNIDAD DE TRACCIÓN (GRIS)
9	PLM4814	411	664 601 909	1	RIEMENSCHLEIBE		PULLEY	POULIE	POLEA
9	PLM4814	412	664 645 705	1	STIFT		PIN	GOUPILLE	PASADOR
9	PLM4814	413	664 033 281	1	VERSTELLHEBEL		ADJUSTMENT ROD	TIGE REGLAGE	VÁSTAGO DE AJUSTE
9	PLM4814	414	664 041 957	1	BUCHSE		BUSH	DOUILLE	CASQUILLO
9	PLM4814	415	664 450 063	1	FEDER		SPRING	RESSORT	RESORTE
9	PLM4814	416	664 680 009	1	SCHEIBE		WASHER	RONDELLE	ARANDELA
9	PLM4814	417	664 154 510	1	MUTTER		NUT	ECROU	TUERCA
9	PLM4814	418	664 110 230	1	GUMMISTOPFEN		CAP	BOUCHON	TAPÓN
9	PLM4814	419	664 064 150	1	KEILRIEMEN	Z 32	BELT	COURROIE	CORREA
9	PLM4814	501	664 465 607	1	MESSERHALTER		HUB	MOYEU	SOPORTE DE LA CUCHILLA
9	PLM4814	502	664 004 366	1	MULCHMESSER	48 CM	BLADE (COLLECT AND MULCH)	LAME	CUCHILLA ESTÁNDAR
9	PLM4814	503	664 160 400	1	TELLERFEDER		ELASTIC WASHER	RONDELLE ELASTIQUE	ARANDELA ELÁSTICA
9	PLM4814	504	664 523 080	1	SCHEIBE		WASHER	RONDELLE	ARANDELA
9	PLM4814	505	664 735 698	1	SCHRAUBE		SCREW	VIS	TORNILLO
9	PLM4814	506	664 139 100	1	KEIL		FEATHER	CLAVETTE	CHAVETA
9	PLM4814	601	664 486 102	1	KORB, OBERTEIL		GRASS-BOX, UPPER	SAC, PARTIE	CESTO, SUPERIOR
9	PLM4814	602	664 608 526	1	VERSTÄRKUNG		STIFFENING LOWER	RÉNFORCEMENT INF	REFUERZO INFERIOR

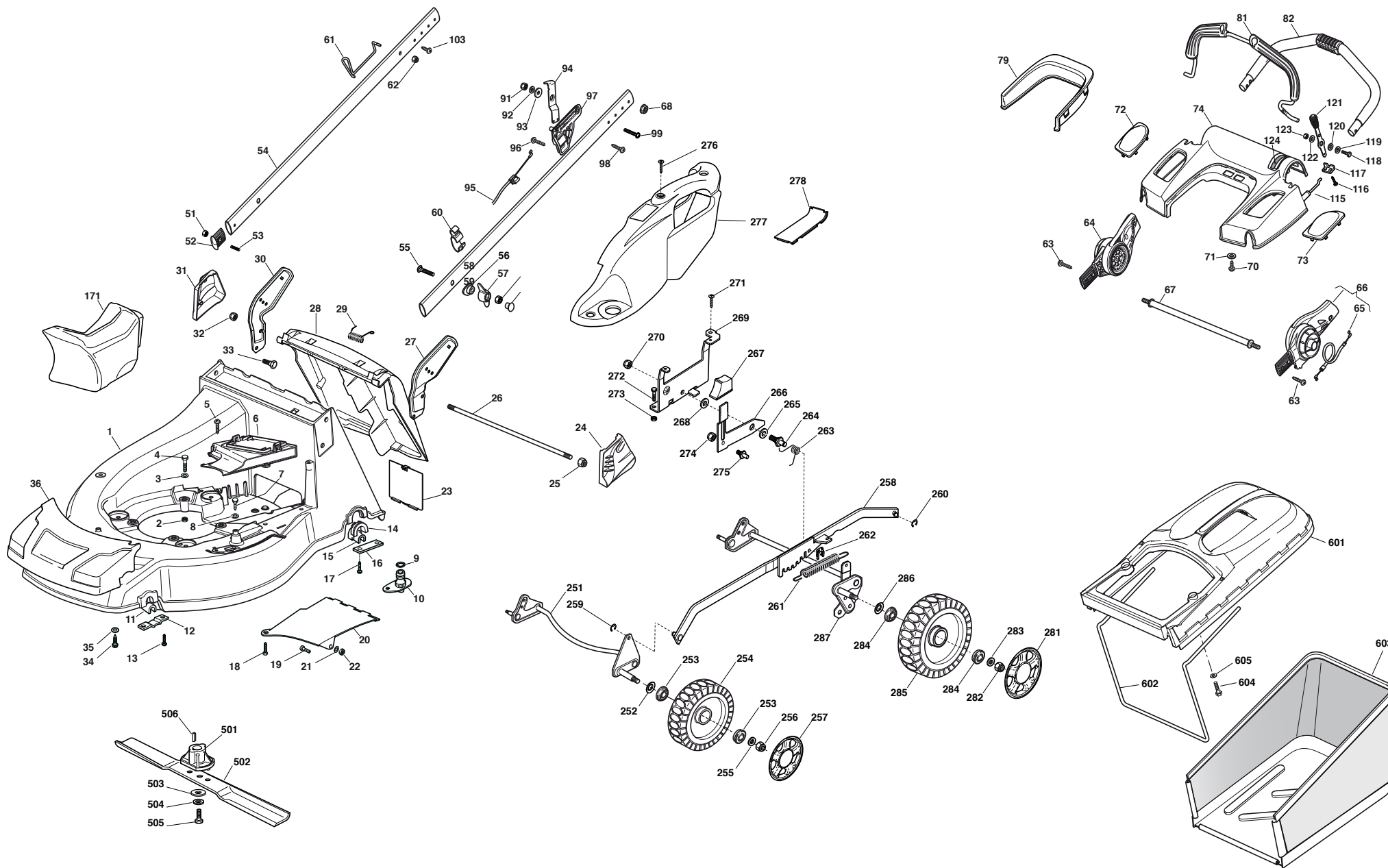


Seite / Page	Modell Model	Pos.	Teil-Nr. Part No.	Anzahl Qty.	Bezeichnung	Spezifikation Specification	Description	Désignation	Denominación
9	PLM4814	603	664 002 212	1	SACK, TUCH		BOX, FABRIC	SAC, TOILE	CESTO, TELA
9	PLM4814	604	664 728 680	2	SCHRAUBE		SCREW	VIS	TORNILLO
9	PLM4814	605	664 523 050	2	SCHEIBE		WASHER	RONDELLE	ARANDELA



10

PLM4810





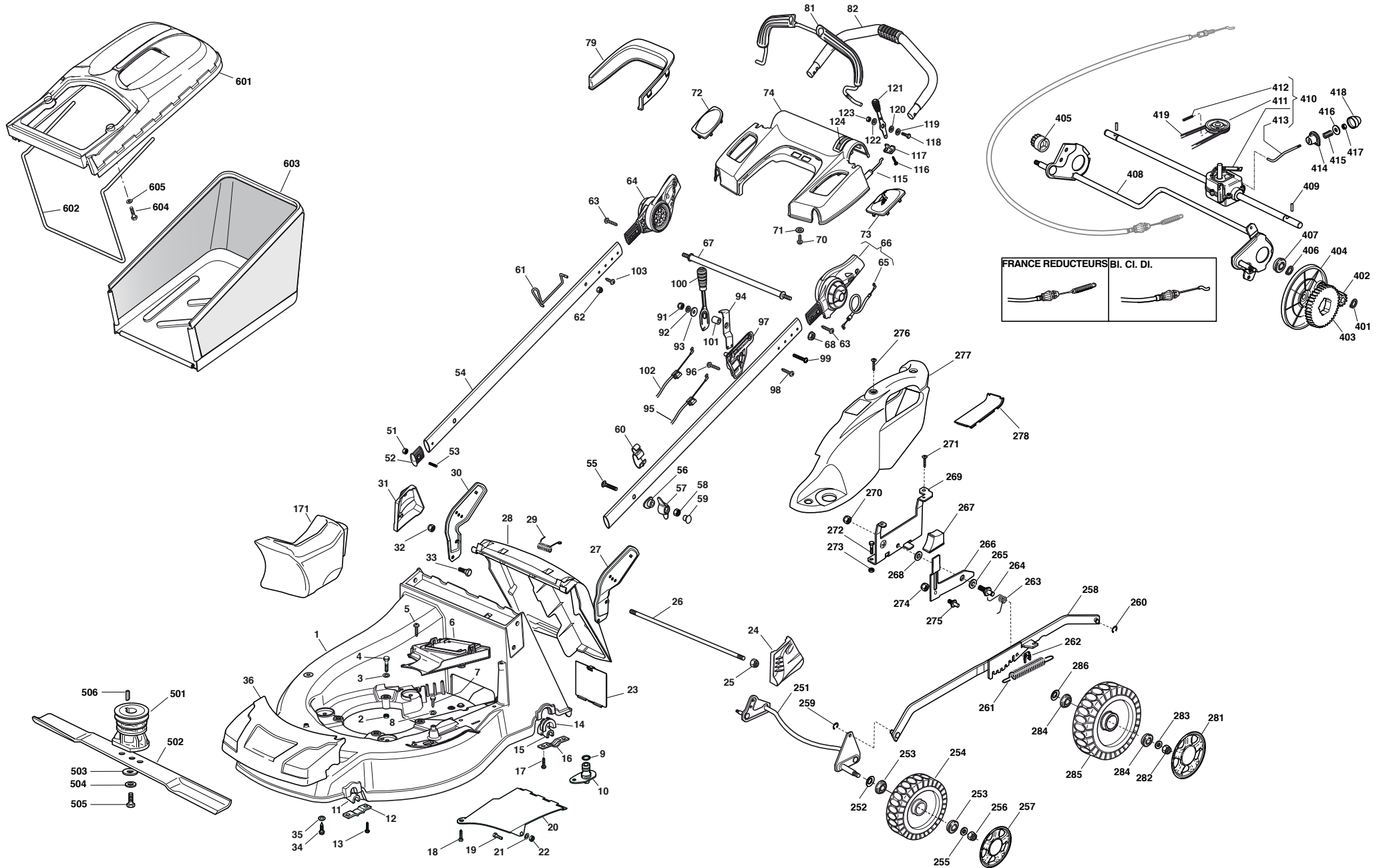
Seite / Page	Modell Model	Pos.	Teil-Nr. Part No.	Anzahl Qty.	Bezeichnung	Spezifikation Specification	Description	Désignation	Denominación
10	PLM4810	1	664 003 515	1	GEHAUSE BLAU		DECK BLUE	CHASSIS BLEU	CAJA AZUL
10	PLM4810	2	664 155 000	3	MUTTER		NUT	ECROU	TUERCA
10	PLM4810	3	664 521 350	3	SCHEIBE		WASHER	RONDELLE	ARANDELA
10	PLM4810	4	664 691 800	3	SCHRAUBE		SCREW	VIS	TORNILLO
10	PLM4810	5	664 728 522	2	SCHRAUBE		SCREW	VIS	TORNILLO
10	PLM4810	6	664 060 221	1	SCHUTZ		PROTECTION	PROTECTION	PROTECCIÓN
10	PLM4810	7	664 729 600	1	SCHRAUBE		SCREW	VIS	TORNILLO
10	PLM4810	8	664 523 040	2	SCHEIBE		WASHER	RONDELLE	ARANDELA
10	PLM4810	9	664 035 000	1	O-RING		O-RING	JOINT TORIQUE	ANILLO DE GUARNICIÓN
10	PLM4810	10	664 034 000	1	SCHLAUCHANSCHLUSS		WASHING CONNECTION	ATTAQUE LAVAGE	RACOR DE EMPALME
10	PLM4810	11	664 038 400	2	BUCHSE		BUSH	DOUILLE	CASQUILLO
10	PLM4810	12	664 545 156	2	PLATTE		PLATE	PLAQUETTE	PLANCHA
10	PLM4810	13	664 731 350	4	SCHRAUBE		SCREW	VIS	TORNILLO
10	PLM4810	14	664 038 407	2	BUCHSE		BUSH	DOUILLE	CASQUILLO
10	PLM4810	15	664 038 399	2	BUCHSE		BUSH	DOUILLE	CASQUILLO
10	PLM4810	16	664 545 145	2	PLATTE		PLATE	PLAQUETTE	PLANCHA
10	PLM4810	17	664 731 350	4	SCHRAUBE		SCREW	VIS	TORNILLO
10	PLM4810	18	664 729 600	1	SCHRAUBE		SCREW	VIS	TORNILLO
10	PLM4810	19	664 789 000	1	SCHRAUBE		SCREW	VIS	TORNILLO
10	PLM4810	20	664 108 205	1	ABDECKBLECH		PLATE	CONVOYEUR	PLANCHA PROTECTORA
10	PLM4810	21	664 523 020	1	SCHEIBE		WASHER	RONDELLE	ARANDELA
10	PLM4810	22	664 154 330	1	MUTTER		NUT	ECROU	TUERCA
10	PLM4810	23	664 595 352	1	ABDECKPLATTE		INSPECTION DOOR	VOYANT DE VISITE	PUERTA DE INSPECCIÓN
10	PLM4810	24	664 601 003	1	SCHUTZ		PROTECTION	PROTECTION	PROTECCIÓN
10	PLM4810	25	664 155 000	2	MUTTER		NUT	ECROU	TUERCA
10	PLM4810	26	664 517 856	1	BOLZEN		PIN	PIVOT	PIVOTE
10	PLM4810	27	664 778 397	1	HALTER, LINKS		BRACKET, LEFT	BRIDE GAUCHE	SOPORTE, IZQ.
10	PLM4810	28	664 600 066	1	PRALLBLECH		STONE-GUARD	PARE-PIERRES	CUBIERTA PROTECTORA
10	PLM4810	29	664 451 000	1	FEDER		SPRING	RESSORT	RESORTE
10	PLM4810	30	664 778 396	1	HALTER, RECHTS		BRACKET, RIGHT	BRIDE DROITE	SOPORTE, DER.
10	PLM4810	31	664 601 002	1	SCHUTZ		PROTECTION	PROTECTION	PROTECCIÓN
10	PLM4810	32	664 155 000	2	MUTTER		NUT	ECROU	TUERCA
10	PLM4810	33	664 793 301	2	SCHRAUBE		SCREW	VIS	TORNILLO
10	PLM4810	34	664 735 402	4	SCHRAUBE		SCREW	VIS	TORNILLO
10	PLM4810	35	664 523 040	4	SCHEIBE		WASHER	RONDELLE	ARANDELA
10	PLM4810	36	664 226 109	1	MASKE		MASK	MESQUE	CARETA
10	PLM4810	51	664 154 510	2	MUTTER		NUT	ECROU	TUERCA
10	PLM4810	52	664 820 071	2	GUMMISTOPFEN		CAP	BOUCHON	TAPÓN
10	PLM4810	53	664 789 450	2	SCHRAUBE		SCREW	VIS	TORNILLO
10	PLM4810	54	664 498 105	2	HOLM		HANDLE	MANCHERON	MANILLAR
10	PLM4810	55	664 819 110	2	SCHRAUBE		SCREW	VIS	TORNILLO
10	PLM4810	56	664 680 012	2	SCHEIBE		WASHER	RONDELLE	ARANDELA
10	PLM4810	57	664 399 821	2	GRIFF		KNOB	POIGNÉE	MANETA
10	PLM4810	58	664 293 200	2	6KT-MUTTER	M8	NUT	ECROU	TUERCA
10	PLM4810	59	664 820 072	2	GUMMISTOPFEN		CAP	BOUCHON	TAPÓN
10	PLM4810	60	664 192 003	1	KABELBEFESTIGUNG		FAIRLEAD	FIXATION CÂBLE	SUJETACABLE
10	PLM4810	61	664 430 316	1	FEDER		SPRING	RESSORT	RESORTE
10	PLM4810	62	664 154 330	1	MUTTER		NUT	ECROU	TUERCA
10	PLM4810	63	664 728 692	2	SCHRAUBE		SCREW	VIS	TORNILLO
10	PLM4810	64	664 745 001	1	GELENK		JOINT	JOINT	JUNTA



Seite / Page	Modell Model	Pos.	Teil-Nr. Part No.	Anzahl Qty.	Bezeichnung	Spezifikation Specification	Description	Désignation	Denominación
10	PLM4810	65	664 000 750	1	KABEL		CABLE	CABLE	CABLE
10	PLM4810	66	664 745 002	1	GELENK		JOINT	JOINT	JUNTA
10	PLM4810	67	664 608 537	1	VERSTÄRKUNG		STIFFENING	RENFORCEMENT	REFUERZO INFERIOR
10	PLM4810	68	664 293 201	2	MÜTTER		NUT	ECROU	TUERCA
10	PLM4810	70	664 728 691	2	SCHRAUBE		SCREW	VIS	TORNILLO
10	PLM4810	71	664 523 040	2	SCHEIBE		WASHER	RONDELLE	ARANDELA
10	PLM4810	72	664 557 161	1	DECKEL		COVER	COUVERCLE	CUBIERTA
10	PLM4810	73	664 557 162	1	DECKEL		COVER	COUVERCLE	CUBIERTA
10	PLM4810	74	664 120 186	1	KONSOLE		DASH BOARD	CONSOLE	CONSOLA
10	PLM4810	79	664 109 544	1	SCHUTZ		PROTECTION	PROTECTION	PROTECCIÓN
10	PLM4810	81	664 003 325	1	HEBEL, MOTORBREMSE		LEVER, MOTOR BRAKE	LEVIER FREIN MOTEUR	PALANCA, FRENO MOTOR
10	PLM4810	82	664 006 670	1	HANDGRIFF		HANDGRIP	POIGNÉE	MANGO
10	PLM4810	91	664 154 330	1	MÜTTER		NUT	ECROU	TUERCA
10	PLM4810	92	664 523 020	1	SCHEIBE		WASHER	RONDELLE	ARANDELA
10	PLM4810	93	664 680 013	1	SCHEIBE		WASHER	RONDELLE	ARANDELA
10	PLM4810	94	664 551 657	1	HEBEL		LEVER	LEVIER	PALANCA
10	PLM4810	95	664 000 751	1	KABEL, MOTORBREMSE		CABLE, THREAD MOTOR BRAKE	CÂBLE FREIN MOTEUR	CABLE, FRENO MOTOR
10	PLM4810	96	664 728 527	1	SCHRAUBE		SCREW	VIS	TORNILLO
10	PLM4810	97	664 785 231	1	HALTER		SUPPORT	SUPPORT	SOPORTE
10	PLM4810	98	664 728 702	1	SCHRAUBE		SCREW	VIS	TORNILLO
10	PLM4810	99	664 727 797	1	SCHRAUBE		SCREW	VIS	TORNILLO
10	PLM4810	103	664 728 526	1	SCHRAUBE		SCREW	VIS	TORNILLO
10	PLM4810	115	664 007 160	1	BOWDENZUG (FERNBEDIENUNG)		BOWDEN CABLE	CABLE, ACCELERATEUR	CABLE DE BOWDEN, ACELERADOR
10	PLM4810	116	664 735 105	2	SCHRAUBE		SCREW	VIS	TORNILLO
10	PLM4810	117	664 981 467	1	PLATTE		PLATE	PLAQUETTE	PLANCHA
10	PLM4810	118	664 791 500	1	SCHRAUBE		SCREW	VIS	TORNILLO
10	PLM4810	119	664 530 060	1	FEDERSCHEIBE		ELASTIC WASHER	RONDELLE ELASTIQUE	ARANDELA ELÁSTICA
10	PLM4810	120	664 523 040	1	SCHEIBE		WASHER	RONDELLE	ARANDELA
10	PLM4810	121	664 007 225	1	HEBEL, BESCHLEUNIGER		LEVER, THROTTLE	LEVIER	PALANCA, ACELERADOR
10	PLM4810	122	664 523 040	1	SCHEIBE		WASHER	RONDELLE	ARANDELA
10	PLM4810	123	664 154 510	1	MÜTTER		NUT	ECROU	TUERCA
10	PLM4810	124	664 361 912	1	SCHILD		LABEL	ETIQUETTE	ETIQUETA
10	PLM4810	171	664 140 224	1	MULCHEINSATZ	ACC.	MULCH PLUG	INSERT MULCH	TAPA
10	PLM4810	251	664 002 801	1	ACHSE, VORDERRAD		AXLE, FRONT WHEELS	AXE ROUES AVANT	EJE, RUEDAS DELANTERAS
10	PLM4810	252	664 530 150	2	FEDERSCHEIBE		ELASTIC WASHER	RONDELLE ELASTIQUE	ARANDELA ELÁSTICA
10	PLM4810	253	664 122 200	4	KUGELLAGER		BEARING	COUSSINET	RODAMIENTO
10	PLM4810	254	664 007 317	2	RAD	Ø 170	WHEEL	ROUE	RUEDA
10	PLM4810	255	664 521 350	2	SCHEIBE		WASHER	RONDELLE	ARANDELA
10	PLM4810	256	664 155 000	2	MÜTTER		NUT	ECROU	TUERCA
10	PLM4810	257	664 110 505	2	RADKAPPE BLAU		HUB CAP BLUE	COUVRE-MOYEU BLEU	TAPACUBOS AZUL
10	PLM4810	258	664 001 137	1	STANGE, HÖHENVERSTELLUNG		RÖD, HEIGHT ADJUSTMENT	TIGE COMMANDE REGLAGE HAUTEUR	VÁSTAGO, AJUSTE ALTURA
10	PLM4810	259	664 000 930	1	SPRENGRING		SNAP RING	ANNEAU RESSORT	ANILLO DE SUJECIÓN
10	PLM4810	260	664 000 930	1	SPRENGRING		SNAP RING	ANNEAU RESSORT	ANILLO DE SUJECIÓN
10	PLM4810	261	664 446 180	1	FEDER		SPRING	RESSORT	RESORTE
10	PLM4810	262	664 436 050	1	PLÄTTCHEN		PLATE	PLAQUETTE	PLANCHA
10	PLM4810	263	664 446 176	1	FEDER		SPRING	RESSORT	RESORTE
10	PLM4810	264	664 517 880	1	BOLZEN		PIN	PIVOT	PIVOTE
10	PLM4810	265	664 672 152	1	SCHEIBE		WASHER	RONDELLE	ARANDELA
10	PLM4810	266	664 322 829	1	HEBEL, HOHENVERSTELLUNG		LEVER, HEIGHT ADJUSTMENT	LEVIER, REGLAGE HAUTEUR	PALANCA, AJUSTE ALTURA
10	PLM4810	267	664 602 000	1	STEUERHEBEL, DRUCK		PUSHBUTTON, LEVER	BOUTON DE	PULSADOR, PALANCA



Seite / Page	Modell Model	Pos.	Teil-Nr. Part No.	Anzahl Qty.	Bezeichnung	Spezifikation Specification	Description	Désignation	Denominación
10	PLM4810	268	664 672 151	1	SCHEIBE		WASHER	RONDELLE	ARANDELA
10	PLM4810	269	664 785 115	1	HALTER		SUPPORT, HEIGHT	SUPPORT REGLAGE	SOPORTE, ALTURA
10	PLM4810	270	664 155 000	1	MUTTER		NUT	ECROU	TUERCA
10	PLM4810	271	664 729 600	1	SCHRAUBE		SCREW	VIS	TORNILLO
10	PLM4810	272	664 793 101	2	SCHRAUBE		SCREW	VIS	TORNILLO
10	PLM4810	273	664 293 201	2	MUTTER		NUT	ECROU	TUERCA
10	PLM4810	274	664 154 510	1	MUTTER		NUT	ECROU	TUERCA
10	PLM4810	275	664 519 746	1	BOLZEN		PIN	PIVOT	PIVOTE
10	PLM4810	276	664 728 520	3	SCHRAUBE		SCREW	VIS	TORNILLO
10	PLM4810	277	664 060 146	1	GEHÄUSE		DECK, ADJUSTMENT	CHÂSSIS REGLAGE	CARCASA, AJUSTE
10	PLM4810	278	664 546 070	1	PLATTE		PLATE	PLAQUETTE	PLANCHA
10	PLM4810	281	664 110 506	2	RADKAPPE BLAU		HUB CAP BLUE	COUVRE-MOYEU BLEU	TAPACUBOS AZUL
10	PLM4810	282	664 155 000	2	MUTTER		NUT	ECROU	TUERCA
10	PLM4810	283	664 521 350	2	SCHEIBE		WASHER	RONDELLE	ARANDELA
10	PLM4810	284	664 122 200	4	KUGELLAGER		BEARING	COUSSINET	RODAMIENTO
10	PLM4810	285	664 007 318	2	RAD	Ø 210	WHEEL	ROUE	RUEDA
10	PLM4810	286	664 530 150	2	FEDERSCHEIBE		ELASTIC WASHER	RONDELLE ELASTIQUE	ARANDELA ELÁSTICA
10	PLM4810	287	664 002 804	1	ACHSE, HINTERRAD		AXLE, REAR WHEELS	AXE ROUES ARRIERE	EJE, RUEDAS TRASERAS
10	PLM4810	501	664 463 012	1	MESSERHALTER		HUB	MOYEU	SOPORTE DE LA CUCHILLA
10	PLM4810	502	664 004 366	1	MULCHMESSER	48 CM	BLADE (COLLECT AND MULCH)	LAME	CUCHILLA ESTÁNDAR
10	PLM4810	503	664 160 400	1	TELLERFEDER		ELASTIC WASHER	RONDELLE ELASTIQUE	ARANDELA ELÁSTICA
10	PLM4810	504	664 523 080	1	SCHEIBE		WASHER	RONDELLE	ARANDELA
10	PLM4810	505	664 735 698	1	SCHRAUBE		SCREW	VIS	TORNILLO
10	PLM4810	506	664 139 100	1	KEIL		FEATHER	CLAVETTE	CHAVETA
10	PLM4810	601	664 486 102	1	KORB, OBERTEIL		GRASS-BOX, UPPER	SAC, PARTIE	CESTO, SUPERIOR
10	PLM4810	602	664 608 526	1	VERSTÄRKUNG		STIFFENING LOWER	RÉNFORCEMENT INF	REFUERZO INFERIOR
10	PLM4810	603	664 002 212	1	SACK, TUCH		BOX, FABRIC	SAC, TOILE	CESTO, TELA
10	PLM4810	604	664 728 680	2	SCHRAUBE		SCREW	VIS	TORNILLO
10	PLM4810	605	664 523 050	2	SCHEIBE		WASHER	RONDELLE	ARANDELA





Seite / Page	Modell Model	Pos.	Teil-Nr. Part No.	Anzahl Qty.	Bezeichnung	Spezifikation Specification	Description	Désignation	Denominación
11	PLM4811	1	664 003 515	1	GEHAUSE BLAU		DECK BLUE	CHASSIS BLEU	CAJA AZUL
11	PLM4811	2	664 155 000	3	MUTTER		NUT	ECROU	TUERCA
11	PLM4811	3	664 521 350	3	SCHEIBE		WASHER	RONDELLE	ARANDELA
11	PLM4811	4	664 691 800	3	SCHRAUBE		SCREW	VIS	TORNILLO
11	PLM4811	5	664 728 522	2	SCHRAUBE		SCREW	VIS	TORNILLO
11	PLM4811	6	664 060 221	1	SCHUTZ		PROTECTION	PROTECTION	PROTECCIÓN
11	PLM4811	7	664 729 600	1	SCHRAUBE		SCREW	VIS	TORNILLO
11	PLM4811	8	664 523 040	2	SCHEIBE		WASHER	RONDELLE	ARANDELA
11	PLM4811	9	664 035 000	1	O-RING		O-RING	JOINT TORIQUE	ANILLO DE GUARNICIÓN
11	PLM4811	10	664 034 000	1	SCHLAUCHANSCHLUSS		WASHING CONNECTION	ATTAQUE LAVAGE	RACOR DE EMPALME
11	PLM4811	11	664 038 400	2	BUCHSE		BUSH	DOUILLE	CASQUILLO
11	PLM4811	12	664 545 156	2	PLATTE		PLATE	PLAQUETTE	PLANCHA
11	PLM4811	13	664 731 350	4	SCHRAUBE		SCREW	VIS	TORNILLO
11	PLM4811	14	664 038 407	2	BUCHSE		BUSH	DOUILLE	CASQUILLO
11	PLM4811	15	664 038 399	2	BUCHSE		BUSH	DOUILLE	CASQUILLO
11	PLM4811	16	664 545 147	2	PLATTE		PLATE	PLAQUETTE	PLANCHA
11	PLM4811	17	664 731 350	4	SCHRAUBE		SCREW	VIS	TORNILLO
11	PLM4811	18	664 729 600	1	SCHRAUBE		SCREW	VIS	TORNILLO
11	PLM4811	19	664 789 000	1	SCHRAUBE		SCREW	VIS	TORNILLO
11	PLM4811	20	664 108 205	1	ABDECKBLECH		PLATE	CONVOYEUR	PLANCHA PROTECTORA
11	PLM4811	21	664 523 020	1	SCHEIBE		WASHER	RONDELLE	ARANDELA
11	PLM4811	22	664 154 330	1	MUTTER		NUT	ECROU	TUERCA
11	PLM4811	23	664 595 352	1	ABDECKPLATTE		INSPECTION DOOR	VOYANT DE VISITE	PUERTA DE INSPECCIÓN
11	PLM4811	24	664 601 003	1	SCHUTZ		PROTECTION	PROTECTION	PROTECCIÓN
11	PLM4811	25	664 155 000	2	MUTTER		NUT	ECROU	TUERCA
11	PLM4811	26	664 517 856	1	BOLZEN		PIN	PIVOT	PIVOTE
11	PLM4811	27	664 778 397	1	HALTER, LINKS		BRACKET, LEFT	BRIDE GAUCHE	SOPORTE, IZQ.
11	PLM4811	28	664 600 066	1	PRALLBLECH		STONE-GUARD	PARE-PIERRES	CUBIERTA PROTECTORA
11	PLM4811	29	664 451 000	1	FEDER		SPRING	RESSORT	RESORTE
11	PLM4811	30	664 778 396	1	HALTER, RECHTS		BRACKET, RIGHT	BRIDE DROITE	SOPORTE, DER.
11	PLM4811	31	664 601 002	1	SCHUTZ		PROTECTION	PROTECTION	PROTECCIÓN
11	PLM4811	32	664 155 000	2	MUTTER		NUT	ECROU	TUERCA
11	PLM4811	33	664 793 301	2	SCHRAUBE		SCREW	VIS	TORNILLO
11	PLM4811	34	664 735 402	4	SCHRAUBE		SCREW	VIS	TORNILLO
11	PLM4811	35	664 523 040	4	SCHEIBE		WASHER	RONDELLE	ARANDELA
11	PLM4811	36	664 226 109	1	MASKE		MASK	MESQUE	CARETA
11	PLM4811	51	664 154 510	2	MUTTER		NUT	ECROU	TUERCA
11	PLM4811	52	664 820 071	2	GUMMISTOPFEN		CAP	BOUCHON	TAPÓN
11	PLM4811	53	664 789 450	2	SCHRAUBE		SCREW	VIS	TORNILLO
11	PLM4811	54	664 498 105	2	HOLM		HANDLE	MANCHERON	MANILLAR
11	PLM4811	55	664 819 110	2	SCHRAUBE		SCREW	VIS	TORNILLO
11	PLM4811	56	664 680 012	2	SCHEIBE		WASHER	RONDELLE	ARANDELA
11	PLM4811	57	664 399 821	2	GRIFF		KNOB	POIGNÉE	MANETA
11	PLM4811	58	664 293 200	2	6KT-MUTTER	M8	NUT	ECROU	TUERCA
11	PLM4811	59	664 820 072	2	GUMMISTOPFEN		CAP	BOUCHON	TAPÓN
11	PLM4811	60	664 192 003	1	KABELBEFESTIGUNG		FAIRLEAD	FIXATION CÂBLE	SUJETACABLE
11	PLM4811	61	664 430 316	1	FEDER		SPRING	RESSORT	RESORTE
11	PLM4811	62	664 154 330	1	MUTTER		NUT	ECROU	TUERCA
11	PLM4811	63	664 728 692	2	SCHRAUBE		SCREW	VIS	TORNILLO
11	PLM4811	64	664 745 001	1	GELENK		JOINT	JOINT	JUNTA



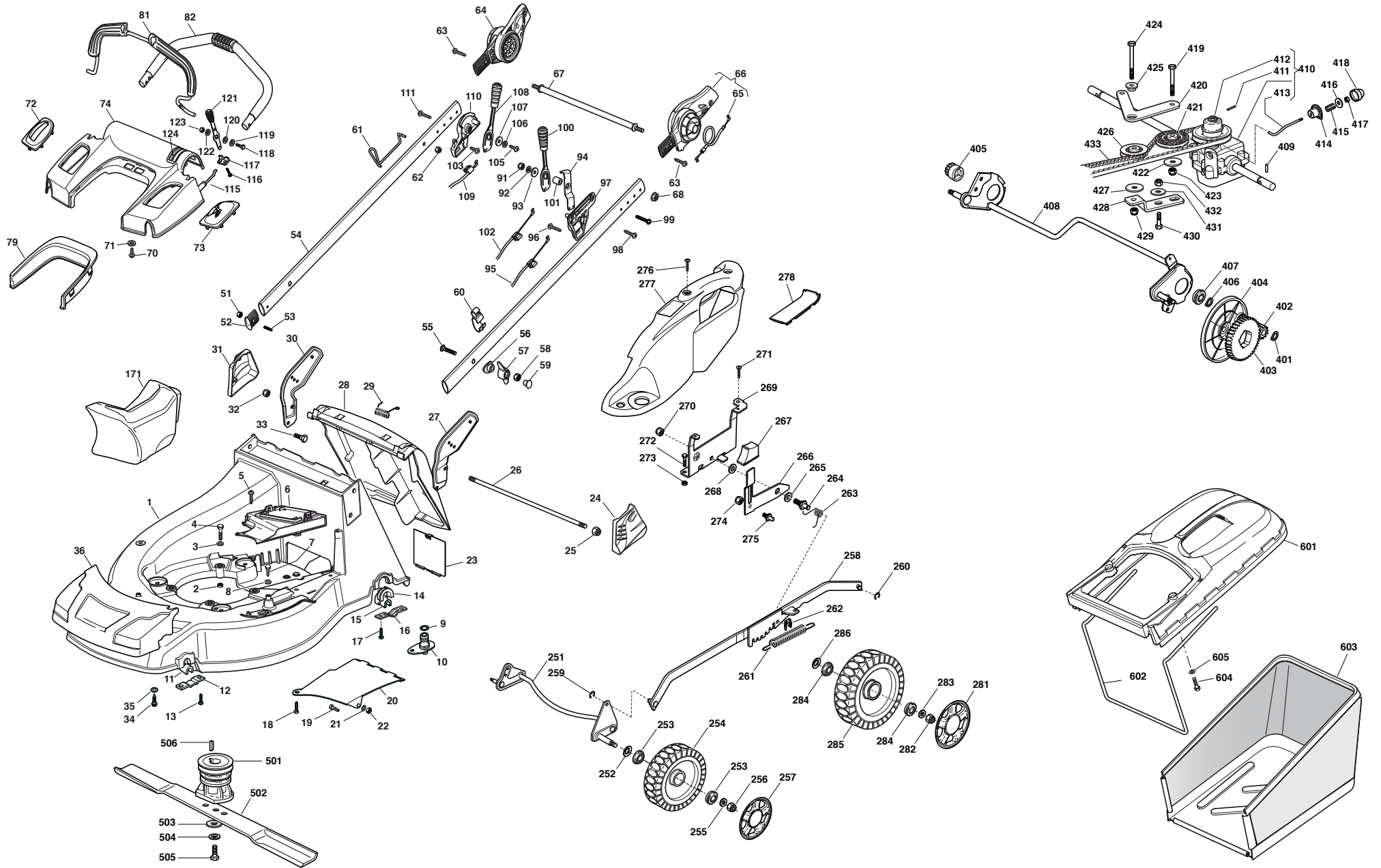
Seite / Page	Modell Model	Pos.	Teil-Nr. Part No.	Anzahl Qty.	Bezeichnung	Spezifikation Specification	Description	Désignation	Denominación
11	PLM4811	65	664 000 750	1	KABEL		CABLE	CABLE	CABLE
11	PLM4811	66	664 745 002	1	GELENK		JOINT	JOINT	JUNTA
11	PLM4811	67	664 608 537	1	VERSTÄRKUNG		STIFFENING	RENFORCEMENT	REFUERZO INFERIOR
11	PLM4811	68	664 293 201	2	MUTTER		NUT	ECROU	TUERCA
11	PLM4811	70	664 728 691	2	SCHRAUBE		SCREW	VIS	TORNILLO
11	PLM4811	71	664 523 040	2	SCHEIBE		WASHER	RONDELLE	ARANDELA
11	PLM4811	72	664 557 161	1	DECKEL		COVER	COUVERCLE	CUBIERTA
11	PLM4811	73	664 557 163	1	DECKEL		COVER	COUVERCLE	CUBIERTA
11	PLM4811	74	664 120 186	1	KONSOLE		DASH BOARD	CONSOLE	CONSOLA
11	PLM4811	79	664 109 544	1	SCHUTZ		PROTECTION	PROTECTION	PROTECCIÓN
11	PLM4811	81	664 003 325	1	HEBEL, MOTORBREMSE		LEVER, MOTOR BRAKE	LEVIER FREIN MOTEUR	PALANCA, FRENO MOTOR
11	PLM4811	82	664 006 670	1	HANDGRIFF		HANDGRIP	POIGNÉE	MANGO
11	PLM4811	91	664 154 330	1	MUTTER		NUT	ECROU	TUERCA
11	PLM4811	92	664 523 020	1	SCHEIBE		WASHER	RONDELLE	ARANDELA
11	PLM4811	93	664 680 013	1	SCHEIBE		WASHER	RONDELLE	ARANDELA
11	PLM4811	94	664 551 657	1	HEBEL		LEVER	LEVIER	PALANCA
11	PLM4811	95	664 000 751	1	KABEL, MOTORBREMSE		CABLE, THREAD MOTOR BRAKE	CÂBLE FREIN MOTEUR	CABLE, FRENO MOTOR
11	PLM4811	96	664 728 527	1	SCHRAUBE		SCREW	VIS	TORNILLO
11	PLM4811	97	664 785 231	1	HALTER		SUPPORT	SUPPORT	SOPORTE
11	PLM4811	98	664 728 702	1	SCHRAUBE		SCREW	VIS	TORNILLO
11	PLM4811	99	664 727 798	1	SCHRAUBE		SCREW	VIS	TORNILLO
11	PLM4811	100	664 007 226	1	BÜGEL		LEVER, DRIVING	LEVIER TRACTION	PALANCA, CONDUCCIÓN
11	PLM4811	101	664 171 007	1	DISTANZRING		SPACER	ENTRETOISE	DISTANCIADOR
11	PLM4811	102	664 000 744	1	KABEL, ANTRIEB	(FRANCE REDUCTEURS)	CABLE, REAR DRIVE	CABLE, COMMANDE TRACTION	CABLE, UNIDAD TRASERA
11	PLM4811	102	664 000 747	1	KABEL, ANTRIEB	(BI. CI. DI.)	CABLE, REAR DRIVE	CABLE, COMMANDE TRACTION	CABLE, UNIDAD TRASERA
11	PLM4811	103	664 728 526	1	SCHRAUBE		SCREW	VIS	TORNILLO
11	PLM4811	115	664 007 160	1	BOWDENZUG (FERNBEDIENUNG)		BOWDEN CABLE	CABLE, ACCELERATEUR	CABLE DE BOWDEN, ACELERADOR
11	PLM4811	116	664 735 105	2	SCHRAUBE		SCREW	VIS	TORNILLO
11	PLM4811	117	664 981 467	1	PLATTE		PLATE	PLAQUETTE	PLANCHA
11	PLM4811	118	664 791 500	1	SCHRAUBE		SCREW	VIS	TORNILLO
11	PLM4811	119	664 530 060	1	FEDERSCHEIBE		ELASTIC WASHER	RONDELLE ELASTIQUE	ARANDELA ELÁSTICA
11	PLM4811	120	664 523 040	1	SCHEIBE		WASHER	RONDELLE	ARANDELA
11	PLM4811	121	664 007 225	1	HEBEL, BESCHLEUNIGER		LEVER, THROTTLE	LEVIER	PALANCA, ACELERADOR
11	PLM4811	122	664 523 040	1	SCHEIBE		WASHER	RONDELLE	ARANDELA
11	PLM4811	123	664 154 510	1	MUTTER		NUT	ECROU	TUERCA
11	PLM4811	124	664 361 912	1	SCHILD		LABEL	ETIQUETTE	ETIQUETA
11	PLM4811	171	664 140 224	1	MULCHEINSATZ	ACC.	MULCH PLUG	INSERT MULCH	TAPA
11	PLM4811	251	664 002 801	1	ACHSE, VORDERRAD		AXLE, FRONT WHEELS	AXE ROUES AVANT	EJE, RUEDAS DELANTERAS
11	PLM4811	252	664 530 150	2	FEDERSCHEIBE		ELASTIC WASHER	RONDELLE ELASTIQUE	ARANDELA ELÁSTICA
11	PLM4811	253	664 122 200	4	KUGELLAGER		BEARING	COUSSINET	RODAMIENTO
11	PLM4811	254	664 007 317	2	RAD	Ø 170	WHEEL	ROUE	RUEDA
11	PLM4811	255	664 521 350	2	SCHEIBE		WASHER	RONDELLE	ARANDELA
11	PLM4811	256	664 155 000	2	MUTTER		NUT	ECROU	TUERCA
11	PLM4811	257	664 110 505	2	RADKAPPE BLAU		HUB CAP BLUE	COUVRE-MOYEU BLEU	TAPACUBOS AZUL
11	PLM4811	258	664 001 137	1	STANGE, HÖHENVERSTELLUNG		RÖD, HEIGHT ADJUSTMENT	TIGE COMMANDE REGLAGE HAUTEUR	VÁSTAGO, AJUSTE ALTURA
11	PLM4811	259	664 000 930	1	SPRENGRING		SNAP RING	ANNEAU RESSORT	ANILLO DE SUJECIÓN
11	PLM4811	260	664 000 930	1	SPRENGRING		SNAP RING	ANNEAU RESSORT	ANILLO DE SUJECIÓN
11	PLM4811	261	664 446 180	1	FEDER		SPRING	RESSORT	RESORTE
11	PLM4811	262	664 436 050	1	PLÄTTCHEN		PLATE	PLAQUETTE	PLANCHA
11	PLM4811	263	664 446 176	1	FEDER		SPRING	RESSORT	RESORTE

Seite / Page	Modell Model	Pos.	Teil-Nr. Part No.	Anzahl Qty.	Bezeichnung	Spezifikation Specification	Description	Désignation	Denominación
11	PLM4811	264	664 517 880	1	BOLZEN		PIN	PIVOT	PIVOTE
11	PLM4811	265	664 672 152	1	SCHEIBE		WASHER	RONDELLE	ARANDELA
11	PLM4811	266	664 322 829	1	HEBEL, HÖHENVERSTELLUNG		LEVER, HEIGHT ADJUSTMENT	LEVIER, REGLAGE HAUTEUR	PALANCA, AJUSTE ALTURA
11	PLM4811	267	664 602 000	1	STEUERHEBEL, DRUCK		PUSHBUTTON, LEVER	BOUTON DE	PULSADOR, PALANCA
11	PLM4811	268	664 672 151	1	SCHEIBE		WASHER	RONDELLE	ARANDELA
11	PLM4811	269	664 785 115	1	HALTER		SUPPORT, HEIGHT	SUPPORT REGLAGE	SOPORTE, ALTURA
11	PLM4811	270	664 155 000	1	MUTTER		NUT	ECROU	TUERCA
11	PLM4811	271	664 729 600	1	SCHRAUBE		SCREW	VIS	TORNILLO
11	PLM4811	272	664 793 101	2	SCHRAUBE		SCREW	VIS	TORNILLO
11	PLM4811	273	664 293 201	2	MUTTER		NUT	ECROU	TUERCA
11	PLM4811	274	664 154 510	1	MUTTER		NUT	ECROU	TUERCA
11	PLM4811	275	664 519 746	1	BOLZEN		PIN	PIVOT	PIVOTE
11	PLM4811	276	664 728 520	3	SCHRAUBE		SCREW	VIS	TORNILLO
11	PLM4811	277	664 060 146	1	GEHÄUSE		DECK, ADJUSTMENT	CHÂSSIS REGLAGE	CARCASA, AJUSTE
11	PLM4811	278	664 546 070	1	PLATTE		PLATE	PLAQUETTE	PLANCHA
11	PLM4811	281	664 110 506	2	RADKAPPE BLAU		HUB CAP BLUE	COUVRE-MOYEU BLEU	TAPACUBOS AZUL
11	PLM4811	282	664 155 000	2	MUTTER		NUT	ECROU	TUERCA
11	PLM4811	283	664 521 350	2	SCHEIBE		WASHER	RONDELLE	ARANDELA
11	PLM4811	284	664 122 200	4	KUGELLAGER		BEARING	COUSSINET	RODAMIENTO
11	PLM4811	285	664 007 318	2	RAD	Ø 210	WHEEL	ROUE	RUEDA
11	PLM4811	286	664 530 150	2	FEDERSCHEIBE		ELASTIC WASHER	RONDELLE ELASTIQUE	ARANDELA ELÁSTICA
11	PLM4811	401	664 608 600	2	SICHERUNGSRING		SEEGER	SEEGER	ANILLO DE SEGURIDAD
11	PLM4811	402	664 570 120	1	RITZEL LINKS		PINION L	PIGNON G	PINÓN, IZQ.
11	PLM4811	403	664 120 105	2	ZAHNRAD		RING GEAR	COURONNE	CORONA DENTADA
11	PLM4811	404	664 600 091	2	SCHUTZ, RÄDER		PROTECTION, WHEEL	PROTECTION ROUE	PROTECCIÓN, RUEDA
11	PLM4811	405	664 570 110	1	RITZEL RECHTS		PINION RIGHT	PIGNON D	PINÓN, DER.
11	PLM4811	406	664 608 600	2	SICHERUNGSRING		SEEGER	SEEGER	ANILLO DE SEGURIDAD
11	PLM4811	407	664 216 035	2	LAGER		BEARING	COUSSINET	RODAMIENTO
11	PLM4811	408	664 002 811	1	ACHSE, Hinterrad		AXLE, REAR WHEELS	AXE ROUES ARRIERE	EJE, RUEDAS TRASERAS
11	PLM4811	409	664 753 000	2	STIFT		PIN	GOUPILLE	PASADOR
11	PLM4811	410	664 003 079	1	ANTRIEB	(FRANCE REDUCTEURS)	GEAR BOX	GROUPE TRACTION	UNIDAD DE TRACCIÓN
11	PLM4811	410	664 003 082	1	ANTRIEB (GRAU)	(BI. CI. DI.)	GEAR BOX (GREY)	GROUPE TRACTION (GRIS)	UNIDAD DE TRACCIÓN (GRIS)
11	PLM4811	411	664 601 909	1	RIEMENSCHLEIBE		PULLEY	POULIE	POLEA
11	PLM4811	412	664 645 705	1	STIFT		PIN	GOUPILLE	PASADOR
11	PLM4811	413	664 033 281	1	VERSTELLHEBEL		ADJUSTMENT ROD	TIGE REGLAGE	VÁSTAGO DE AJUSTE
11	PLM4811	414	664 041 957	1	BUCHSE		BUSH	DOUILLE	CASQUILLO
11	PLM4811	415	664 450 063	1	FEDER		SPRING	RESSORT	RESORTE
11	PLM4811	416	664 680 009	1	SCHEIBE		WASHER	RONDELLE	ARANDELA
11	PLM4811	417	664 154 510	1	MUTTER		NUT	ECROU	TUERCA
11	PLM4811	418	664 110 230	1	GUMMISTOPFEN		CAP	BOUCHON	TAPÓN
11	PLM4811	419	664 064 150	1	KEILRIEMEN	Z 32	BELT	COURROIE	CORREA
11	PLM4811	501	664 465 607	1	MESSERHALTER		HUB	MOYEU	SOPORTE DE LA CUCHILLA
11	PLM4811	502	664 004 366	1	MULCHMESSER	48 CM	BLADE (COLLECT AND MULCH)	LAME	CUCHILLA ESTÁNDAR
11	PLM4811	503	664 160 400	1	TELLERFEDER		ELASTIC WASHER	RONDELLE ELASTIQUE	ARANDELA ELÁSTICA
11	PLM4811	504	664 523 080	1	SCHEIBE		WASHER	RONDELLE	ARANDELA
11	PLM4811	505	664 735 698	1	SCHRAUBE		SCREW	VIS	TORNILLO
11	PLM4811	506	664 139 100	1	KEIL		FEATHER	CLAVETTE	CHAVETA
11	PLM4811	601	664 486 102	1	KORB, OBERTEIL		GRASS-BOX, UPPER	SAC, PARTIE	CESTO, SUPERIOR
11	PLM4811	602	664 608 526	1	VERSTÄRKUNG		STIFFENING LOWER	RÉNFORCEMENT INF	REFUERZO INFERIOR
11	PLM4811	603	664 002 212	1	SACK, TUCH		BOX, FABRIC	SAC, TOILE	CESTO, TELA





Seite / Page	Modell Model	Pos.	Teil-Nr. Part No.	Anzahl Qty.	Bezeichnung	Spezifikation Specification	Description	Désignation	Denominación
11	PLM4811	604	664 728 680	2	SCHRAUBE		SCREW	VIS	TORNILLO
11	PLM4811	605	664 523 050	2	SCHEIBE		WASHER	RONDELLE	ARANDELA





Seite / Page	Modell Model	Pos.	Teil-Nr. Part No.	Anzahl Qty.	Bezeichnung	Spezifikation Specification	Description	Désignation	Denominación
12	PLM4812	1	664 003 515	1	GEHAUSE BLAU		DECK BLUE	CHASSIS BLEU	CAJA AZUL
12	PLM4812	2	664 155 000	3	MUTTER		NUT	ECROU	TUERCA
12	PLM4812	3	664 521 350	3	SCHEIBE		WASHER	RONDELLE	ARANDELA
12	PLM4812	4	664 691 800	3	SCHRAUBE		SCREW	VIS	TORNILLO
12	PLM4812	5	664 728 522	2	SCHRAUBE		SCREW	VIS	TORNILLO
12	PLM4812	6	664 060 221	1	SCHUTZ		PROTECTION	PROTECTION	PROTECCIÓN
12	PLM4812	7	664 729 600	1	SCHRAUBE		SCREW	VIS	TORNILLO
12	PLM4812	8	664 523 040	2	SCHEIBE		WASHER	RONDELLE	ARANDELA
12	PLM4812	9	664 035 000	1	O-RING		O-RING	JOINT TORIQUE	ANILLO DE GUARNICIÓN
12	PLM4812	10	664 034 000	1	SCHLAUCHANSCHLUSS		WASHING CONNECTION	ATTAQUE LAVAGE	RACOR DE EMPALME
12	PLM4812	11	664 038 400	2	BUCHSE		BUSH	DOUILLE	CASQUILLO
12	PLM4812	12	664 545 156	2	PLATTE		PLATE	PLAQUETTE	PLANCHA
12	PLM4812	13	664 731 350	4	SCHRAUBE		SCREW	VIS	TORNILLO
12	PLM4812	14	664 038 407	2	BUCHSE		BUSH	DOUILLE	CASQUILLO
12	PLM4812	15	664 038 399	2	BUCHSE		BUSH	DOUILLE	CASQUILLO
12	PLM4812	16	664 545 147	2	PLATTE		PLATE	PLAQUETTE	PLANCHA
12	PLM4812	17	664 731 350	4	SCHRAUBE		SCREW	VIS	TORNILLO
12	PLM4812	18	664 729 600	1	SCHRAUBE		SCREW	VIS	TORNILLO
12	PLM4812	19	664 789 000	1	SCHRAUBE		SCREW	VIS	TORNILLO
12	PLM4812	20	664 108 205	1	ABDECKBLECH		PLATE	CONVOYEUR	PLANCHA PROTECTORA
12	PLM4812	21	664 523 020	1	SCHEIBE		WASHER	RONDELLE	ARANDELA
12	PLM4812	22	664 154 330	1	MUTTER		NUT	ECROU	TUERCA
12	PLM4812	23	664 595 352	1	ABDECKPLATTE		INSPECTION DOOR	VOYANT DE VISITE	PUERTA DE INSPECCIÓN
12	PLM4812	24	664 601 003	1	SCHUTZ		PROTECTION	PROTECTION	PROTECCIÓN
12	PLM4812	25	664 155 000	2	MUTTER		NUT	ECROU	TUERCA
12	PLM4812	26	664 517 856	1	BOLZEN		PIN	PIVOT	PIVOTE
12	PLM4812	27	664 778 397	1	HALTER, LINKS		BRACKET, LEFT	BRIDE GAUCHE	SOPORTE, IZQ.
12	PLM4812	28	664 600 066	1	PRALLBLECH		STONE-GUARD	PARE-PIERRES	CUBIERTA PROTECTORA
12	PLM4812	29	664 451 000	1	FEDER		SPRING	RESSORT	RESORTE
12	PLM4812	30	664 778 396	1	HALTER, RECHTS		BRACKET, RIGHT	BRIDE DROITE	SOPORTE, DER.
12	PLM4812	31	664 601 002	1	SCHUTZ		PROTECTION	PROTECTION	PROTECCIÓN
12	PLM4812	32	664 155 000	2	MUTTER		NUT	ECROU	TUERCA
12	PLM4812	33	664 793 301	2	SCHRAUBE		SCREW	VIS	TORNILLO
12	PLM4812	34	664 735 402	4	SCHRAUBE		SCREW	VIS	TORNILLO
12	PLM4812	35	664 523 040	4	SCHEIBE		WASHER	RONDELLE	ARANDELA
12	PLM4812	36	664 226 109	1	MASKE		MASK	MESQUE	CARETA
12	PLM4812	51	664 154 510	2	MUTTER		NUT	ECROU	TUERCA
12	PLM4812	52	664 820 071	2	GUMMISTOPFEN		CAP	BOUCHON	TAPÓN
12	PLM4812	53	664 789 450	2	SCHRAUBE		SCREW	VIS	TORNILLO
12	PLM4812	54	664 498 105	2	HOLM		HANDLE	MANCHERON	MANILLAR
12	PLM4812	55	664 819 110	2	SCHRAUBE		SCREW	VIS	TORNILLO
12	PLM4812	56	664 680 012	2	SCHEIBE		WASHER	RONDELLE	ARANDELA
12	PLM4812	57	664 399 821	2	GRIFF		KNOB	POIGNÉE	MANETA
12	PLM4812	58	664 293 200	2	6KT-MUTTER	M8	NUT	ECROU	TUERCA
12	PLM4812	59	664 820 072	2	GUMMISTOPFEN		CAP	BOUCHON	TAPÓN
12	PLM4812	60	664 192 003	1	KABELBEFESTIGUNG		FAIRLEAD	FIXATION CÂBLE	SUJETACABLE
12	PLM4812	61	664 430 316	1	FEDER		SPRING	RESSORT	RESORTE
12	PLM4812	62	664 154 330	1	MUTTER		NUT	ECROU	TUERCA
12	PLM4812	63	664 728 692	2	SCHRAUBE		SCREW	VIS	TORNILLO
12	PLM4812	64	664 745 001	1	GELENK		JOINT	JOINT	JUNTA



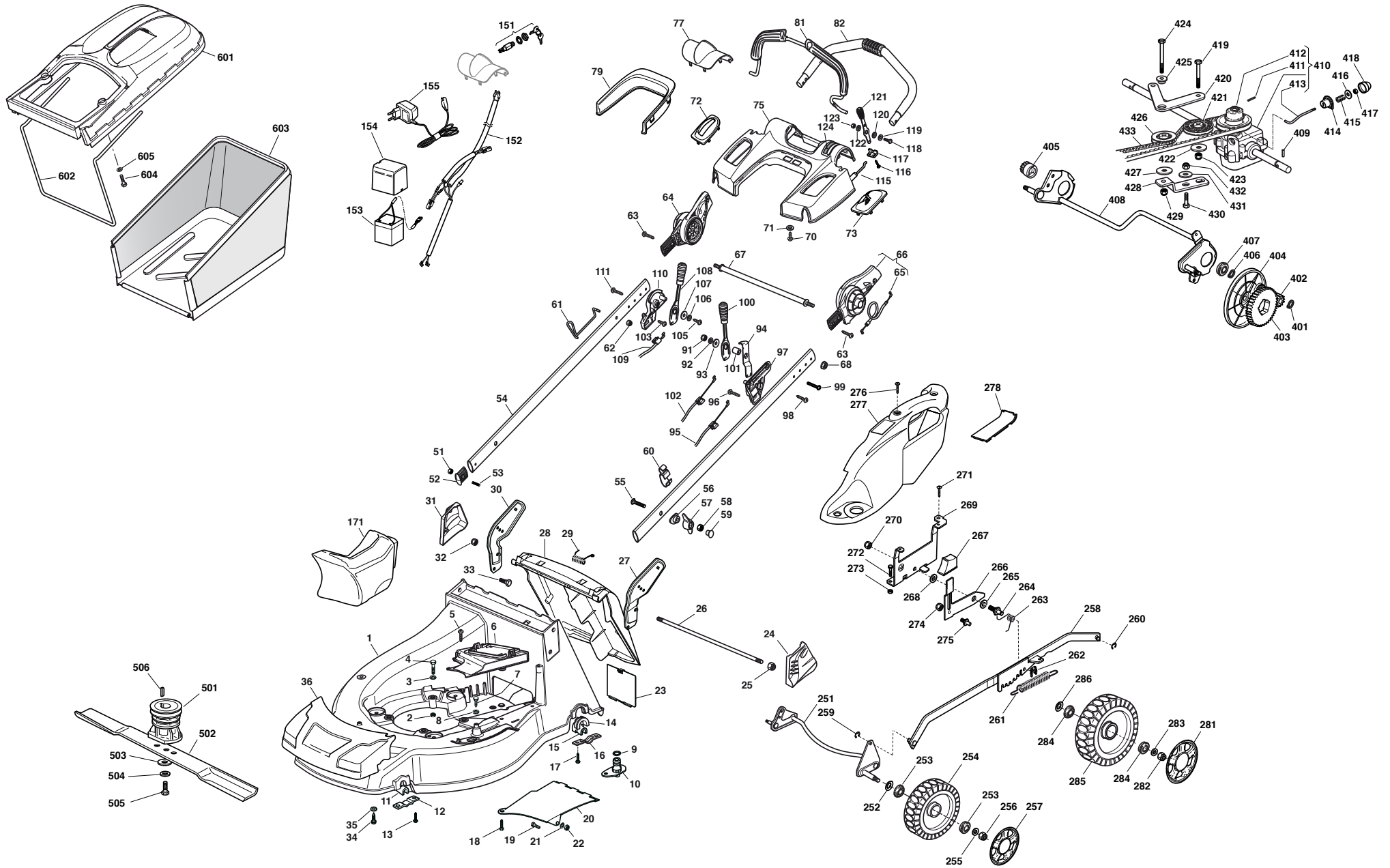
Seite / Page	Modell Model	Pos.	Teil-Nr. Part No.	Anzahl Qty.	Bezeichnung	Spezifikation Specification	Description	Désignation	Denominación
12	PLM4812	65	664 000 750	1	KABEL		CABLE	CABLE	CABLE
12	PLM4812	66	664 745 002	1	GELENK		JOINT	JOINT	JUNTA
12	PLM4812	67	664 608 537	1	VERSTÄRKUNG		STIFFENING	RENFORCEMENT	REFUERZO INFERIOR
12	PLM4812	68	664 293 201	2	MUTTER		NUT	ECROU	TUERCA
12	PLM4812	70	664 728 691	2	SCHRAUBE		SCREW	VIS	TORNILLO
12	PLM4812	71	664 523 040	2	SCHEIBE		WASHER	RONDELLE	ARANDELA
12	PLM4812	72	664 557 165	1	DECKEL		COVER	COUVERCLE	CUBIERTA
12	PLM4812	73	664 557 163	1	DECKEL		COVER	COUVERCLE	CUBIERTA
12	PLM4812	74	664 120 186	1	KONSOLE		DASH BOARD	CONSOLE	CONSOLA
12	PLM4812	79	664 109 544	1	SCHUTZ		PROTECTION	PROTECTION	PROTECCIÓN
12	PLM4812	81	664 003 325	1	HEBEL, MOTORBREMSE		LEVER, MOTOR BRAKE	LEVIER FREIN MOTEUR	PALANCA, FRENO MOTOR
12	PLM4812	82	664 006 670	1	HANDGRIFF		HANDGRIP	POIGNÉE	MANGO
12	PLM4812	91	664 154 330	1	MUTTER		NUT	ECROU	TUERCA
12	PLM4812	92	664 523 020	1	SCHEIBE		WASHER	RONDELLE	ARANDELA
12	PLM4812	93	664 680 013	1	SCHEIBE		WASHER	RONDELLE	ARANDELA
12	PLM4812	94	664 551 657	1	HEBEL		LEVER	LEVIER	PALANCA
12	PLM4812	95	664 000 751	1	KABEL, MOTORBREMSE		CABLE, THREAD MOTOR BRAKE	CÂBLE FREIN MOTEUR	CABLE, FRENO MOTOR
12	PLM4812	96	664 728 527	1	SCHRAUBE		SCREW	VIS	TORNILLO
12	PLM4812	97	664 785 231	1	HALTER		SUPPORT	SUPPORT	SOPORTE
12	PLM4812	98	664 728 702	1	SCHRAUBE		SCREW	VIS	TORNILLO
12	PLM4812	99	664 727 798	1	SCHRAUBE		SCREW	VIS	TORNILLO
12	PLM4812	100	664 007 226	1	BÜGEL		LEVER, DRIVING	LEVIER TRACTION	PALANCA, CONDUCCIÓN
12	PLM4812	101	664 171 007	1	DISTANZRING		SPACER	ENTRETOISE	DISTANCIADOR
12	PLM4812	102	664 000 744	1	KABEL, ANTRIEB	(FRANCE REDUCTEURS)	CABLE, REAR DRIVE	CABLE, COMMANDE TRACTION	CABLE, UNIDAD TRASERA
12	PLM4812	103	664 728 527	1	SCHRAUBE		SCREW	VIS	TORNILLO
12	PLM4812	105	664 728 686	1	SCHRAUBE		SCREW	VIS	TORNILLO
12	PLM4812	106	664 523 020	1	SCHEIBE		WASHER	RONDELLE	ARANDELA
12	PLM4812	107	664 680 013	1	SCHEIBE		WASHER	RONDELLE	ARANDELA
12	PLM4812	108	664 007 226	1	BÜGEL		LEVER, DRIVING	LEVIER TRACTION	PALANCA, CONDUCCIÓN
12	PLM4812	109	664 000 738	1	KABEL, GANGSCHALTUNG		CABLE, SPEED DRIVE CONTROL	CÂBLE, COMM. CHANGEMENT VITESSE	CABLE, CAJA DE CAMBIOS
12	PLM4812	110	664 785 233	1	HALTER		SUPPORT	SUPPORT	SOPORTE
12	PLM4812	111	664 728 693	1	SCHRAUBE		SCREW	VIS	TORNILLO
12	PLM4812	115	664 007 160	1	BOWDENZUG (FERNBEDIENUNG)		BOWDEN CABLE	CABLE, ACCELERATEUR	CABLE DE BOWDEN, ACELERADOR
12	PLM4812	116	664 735 105	2	SCHRAUBE		SCREW	VIS	TORNILLO
12	PLM4812	117	664 981 467	1	PLATTE		PLATE	PLAQUETTE	PLANCHA
12	PLM4812	118	664 791 500	1	SCHRAUBE		SCREW	VIS	TORNILLO
12	PLM4812	119	664 530 060	1	FEDERSCHEIBE		ELASTIC WASHER	RONDELLE ELASTIQUE	ARANDELA ELÁSTICA
12	PLM4812	120	664 523 040	1	SCHEIBE		WASHER	RONDELLE	ARANDELA
12	PLM4812	121	664 007 225	1	HEBEL, BESCHLEUNIGER		LEVER, THROTTLE	LEVIER	PALANCA, ACELERADOR
12	PLM4812	122	664 523 040	1	SCHEIBE		WASHER	RONDELLE	ARANDELA
12	PLM4812	123	664 154 510	1	MUTTER		NUT	ECROU	TUERCA
12	PLM4812	124	664 361 912	1	SCHILD		LABEL	ÉTIQUETTE	ETIQUETA
12	PLM4812	171	664 140 224	1	MULCHEINSATZ	ACC.	MULCH PLUG	INSERT MULCH	TAPA
12	PLM4812	251	664 002 801	1	ACHSE, VORDERRAD		AXLE, FRONT WHEELS	AXE ROUES AVANT	EJE, RUEDAS DELANTERAS
12	PLM4812	252	664 530 150	2	FEDERSCHEIBE		ELASTIC WASHER	RONDELLE ELASTIQUE	ARANDELA ELÁSTICA
12	PLM4812	253	664 122 200	4	KUGELLAGER		BEARING	COUSSINET	RODAMIENTO
12	PLM4812	254	664 007 317	2	RAD	Ø 170	WHEEL	ROUE	RUEDA
12	PLM4812	255	664 521 350	2	SCHEIBE		WASHER	RONDELLE	ARANDELA
12	PLM4812	256	664 155 000	2	MUTTER		NUT	ECROU	TUERCA
12	PLM4812	257	664 110 505	2	RADKAPPE BLAU		HUB CAP BLUE	COUVRE-MOYEU BLEU	TAPACUBOS AZUL



Seite / Page	Modell Model	Pos.	Teil-Nr. Part No.	Anzahl Qty.	Bezeichnung	Spezifikation Specification	Description	Désignation	Denominación
12	PLM4812	258	664 001 137	1	STANGE, HOHENVERSTELLUNG		ROD, HEIGHT ADJUSTMENT	TIGE COMMANDE REGLAGE HAUTEUR	VASTAGO, AJUSTE ALTURA
12	PLM4812	259	664 000 930	1	SPRENGRING		SNAP RING	ANNEAU RESSORT	ANILLO DE SUJECIÓN
12	PLM4812	260	664 000 930	1	SPRENGRING		SNAP RING	ANNEAU RESSORT	ANILLO DE SUJECIÓN
12	PLM4812	261	664 446 180	1	FEDER		SPRING	RESSORT	RESORTE
12	PLM4812	262	664 436 050	1	PLATTCHEN		PLATE	PLAQUETTE	PLANCHA
12	PLM4812	263	664 446 176	1	FEDER		SPRING	RESSORT	RESORTE
12	PLM4812	264	664 517 880	1	BOLZEN		PIN	PIVOT	PIVOTE
12	PLM4812	265	664 672 152	1	SCHEIBE		WASHER	RONDELLE	ARANDELA
12	PLM4812	266	664 322 829	1	HEBEL, HOHENVERSTELLUNG		LEVER, HEIGHT ADJUSTMENT	LEVIER, REGLAGE HAUTEUR	PALANCA, AJUSTE ALTURA
12	PLM4812	267	664 602 000	1	STEUERHEBEL, DRUCK		PUSHBUTTON, LEVER	BOUTON DE	PULSADOR, PALANCA
12	PLM4812	268	664 672 151	1	SCHEIBE		WASHER	RONDELLE	ARANDELA
12	PLM4812	269	664 785 115	1	HALTER		SUPPORT, HEIGHT	SUPPORT REGLAGE	SOPORTE, ALTURA
12	PLM4812	270	664 155 000	1	MUTTER		NUT	ECROU	TUERCA
12	PLM4812	271	664 729 600	1	SCHRAUBE		SCREW	VIS	TORNILLO
12	PLM4812	272	664 793 101	2	SCHRAUBE		SCREW	VIS	TORNILLO
12	PLM4812	273	664 293 201	2	MUTTER		NUT	ECROU	TUERCA
12	PLM4812	274	664 154 510	1	MUTTER		NUT	ECROU	TUERCA
12	PLM4812	275	664 519 746	1	BOLZEN		PIN	PIVOT	PIVOTE
12	PLM4812	276	664 728 520	3	SCHRAUBE		SCREW	VIS	TORNILLO
12	PLM4812	277	664 060 146	1	GEHÄUSE		DECK, ADJUSTMENT	CHÂSSIS REGLAGE	CARCASA, AJUSTE
12	PLM4812	278	664 546 070	1	PLATTE		PLATE	PLAQUETTE	PLANCHA
12	PLM4812	281	664 110 506	2	RADKAPPE BLAU		HUB CAP BLUE	COUVRE-MOYEU BLEU	TAPACUBOS AZUL
12	PLM4812	282	664 155 000	2	MUTTER		NUT	ECROU	TUERCA
12	PLM4812	283	664 521 350	2	SCHEIBE		WASHER	RONDELLE	ARANDELA
12	PLM4812	284	664 122 200	4	KUGELLAGER		BEARING	COUSSINET	RODAMIENTO
12	PLM4812	285	664 007 318	2	RAD	Ø 210	WHEEL	ROUE	RUEDA
12	PLM4812	286	664 530 150	2	FEDERSCHEIBE		ELASTIC WASHER	RONDELLE ELASTIQUE	ARANDELA ELÁSTICA
12	PLM4812	401	664 608 600	2	SICHERUNGSRING		SEEGER	SEEGER	ANILLO DE SEGURIDAD
12	PLM4812	402	664 570 120	1	RITZEL LINKS		PINION L	PIGNON G	PIÑÓN, IZQ.
12	PLM4812	403	664 120 105	2	ZAHNRAD		RING GEAR	COURONNE	CORONA DENTADA
12	PLM4812	404	664 600 091	2	SCHÜTZ, RÄDER		PROTECTION, WHEEL	PROTECTION ROUE	PROTECCIÓN, RUEDA
12	PLM4812	405	664 570 110	1	RITZEL RECHTS		PINION RIGHT	PIGNON D	PIÑÓN, DER.
12	PLM4812	406	664 608 600	2	SICHERUNGSRING		SEEGER	SEEGER	ANILLO DE SEGURIDAD
12	PLM4812	407	664 216 035	2	LAGER		BEARING	COUSSINET	RODAMIENTO
12	PLM4812	408	664 002 811	1	ACHSE, HINTERRAD		AXLE, REAR WHEELS	AXE ROUES ARRIERE	EJE, RUEDAS TRASERAS
12	PLM4812	409	664 753 000	2	STIFT		PIN	GOUPILLE	PASADOR
12	PLM4812	410	664 003 097	1	ANTRIEB	(FRANCE REDUCTEURS)	GEAR BOX	GROUPE TRACTION	UNIDAD DE TRACCIÓN
12	PLM4812	411	664 601 909	1	RIEMENSCHLEIBE		PULLEY	POULIE	POLEA
12	PLM4812	412	664 645 705	1	STIFT		PIN	GOUPILLE	PASADOR
12	PLM4812	413	664 033 286	1	VERSTELLHEBEL		ADJUSTMENT ROD	TIGE REGLAGE	VÁSTAGO DE AJUSTE
12	PLM4812	414	664 041 957	1	BUCHSE		BUSH	DOUILLE	CASQUILLO
12	PLM4812	415	664 450 063	1	FEDER		SPRING	RESSORT	RESORTE
12	PLM4812	416	664 680 009	1	SCHEIBE		WASHER	RONDELLE	ARANDELA
12	PLM4812	417	664 154 510	1	MUTTER		NUT	ECROU	TUERCA
12	PLM4812	418	664 110 230	1	GUMMISTOPFEN		CAP	BOUCHON	TAPÓN
12	PLM4812	419	664 674 701	1	SCHRAUBE		SCREW	VIS	TORNILLO
12	PLM4812	420	664 320 005	1	HEBEL		LEVER	LEVIER	PALANCA
12	PLM4812	421	664 601 915	1	RIEMENSCHLEIBE		PULLEY	POULIE	POLEA
12	PLM4812	422	664 523 050	1	SCHEIBE		WASHER	RONDELLE	ARANDELA
12	PLM4812	423	664 154 510	1	MUTTER		NUT	ECROU	TUERCA



Seite / Page	Modell Model	Pos.	Teil-Nr. Part No.	Anzahl Qty.	Bezeichnung	Spezifikation Specification	Description	Désignation	Denominación
12	PLM4812	424	664 689 500	1	SCHRAUBE		SCREW	VIS	TORNILLO
12	PLM4812	425	664 671 656	1	SCHEIBE		WASHER	RONDELLE	ARANDELA
12	PLM4812	426	664 601 914	1	RIEMENSCHLEIBE		PULLEY	POULIE	POLEA
12	PLM4812	427	664 523 050	1	SCHEIBE		WASHER	RONDELLE	ARANDELA
12	PLM4812	428	664 806 627	1	HALTER		SUPPORT	SUPPORT	SOPORTE
12	PLM4812	429	664 154 510	1	MUTTER		NUT	ECROU	TUERCA
12	PLM4812	430	664 791 011	1	SCHRAUBE		SCREW	VIS	TORNILLO
12	PLM4812	431	664 523 040	1	SCHEIBE		WASHER	RONDELLE	ARANDELA
12	PLM4812	432	664 154 510	1	MUTTER		NUT	ECROU	TUERCA
12	PLM4812	433	664 064 390	1	RIEMEN	SPZX 900	BELT	COURROIE	CORREA
12	PLM4812	501	664 465 607	1	MESSERHALTER		HUB	MOYEU	SOPORTE DE LA CUCHILLA
12	PLM4812	502	664 004 366	1	MULCHMESSER	48 CM	BLADE (COLLECT AND MULCH)	LAME	CUCHILLA ESTÁNDAR
12	PLM4812	503	664 160 400	1	TELLERFEDER		ELASTIC WASHER	RONDELLE ELASTIQUE	ARANDELA ELÁSTICA
12	PLM4812	504	664 523 080	1	SCHEIBE		WASHER	RONDELLE	ARANDELA
12	PLM4812	505	664 735 698	1	SCHRAUBE		SCREW	VIS	TORNILLO
12	PLM4812	506	664 139 100	1	KEIL		FEATHER	CLAVETTE	CHAVETA
12	PLM4812	601	664 486 102	1	KORB, OBERTEIL		GRASS-BOX, UPPER	SAC, PARTIE	CESTO, SUPERIOR
12	PLM4812	602	664 608 526	1	VERSTÄRKUNG		STIFFENING LOWER	RÉNFORCEMENT INF	REFUERZO INFERIOR
12	PLM4812	603	664 002 212	1	SACK, TUCH		BOX, FABRIC	SAC, TOILE	CESTO, TELA
12	PLM4812	604	664 728 680	2	SCHRAUBE		SCREW	VIS	TORNILLO
12	PLM4812	605	664 523 050	2	SCHEIBE		WASHER	RONDELLE	ARANDELA





Seite / Page	Modell Model	Pos.	Teil-Nr. Part No.	Anzahl Qty.	Bezeichnung	Spezifikation Specification	Description	Désignation	Denominación
13	PLM4813	1	664 003 515	1	GEHAUSE BLAU		DECK BLUE	CHASSIS BLEU	CAJA AZUL
13	PLM4813	2	664 155 000	3	MÜTTER		NUT	ECROU	TUERCA
13	PLM4813	3	664 521 350	3	SCHEIBE		WASHER	RONDELLE	ARANDELA
13	PLM4813	4	664 691 800	2	SCHRAUBE		SCREW	VIS	TORNILLO
13	PLM4813	4	664 692 080	1	SCHRAUBE		SCREW	VIS	TORNILLO
13	PLM4813	5	664 728 522	2	SCHRAUBE		SCREW	VIS	TORNILLO
13	PLM4813	6	664 060 221	1	SCHUTZ		PROTECTION	PROTECTION	PROTECCIÓN
13	PLM4813	7	664 729 600	1	SCHRAUBE		SCREW	VIS	TORNILLO
13	PLM4813	8	664 523 040	2	SCHEIBE		WASHER	RONDELLE	ARANDELA
13	PLM4813	9	664 035 000	1	O-RING		O-RING	JOINT TORIQUE	ANILLO DE GUARNICIÓN
13	PLM4813	10	664 034 000	1	SCHLAUCHANSCHLUSS		WASHING CONNECTION	ATTAQUE LAVAGE	RACOR DE EMPALME
13	PLM4813	11	664 038 400	2	BUCHSE		BUSH	DOUILLE	CASQUILLO
13	PLM4813	12	664 545 156	2	PLATTE		PLATE	PLAQUETTE	PLANCHA
13	PLM4813	13	664 731 350	4	SCHRAUBE		SCREW	VIS	TORNILLO
13	PLM4813	14	664 038 407	2	BUCHSE		BUSH	DOUILLE	CASQUILLO
13	PLM4813	15	664 038 399	2	BUCHSE		BUSH	DOUILLE	CASQUILLO
13	PLM4813	16	664 545 147	2	PLATTE		PLATE	PLAQUETTE	PLANCHA
13	PLM4813	17	664 731 350	4	SCHRAUBE		SCREW	VIS	TORNILLO
13	PLM4813	18	664 729 600	1	SCHRAUBE		SCREW	VIS	TORNILLO
13	PLM4813	19	664 789 000	1	SCHRAUBE		SCREW	VIS	TORNILLO
13	PLM4813	20	664 108 205	1	ABDECKBLECH		PLATE	CONVOYEUR	PLANCHA PROTECTORA
13	PLM4813	21	664 523 020	1	SCHEIBE		WASHER	RONDELLE	ARANDELA
13	PLM4813	22	664 154 330	1	MÜTTER		NUT	ECROU	TUERCA
13	PLM4813	23	664 595 352	1	ABDECKPLATTE		INSPECTION DOOR	VOYANT DE VISITE	PUERTA DE INSPECCIÓN
13	PLM4813	24	664 601 003	1	SCHUTZ		PROTECTION	PROTECTION	PROTECCIÓN
13	PLM4813	25	664 155 000	2	MÜTTER		NUT	ECROU	TUERCA
13	PLM4813	26	664 517 856	1	BOLZEN		PIN	PIVOT	PIVOTE
13	PLM4813	27	664 778 397	1	HALTER, LINKS		BRACKET, LEFT	BRIDE GAUCHE	SOPORTE, IZQ.
13	PLM4813	28	664 600 066	1	PRALLBLECH		STONE-GUARD	PARE-PIERRES	CUBIERTA PROTECTORA
13	PLM4813	29	664 451 000	1	FEDER		SPRING	RESSORT	RESORTE
13	PLM4813	30	664 778 396	1	HALTER, RECHTS		BRACKET, RIGHT	BRIDE DROITE	SOPORTE, DER.
13	PLM4813	31	664 601 002	1	SCHUTZ		PROTECTION	PROTECTION	PROTECCIÓN
13	PLM4813	32	664 155 000	2	MÜTTER		NUT	ECROU	TUERCA
13	PLM4813	33	664 793 301	2	SCHRAUBE		SCREW	VIS	TORNILLO
13	PLM4813	34	664 735 402	4	SCHRAUBE		SCREW	VIS	TORNILLO
13	PLM4813	35	664 523 040	4	SCHEIBE		WASHER	RONDELLE	ARANDELA
13	PLM4813	36	664 226 109	1	MASKE		MASK	MESQUE	CARETA
13	PLM4813	51	664 154 510	2	MÜTTER		NUT	ECROU	TUERCA
13	PLM4813	52	664 820 071	2	GUMMISTOPFEN		CAP	BOUCHON	TAPÓN
13	PLM4813	53	664 789 450	2	SCHRAUBE		SCREW	VIS	TORNILLO
13	PLM4813	54	664 498 105	2	HOLM		HANDLE	MANCHERON	MANILLAR
13	PLM4813	55	664 819 110	2	SCHRAUBE		SCREW	VIS	TORNILLO
13	PLM4813	56	664 680 012	2	SCHEIBE		WASHER	RONDELLE	ARANDELA
13	PLM4813	57	664 399 821	2	GRIFF		KNOB	POIGNÉE	MANETA
13	PLM4813	58	664 293 200	2	6KT-MÜTTER	M8	NUT	ECROU	TUERCA
13	PLM4813	59	664 820 072	2	GUMMISTOPFEN		CAP	BOUCHON	TAPÓN
13	PLM4813	60	664 192 003	1	KABELBEFESTIGUNG		FAIRLEAD	FIXATION CÂBLE	SUJETACABLE
13	PLM4813	61	664 430 316	1	FEDER		SPRING	RESSORT	RESORTE
13	PLM4813	62	664 154 330	1	MÜTTER		NUT	ECROU	TUERCA
13	PLM4813	63	664 728 692	2	SCHRAUBE		SCREW	VIS	TORNILLO





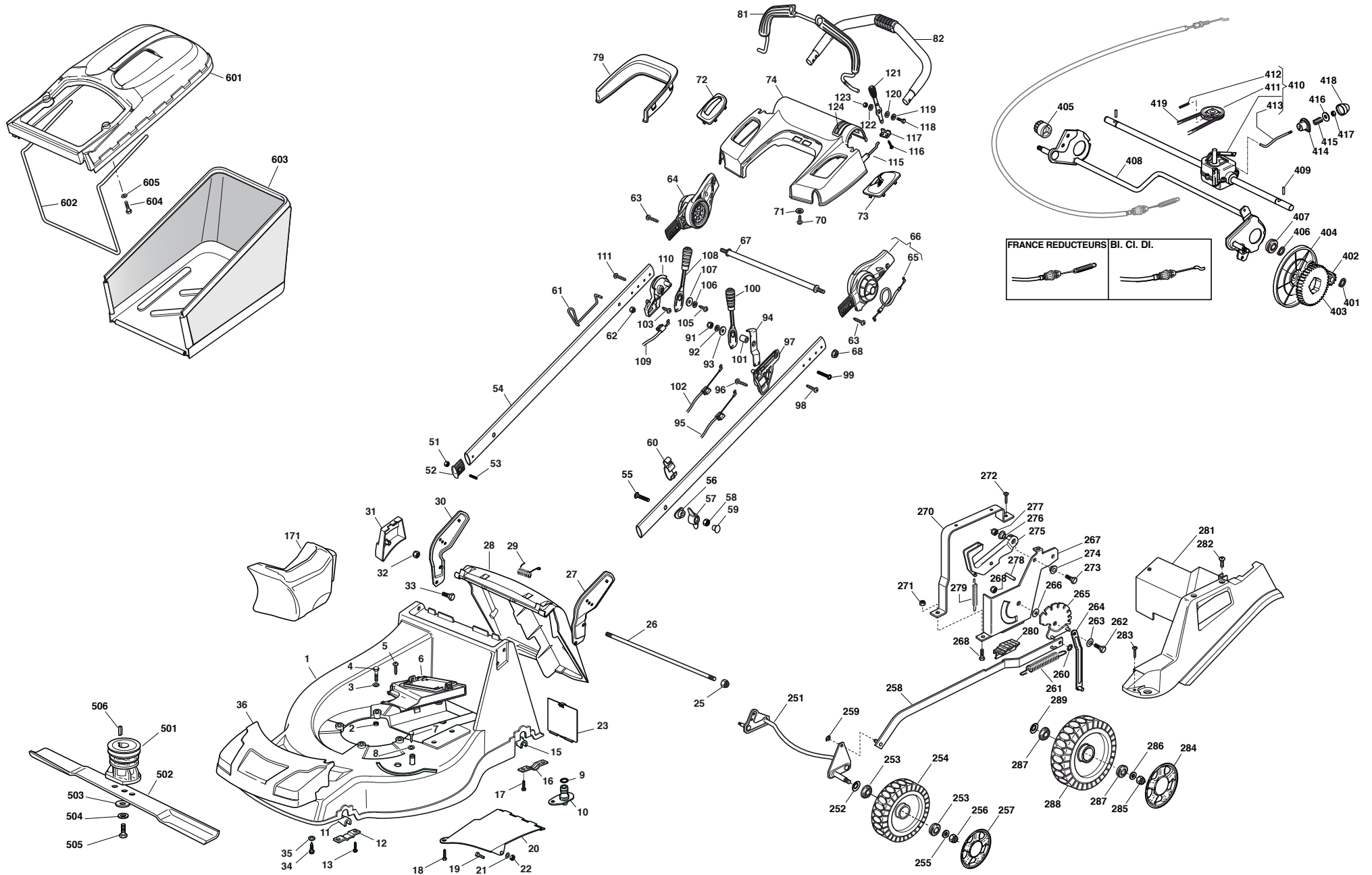
Seite / Page	Modell Model	Pos.	Teil-Nr. Part No.	Anzahl Qty.	Bezeichnung	Spezifikation Specification	Description	Désignation	Denominación
13	PLM4813	64	664 745 001	1	GELENK		JOINT	JOINT	JUNTA
13	PLM4813	65	664 000 750	1	KABEL		CABLE	CABLE	CABLE
13	PLM4813	66	664 745 002	1	GELENK		JOINT	JOINT	JUNTA
13	PLM4813	67	664 608 537	1	VERSTÄRKUNG		STIFFENING	RENFORCEMENT	REFUERZO INFERIOR
13	PLM4813	68	664 293 201	2	MUTTER		NUT	ECROU	TUERCA
13	PLM4813	70	664 728 691	2	SCHRAUBE		SCREW	VIS	TORNILLO
13	PLM4813	71	664 523 040	2	SCHEIBE		WASHER	RONDELLE	ARANDELA
13	PLM4813	72	664 557 165	1	DECKEL		COVER	COUVERCLE	CUBIERTA
13	PLM4813	73	664 557 163	1	DECKEL		COVER	COUVERCLE	CUBIERTA
13	PLM4813	75	664 120 187	1	KONSOLE		DASH BOARD	CONSOLE	CONSOLA
13	PLM4813	77	664 109 545	1	SCHUTZ		PROTECTION	PROTECTION	PROTECCIÓN
13	PLM4813	79	664 109 544	1	SCHUTZ		PROTECTION	PROTECTION	PROTECCIÓN
13	PLM4813	81	664 003 325	1	HEBEL, MOTORBREMSE		LEVER, MOTOR BRAKE	LEVIER FREIN MOTEUR	PALANCA, FRENO MOTOR
13	PLM4813	82	664 006 670	1	HANDGRIFF		HANDGRIP	POIGNÉE	MANGO
13	PLM4813	91	664 154 330	1	MUTTER		NUT	ECROU	TUERCA
13	PLM4813	92	664 523 020	1	SCHEIBE		WASHER	RONDELLE	ARANDELA
13	PLM4813	93	664 680 013	1	SCHEIBE		WASHER	RONDELLE	ARANDELA
13	PLM4813	94	664 551 657	1	HEBEL		LEVER	LEVIER	PALANCA
13	PLM4813	95	664 000 751	1	KABEL, MOTORBREMSE		CABLE, THREAD MOTOR BRAKE	CÂBLE FREIN MOTEUR	CABLE, FRENO MOTOR
13	PLM4813	96	664 728 527	1	SCHRAUBE		SCREW	VIS	TORNILLO
13	PLM4813	97	664 785 231	1	HALTER		SUPPORT	SUPPORT	SOPORTE
13	PLM4813	98	664 728 702	1	SCHRAUBE		SCREW	VIS	TORNILLO
13	PLM4813	99	664 727 798	1	SCHRAUBE		SCREW	VIS	TORNILLO
13	PLM4813	100	664 007 226	1	BUGEL		LEVER, DRIVING	LEVIER TRACTION	PALANCA, CONDUCCIÓN
13	PLM4813	101	664 171 007	1	DISTANZRING		SPACER	ENTRETOISE	DISTANCIADOR
13	PLM4813	102	664 000 744	1	KABEL, ANTRIEB	(FRANCE REDUCTEURS)	CABLE, REAR DRIVE	CÂBLE, COMMANDE TRACTION	CABLE, UNIDAD TRASERA
13	PLM4813	103	664 728 527	1	SCHRAUBE		SCREW	VIS	TORNILLO
13	PLM4813	105	664 728 686	1	SCHRAUBE		SCREW	VIS	TORNILLO
13	PLM4813	106	664 523 020	1	SCHEIBE		WASHER	RONDELLE	ARANDELA
13	PLM4813	107	664 680 013	1	SCHEIBE		WASHER	RONDELLE	ARANDELA
13	PLM4813	108	664 007 226	1	BUGEL		LEVER, DRIVING	LEVIER TRACTION	PALANCA, CONDUCCIÓN
13	PLM4813	109	664 000 738	1	KABEL, GANGSCHALTUNG		CABLE, SPEED DRIVE CONTROL	CÂBLE, COMM. CHANGEMENT VITESSE	CABLE, CAJA DE CAMBIOS
13	PLM4813	110	664 785 233	1	HALTER		SUPPORT	SUPPORT	SOPORTE
13	PLM4813	111	664 728 693	1	SCHRAUBE		SCREW	VIS	TORNILLO
13	PLM4813	115	664 007 160	1	BOWDENZUG (FERNBEDIENUNG)		BOWDEN CABLE	CABLE, ACCELERATEUR	CABLE DE BOWDEN, ACELERADOR
13	PLM4813	116	664 735 105	2	SCHRAUBE		SCREW	VIS	TORNILLO
13	PLM4813	117	664 981 467	1	PLATTE		PLATE	PLAQUETTE	PLANCHA
13	PLM4813	118	664 791 500	1	SCHRAUBE		SCREW	VIS	TORNILLO
13	PLM4813	119	664 530 060	1	FEDERSCHEIBE		ELASTIC WASHER	RONDELLE ELASTIQUE	ARANDELA ELÁSTICA
13	PLM4813	120	664 523 040	1	SCHEIBE		WASHER	RONDELLE	ARANDELA
13	PLM4813	121	664 007 225	1	HEBEL, BESCHLEUNIGER		LEVER, THROTTLE	LEVIER	PALANCA, ACELERADOR
13	PLM4813	122	664 523 040	1	SCHEIBE		WASHER	RONDELLE	ARANDELA
13	PLM4813	123	664 154 510	1	MUTTER		NUT	ECROU	TUERCA
13	PLM4813	124	664 361 912	1	SCHILD		LABEL	ETIQUETTE	ETIQUETA
13	PLM4813	151	664 450 050	1	SCHALTER		SWITCH	INTERRUPTEUR	INTERRUPTOR
13	PLM4813	152	664 204 196	1	KABEL, START	(B&S)	CABLE, START	CÂBLE DÉMARRAGE	CABLE
13	PLM4813	153	664 120 052	1	BATTERIE		BATTERY	BATTERIE	BATERÍA
13	PLM4813	154	664 109 530	1	DECKEL		COVER	COUVERCLE	CUBIERTA
13	PLM4813	155	664 204 120	1	LADEGERÄT		BATTERY CHARGER	CHARGEUR DE BATTERIES	CARGADOR DE BATERÍAS
13	PLM4813	155	664 204 121	1	LADEGERÄT	(UK)	BATTERY CHARGER	CHARGEUR DE BATTERIES	CARGADOR DE BATERÍAS



Seite / Page	Modell Model	Pos.	Teil-Nr. Part No.	Anzahl Qty.	Bezeichnung	Spezifikation Specification	Description	Désignation	Denominación
13	PLM4813	171	664 140 224	1	MULCHEINSATZ	ACC.	MULCH PLUG	INSERT MULCH	TAPA
13	PLM4813	251	664 002 801	1	ACHSE, VORDERRAD		AXLE, FRONT WHEELS	AXE ROUES AVANT	EJE, RUEDAS DELANTERAS
13	PLM4813	252	664 530 150	2	FEDERSCHEIBE		ELASTIC WASHER	RONDELLE ELASTIQUE	ARANDELA ELÁSTICA
13	PLM4813	253	664 122 200	4	KUGELLAGER		BEARING	COUSSINET	RODAMIENTO
13	PLM4813	254	664 007 317	2	RAD	Ø 170	WHEEL	ROUE	RUEDA
13	PLM4813	255	664 521 350	2	SCHEIBE		WASHER	RONDELLE	ARANDELA
13	PLM4813	256	664 155 000	2	MUTTER		NUT	ECROU	TUERCA
13	PLM4813	257	664 110 505	2	RADKAPPE BLAU		HUB CAP BLUE	COUVRE-MOYEU BLEU	TAPACUBOS AZUL
13	PLM4813	258	664 001 137	1	STANGE, HOHENVERSTELLUNG		ROD, HEIGHT ADJUSTMENT	TIGE COMMANDE REGLAGE HAUTEUR	VÁSTAGO, AJUSTE ALTURA
13	PLM4813	259	664 000 930	1	SPRENGRING		SNAP RING	ANNEAU RESSORT	ANILLO DE SUJECIÓN
13	PLM4813	260	664 000 930	1	SPRENGRING		SNAP RING	ANNEAU RESSORT	ANILLO DE SUJECIÓN
13	PLM4813	261	664 446 180	1	FEDER		SPRING	RESSORT	RESORTE
13	PLM4813	262	664 436 050	1	PLÄTTCHEN		PLATE	PLAQUETTE	PLANCHA
13	PLM4813	263	664 446 176	1	FEDER		SPRING	RESSORT	RESORTE
13	PLM4813	264	664 517 880	1	BOLZEN		PIN	PIVOT	PIVOTE
13	PLM4813	265	664 672 152	1	SCHEIBE		WASHER	RONDELLE	ARANDELA
13	PLM4813	266	664 322 829	1	HEBEL, HOHENVERSTELLUNG		LEVER, HEIGHT ADJUSTMENT	LEVIER, REGLAGE HAUTEUR	PALANCA, AJUSTE ALTURA
13	PLM4813	267	664 602 000	1	STEUERHEBEL, DRUCK		PUSHBUTTON, LEVER	BOUTON DE	PULSADOR, PALANCA
13	PLM4813	268	664 672 151	1	SCHEIBE		WASHER	RONDELLE	ARANDELA
13	PLM4813	269	664 785 115	1	HALTER		SUPPORT, HEIGHT	SUPPORT REGLAGE	SOPORTE, ALTURA
13	PLM4813	270	664 155 000	1	MUTTER		NUT	ECROU	TUERCA
13	PLM4813	271	664 729 600	1	SCHRAUBE		SCREW	VIS	TORNILLO
13	PLM4813	272	664 793 101	2	SCHRAUBE		SCREW	VIS	TORNILLO
13	PLM4813	273	664 293 201	2	MUTTER		NUT	ECROU	TUERCA
13	PLM4813	274	664 154 510	1	MUTTER		NUT	ECROU	TUERCA
13	PLM4813	275	664 519 746	1	BOLZEN		PIN	PIVOT	PIVOTE
13	PLM4813	276	664 728 520	3	SCHRAUBE		SCREW	VIS	TORNILLO
13	PLM4813	277	664 060 146	1	GEHAUSE		DECK, ADJUSTMENT	CHÂSSIS REGLAGE	CARCASA, AJUSTE
13	PLM4813	278	664 546 070	1	PLATTE		PLATE	PLAQUETTE	PLANCHA
13	PLM4813	281	664 110 506	2	RADKAPPE BLAU		HUB CAP BLUE	COUVRE-MOYEU BLEU	TAPACUBOS AZUL
13	PLM4813	282	664 155 000	2	MUTTER		NUT	ECROU	TUERCA
13	PLM4813	283	664 521 350	2	SCHEIBE		WASHER	RONDELLE	ARANDELA
13	PLM4813	284	664 122 200	4	KUGELLAGER		BEARING	COUSSINET	RODAMIENTO
13	PLM4813	285	664 007 318	2	RAD	Ø 210	WHEEL	ROUE	RUEDA
13	PLM4813	286	664 530 150	2	FEDERSCHEIBE		ELASTIC WASHER	RONDELLE ELASTIQUE	ARANDELA ELÁSTICA
13	PLM4813	401	664 608 600	2	SICHERUNGSRING		SEEGER	SEEGER	ANILLO DE SEGURIDAD
13	PLM4813	402	664 570 120	1	RITZEL LINKS		PINION L	PIGNON G	PINÓN, IZQ.
13	PLM4813	403	664 120 105	2	ZAHNRAD		RING GEAR	COURONNE	CORONA DENTADA
13	PLM4813	404	664 600 091	2	SCHÜTZ, RÄDER		PROTECTION, WHEEL	PROTECTION ROUE	PROTECCIÓN, RUEDA
13	PLM4813	405	664 570 110	1	RITZEL RECHTS		PINION RIGHT	PIGNON D	PINÓN, DER.
13	PLM4813	406	664 608 600	2	SICHERUNGSRING		SEEGER	SEEGER	ANILLO DE SEGURIDAD
13	PLM4813	407	664 216 035	2	LAGER		BEARING	COUSSINET	RODAMIENTO
13	PLM4813	408	664 002 811	1	ACHSE, HINTERRAD		AXLE, REAR WHEELS	AXE ROUES ARRIERE	EJE, RUEDAS TRASERAS
13	PLM4813	409	664 753 000	2	STIFT		PIN	GOUPILLE	PASADOR
13	PLM4813	410	664 003 097	1	ANTRIEB	(FRANCE REDUCTEURS)	GEAR BOX	GROUPE TRACTION	UNIDAD DE TRACCIÓN
13	PLM4813	411	664 601 909	1	RIEMENSCHLEIBE		PULLEY	POULIE	POLEA
13	PLM4813	412	664 645 705	1	STIFT		PIN	GOUPILLE	PASADOR
13	PLM4813	413	664 033 286	1	VERSTELLHEBEL		ADJUSTMENT ROD	TIGE REGLAGE	VÁSTAGO DE AJUSTE
13	PLM4813	414	664 041 957	1	BUCHSE		BUSH	DOUILLE	CASQUILLO
13	PLM4813	415	664 450 063	1	FEDER		SPRING	RESSORT	RESORTE



Seite / Page	Modell Model	Pos.	Teil-Nr. Part No.	Anzahl Qty.	Bezeichnung	Spezifikation Specification	Description	Désignation	Denominación
13	PLM4813	416	664 680 009	1	SCHEIBE		WASHER	RONDELLE	ARANDELA
13	PLM4813	417	664 154 510	1	MUTTER		NUT	ECROU	TUERCA
13	PLM4813	418	664 110 230	1	GUMMISTOPFEN		CAP	BOUCHON	TAPÓN
13	PLM4813	419	664 674 701	1	SCHRAUBE		SCREW	VIS	TORNILLO
13	PLM4813	420	664 320 005	1	HEBEL		LEVER	LEVIER	PALANCA
13	PLM4813	421	664 601 915	1	RIEMENSCHLEIBE		PULLEY	POULIE	POLEA
13	PLM4813	422	664 523 050	1	SCHEIBE		WASHER	RONDELLE	ARANDELA
13	PLM4813	423	664 154 510	1	MUTTER		NUT	ECROU	TUERCA
13	PLM4813	424	664 689 500	1	SCHRAUBE		SCREW	VIS	TORNILLO
13	PLM4813	425	664 671 656	1	SCHEIBE		WASHER	RONDELLE	ARANDELA
13	PLM4813	426	664 601 914	1	RIEMENSCHLEIBE		PULLEY	POULIE	POLEA
13	PLM4813	427	664 523 050	1	SCHEIBE		WASHER	RONDELLE	ARANDELA
13	PLM4813	428	664 806 627	1	HALTER		SUPPORT	SUPPORT	SOPORTE
13	PLM4813	429	664 154 510	1	MUTTER		NUT	ECROU	TUERCA
13	PLM4813	430	664 791 011	1	SCHRAUBE		SCREW	VIS	TORNILLO
13	PLM4813	431	664 523 040	1	SCHEIBE		WASHER	RONDELLE	ARANDELA
13	PLM4813	432	664 154 510	1	MUTTER		NUT	ECROU	TUERCA
13	PLM4813	433	664 064 390	1	RIEMEN	SPZX 900	BELT	COURROIE	CORREA
13	PLM4813	501	664 465 607	1	MESSERHALTER		HUB	MOYEU	SOPORTE DE LA CUCHILLA
13	PLM4813	502	664 004 366	1	MULCHMESSER	48 CM	BLADE (COLLECT AND MULCH)	LAME	CUCHILLA ESTÁNDAR
13	PLM4813	503	664 160 400	1	TELLERFEDER		ELASTIC WASHER	RONDELLE ELASTIQUE	ARANDELA ELASTICA
13	PLM4813	504	664 523 080	1	SCHEIBE		WASHER	RONDELLE	ARANDELA
13	PLM4813	505	664 735 698	1	SCHRAUBE		SCREW	VIS	TORNILLO
13	PLM4813	506	664 139 100	1	KEIL		FEATHER	CLAVETTE	CHAVETA
13	PLM4813	601	664 486 102	1	KORB, OBERTEIL		GRASS-BOX, UPPER	SAC, PARTIE	CESTO, SUPERIOR
13	PLM4813	602	664 608 526	1	VERSTÄRKUNG		STIFFENING LOWER	RÉNFORCEMENT INF	REFUERZO INFERIOR
13	PLM4813	603	664 002 212	1	SACK, TUCH		BOX, FABRIC	SAC, TOILE	CESTO, TELA
13	PLM4813	604	664 728 680	2	SCHRAUBE		SCREW	VIS	TORNILLO
13	PLM4813	605	664 523 050	2	SCHEIBE		WASHER	RONDELLE	ARANDELA





Seite / Page	Modell Model	Pos.	Teil-Nr. Part No.	Anzahl Qty.	Bezeichnung	Spezifikation Specification	Description	Désignation	Denominación
14	PLM5110	1	664 003 516	1	GEHAUSE BLAU		DECK BLUE	CHASSIS BLEU	CAJA AZUL
14	PLM5110	2	664 155 000	3	MUTTER		NUT	ECROU	TUERCA
14	PLM5110	3	664 521 350	3	SCHEIBE		WASHER	RONDELLE	ARANDELA
14	PLM5110	4	664 691 800	3	SCHRAUBE		SCREW	VIS	TORNILLO
14	PLM5110	5	664 728 522	2	SCHRAUBE		SCREW	VIS	TORNILLO
14	PLM5110	6	664 060 200	1	SCHUTZ		PROTECTION	PROTECTION	PROTECCIÓN
14	PLM5110	7	664 729 600	1	SCHRAUBE		SCREW	VIS	TORNILLO
14	PLM5110	8	664 523 040	2	SCHEIBE		WASHER	RONDELLE	ARANDELA
14	PLM5110	9	664 035 000	1	O-RING		O-RING	JOINT TORIQUE	ANILLO DE GUARNICIÓN
14	PLM5110	10	664 034 000	1	SCHLAUCHANSCHLUSS		WASHING CONNECTION	ATTAQUE LAVAGE	RACOR DE EMPALME
14	PLM5110	11	664 038 400	2	BUCHSE		BUSH	DOUILLE	CASQUILLO
14	PLM5110	12	664 545 156	2	PLATTE		PLATE	PLAQUETTE	PLANCHA
14	PLM5110	13	664 731 350	4	SCHRAUBE		SCREW	VIS	TORNILLO
14	PLM5110	15	664 038 407	2	BUCHSE		BUSH	DOUILLE	CASQUILLO
14	PLM5110	16	664 545 147	2	PLATTE		PLATE	PLAQUETTE	PLANCHA
14	PLM5110	17	664 731 350	4	SCHRAUBE		SCREW	VIS	TORNILLO
14	PLM5110	18	664 729 600	1	SCHRAUBE		SCREW	VIS	TORNILLO
14	PLM5110	19	664 789 000	1	SCHRAUBE		SCREW	VIS	TORNILLO
14	PLM5110	20	664 108 205	1	ABDECKBLECH		PLATE	CONVOYEUR	PLANCHA PROTECTORA
14	PLM5110	21	664 523 020	1	SCHEIBE		WASHER	RONDELLE	ARANDELA
14	PLM5110	22	664 154 330	1	MUTTER		NUT	ECROU	TUERCA
14	PLM5110	23	664 595 352	1	ABDECKPLATTE		INSPECTION DOOR	VOYANT DE VISITE	PUERTA DE INSPECCIÓN
14	PLM5110	25	664 155 000	2	MUTTER		NUT	ECROU	TUERCA
14	PLM5110	26	664 517 856	1	BOLZEN		PIN	PIVOT	PIVOTE
14	PLM5110	27	664 778 397	1	HALTER, LINKS		BRACKET, LEFT	BRIDE GAUCHE	SOPORTE, IZQ.
14	PLM5110	28	664 600 066	1	PRALLBLECH		STONE-GUARD	PARE-PIERRES	CUBIERTA PROTECTORA
14	PLM5110	29	664 451 000	1	FEDER		SPRING	RESSORT	RESORTE
14	PLM5110	30	664 778 396	1	HALTER, RECHTS		BRACKET, RIGHT	BRIDE DROITE	SOPORTE, DER.
14	PLM5110	31	664 601 001	1	SCHUTZ		PROTECTION	PROTECTION	PROTECCIÓN
14	PLM5110	32	664 155 000	2	MUTTER		NUT	ECROU	TUERCA
14	PLM5110	33	664 793 301	2	SCHRAUBE		SCREW	VIS	TORNILLO
14	PLM5110	34	664 735 402	4	SCHRAUBE		SCREW	VIS	TORNILLO
14	PLM5110	35	664 523 040	4	SCHEIBE		WASHER	RONDELLE	ARANDELA
14	PLM5110	36	664 226 109	1	MASKE		MASK	MESQUE	CARETA
14	PLM5110	51	664 154 510	2	MUTTER		NUT	ECROU	TUERCA
14	PLM5110	52	664 820 071	2	GUMMISTOPFEN		CAP	BOUCHON	TAPÓN
14	PLM5110	53	664 789 450	2	SCHRAUBE		SCREW	VIS	TORNILLO
14	PLM5110	54	664 498 105	2	HOLM		HANDLE	MANCHERON	MANILLAR
14	PLM5110	55	664 819 110	2	SCHRAUBE		SCREW	VIS	TORNILLO
14	PLM5110	56	664 680 012	2	SCHEIBE		WASHER	RONDELLE	ARANDELA
14	PLM5110	57	664 399 821	2	GRIFF		KNOB	POIGNÉE	MANETA
14	PLM5110	58	664 293 200	2	6KT-MUTTER	M8	NUT	ECROU	TUERCA
14	PLM5110	59	664 820 072	2	GUMMISTOPFEN		CAP	BOUCHON	TAPÓN
14	PLM5110	60	664 192 003	1	KABELBEFESTIGUNG		FAIRLEAD	FIXATION CÂBLE	SUJETACABLE
14	PLM5110	61	664 430 316	1	FEDER		SPRING	RESSORT	RESORTE
14	PLM5110	62	664 154 330	1	MUTTER		NUT	ECROU	TUERCA
14	PLM5110	63	664 728 692	2	SCHRAUBE		SCREW	VIS	TORNILLO
14	PLM5110	64	664 745 001	1	GELENK		JOINT	JOINT	JUNTA
14	PLM5110	65	664 000 750	1	KABEL		CABLE	CÂBLE	CABLE
14	PLM5110	66	664 745 002	1	GELENK		JOINT	JOINT	JUNTA

Seite / Page	Modell Model	Pos.	Teil-Nr. Part No.	Anzahl Qty.	Bezeichnung	Spezifikation Specification	Description	Désignation	Denominación
14	PLM5110	67	664 608 537	1	VERSTÄRKUNG		STIFFENING	RENFORCEMENT	REFUERZO INFERIOR
14	PLM5110	68	664 293 201	2	MÜTTER		NUT	ECROU	TUERCA
14	PLM5110	70	664 728 691	2	SCHRAUBE		SCREW	VIS	TORNILLO
14	PLM5110	71	664 523 040	2	SCHEIBE		WASHER	RONDELLE	ARANDELA
14	PLM5110	72	664 557 164	1	DECKEL		COVER	COUVERCLE	CUBIERTA
14	PLM5110	73	664 557 163	1	DECKEL		COVER	COUVERCLE	CUBIERTA
14	PLM5110	74	664 120 186	1	KONSOLE		DASH BOARD	CONSOLE	CONSOLA
14	PLM5110	79	664 109 544	1	SCHUTZ		PROTECTION	PROTECTION	PROTECCIÓN
14	PLM5110	81	664 003 325	1	HEBEL, MOTORBREMSE		LEVER, MOTOR BRAKE	LEVIER FREIN MOTEUR	PALANCA, FRENO MOTOR
14	PLM5110	82	664 006 670	1	HANDGRIFF		HANDGRIP	POIGNÉE	MANGO
14	PLM5110	91	664 154 330	1	MÜTTER		NUT	ECROU	TUERCA
14	PLM5110	92	664 523 020	1	SCHEIBE		WASHER	RONDELLE	ARANDELA
14	PLM5110	93	664 680 013	1	SCHEIBE		WASHER	RONDELLE	ARANDELA
14	PLM5110	94	664 551 657	1	HEBEL		LEVER	LEVIER	PALANCA
14	PLM5110	95	664 000 751	1	KABEL, MOTORBREMSE		CABLE, THREAD MOTOR BRAKE	CÂBLE FREIN MOTEUR	CABLE, FRENO MOTOR
14	PLM5110	96	664 728 527	1	SCHRAUBE		SCREW	VIS	TORNILLO
14	PLM5110	97	664 785 231	1	HALTER		SUPPORT	SUPPORT	SOPORTE
14	PLM5110	98	664 728 702	1	SCHRAUBE		SCREW	VIS	TORNILLO
14	PLM5110	99	664 727 798	1	SCHRAUBE		SCREW	VIS	TORNILLO
14	PLM5110	100	664 007 226	1	BÜGEL		LEVER, DRIVING	LEVIER TRACTION	PALANCA, CONDUCCIÓN
14	PLM5110	101	664 171 007	1	DISTANZRING		SPACER	ENTRETOISE	DISTANCIADOR
14	PLM5110	102	664 000 748	1	KABEL, ANTRIEB	(FRANCE REDUCTEURS)	CABLE, REAR DRIVE	CÂBLE, COMMANDE TRACTION	CABLE, UNIDAD TRASERA
14	PLM5110	103	664 728 527	1	SCHRAUBE		SCREW	VIS	TORNILLO
14	PLM5110	105	664 728 686	1	SCHRAUBE		SCREW	VIS	TORNILLO
14	PLM5110	106	664 523 020	1	SCHEIBE		WASHER	RONDELLE	ARANDELA
14	PLM5110	107	664 680 013	1	SCHEIBE		WASHER	RONDELLE	ARANDELA
14	PLM5110	108	664 007 226	1	BÜGEL		LEVER, DRIVING	LEVIER TRACTION	PALANCA, CONDUCCIÓN
14	PLM5110	109	664 000 749	1	KABEL, GANGSCHALTUNG		CABLE, SPEED DRIVE CONTROL	CÂBLE, COMM. CHANGEMENT VITESSE	CABLE, CAJA DE CAMBIOS
14	PLM5110	110	664 785 232	1	HALTER		SUPPORT	SUPPORT	SOPORTE
14	PLM5110	111	664 728 693	1	SCHRAUBE		SCREW	VIS	TORNILLO
14	PLM5110	115	664 007 160	1	BOWDENZUG (FERNBEDIENUNG)		BOWDEN CABLE	CABLE, ACCELERATEUR	CABLE DE BOWDEN, ACELERADOR
14	PLM5110	116	664 735 105	2	SCHRAUBE		SCREW	VIS	TORNILLO
14	PLM5110	117	664 981 467	1	PLATTE		PLATE	PLAQUETTE	PLANCHA
14	PLM5110	118	664 791 500	1	SCHRAUBE		SCREW	VIS	TORNILLO
14	PLM5110	119	664 530 060	1	FEDERSCHEIBE		ELASTIC WASHER	RONDELLE ELASTIQUE	ARANDELA ELÁSTICA
14	PLM5110	120	664 523 040	1	SCHEIBE		WASHER	RONDELLE	ARANDELA
14	PLM5110	121	664 007 225	1	HEBEL, BESCHLEUNIGER		LEVER, THROTTLE	LEVIER	PALANCA, ACELERADOR
14	PLM5110	122	664 523 040	1	SCHEIBE		WASHER	RONDELLE	ARANDELA
14	PLM5110	123	664 154 510	1	MÜTTER		NUT	ECROU	TUERCA
14	PLM5110	124	664 361 912	1	SCHILD		LABEL	ETIQUETTE	ETIQUETA
14	PLM5110	171	664 140 224	1	MULCHEINSATZ	ACC.	MULCH PLUG	INSERT MULCH	TAPA
14	PLM5110	251	664 002 801	1	ACHSE, VORDERRAD		AXLE, FRONT WHEELS	AXE ROUES AVANT	EJE, RUEDAS DELANTERAS
14	PLM5110	252	664 530 150	2	FEDERSCHEIBE		ELASTIC WASHER	RONDELLE ELASTIQUE	ARANDELA ELÁSTICA
14	PLM5110	253	664 122 200	4	KUGELLAGER		BEARING	COUSSINET	RODAMIENTO
14	PLM5110	254	664 007 317	2	RAD	Ø 170	WHEEL	ROUE	RUEDA
14	PLM5110	255	664 521 350	2	SCHEIBE		WASHER	RONDELLE	ARANDELA
14	PLM5110	256	664 155 000	2	MÜTTER		NUT	ECROU	TUERCA
14	PLM5110	257	664 110 505	2	RADKAPPE BLAU		HUB CAP BLUE	COUVRE-MOYEU BLEU	TAPACUBOS AZUL
14	PLM5110	258	664 001 134	1	STANGE, HÖHENVERSTELLUNG		RÖD, HEIGHT ADJUSTMENT	TIGE COMMANDE REGLAGE HAUTEUR	VÁSTAGO, AJUSTE ALTURA
14	PLM5110	259	664 000 930	2	SPRENGRING		SNAP RING	ANNEAU RESSORT	ANILLO DE SUJECIÓN



Seite / Page	Modell Model	Pos.	Teil-Nr. Part No.	Anzahl Qty.	Bezeichnung	Spezifikation Specification	Description	Désignation	Denominación
14	PLM5110	260	664 604 899	2	SICHERUNGSSCHEIBE		SAFETY DISC	FIXATEUR A	ARANDELA DE SEGURIDAD
14	PLM5110	261	664 446 180	1	FEDER		SPRING	RESSORT	RESORTE
14	PLM5110	262	664 529 662	1	BOLZEN		PIN	PIVOT	PIVOTE
14	PLM5110	263	664 672 151	1	SCHEIBE		WASHER	RONDELLE	ARANDELA
14	PLM5110	264	664 001 269	1	STANGE, HINTERRADACHSE		ROD, REAR WHEELS AXLE	TIGE, AXE ROUE ARRIERES	VASTAGO, EJE RUEDAS TRASERAS
14	PLM5110	265	664 000 479	1	SEKTOR, HÖHENVERSTELLUNG		SECTOR, HEIGHT ADJUSTMENT	SECTEUR REGLAGE HAUTEUR	SECTOR, AJUSTE ALTURA
14	PLM5110	266	664 672 152	1	SCHEIBE		WASHER	RONDELLE	ARANDELA
14	PLM5110	267	664 785 109	1	HALTER		SUPPORT, HEIGHT	SUPPORT REGLAGE	SOPORTE, ALTURA
14	PLM5110	268	664 793 301	3	SCHRAUBE		SCREW	VIS	TORNILLO
14	PLM5110	270	664 785 113	1	HALTER, GRIFF		SUPPORT, HANDLE	SUPPORT POIGNÉE	SOPORTE, MANILLAR
14	PLM5110	271	664 293 201	3	MUTTER		NUT	ECROU	TUERCA
14	PLM5110	272	664 729 600	1	SCHRAUBE		SCREW	VIS	TORNILLO
14	PLM5110	275	664 393 611	1	GRIFF		KNOB	POIGNÉE	MANETA
14	PLM5110	276	664 038 002	2	BUCHSE		BUSH	DOUILLE	CASQUILLO
14	PLM5110	278	664 622 640	1	STIFT		PIN	GOUPILLE	PASADOR
14	PLM5110	279	664 446 175	1	FEDER		SPRING	RESSORT	RESORTE
14	PLM5110	280	664 570 200	1	PLATTE, HÖHENVERSTELLUNG		PLATE, CUTTING POSITIONS	PLAQUETTE REGLAGE	PLANCHA, POSICIONES DE CORTE
14	PLM5110	281	664 060 144	1	GEHÄUSE		DECK, ADJUSTMENT	CHÂSSIS REGLAGE	CARCASA, AJUSTE
14	PLM5110	282	664 728 520	1	SCHRAUBE		SCREW	VIS	TORNILLO
14	PLM5110	283	664 728 519	3	SCHRAUBE		SCREW	VIS	TORNILLO
14	PLM5110	284	664 110 506	2	RADKAPPE BLAU		HUB CAP BLUE	COUVRE-MOYEU BLEU	TAPACUBOS AZUL
14	PLM5110	285	664 155 000	2	MUTTER		NUT	ECROU	TUERCA
14	PLM5110	286	664 521 350	2	SCHEIBE		WASHER	RONDELLE	ARANDELA
14	PLM5110	287	664 122 200	4	KUGELLAGER		BEARING	COUSSINET	RODAMIENTO
14	PLM5110	288	664 007 318	2	RAD	Ø 210	WHEEL	ROUE	RUEDA
14	PLM5110	289	664 530 150	2	FEDERSCHEIBE		ELASTIC WASHER	RONDELLE ELASTIQUE	ARANDELA ELÁSTICA
14	PLM5110	401	664 608 600	2	SICHERUNGSRING		SEEGER	SEEGER	ANILLO DE SEGURIDAD
14	PLM5110	402	664 570 120	1	RITZEL LINKS		PINION L	PIGNON G	PINÓN, IZQ.
14	PLM5110	403	664 120 105	2	ZAHNRAD		RING GEAR	COURONNE	CORONA DENTADA
14	PLM5110	404	664 600 091	2	SCHÜTZ, RÄDER		PROTECTION, WHEEL	PROTECTION ROUE	PROTECCIÓN, RUEDA
14	PLM5110	405	664 570 110	1	RITZEL RECHTS		PINION RIGHT	PIGNON D	PINÓN, DER.
14	PLM5110	406	664 608 600	2	SICHERUNGSRING		SEEGER	SEEGER	ANILLO DE SEGURIDAD
14	PLM5110	407	664 216 035	2	LAGER		BEARING	COUSSINET	RODAMIENTO
14	PLM5110	408	664 002 811	1	ACHSE, HINTERRAD		AXLE, REAR WHEELS	AXE ROUES ARRIERE	EJE, RUEDAS TRASERAS
14	PLM5110	409	664 753 000	2	STIFT		PIN	GOUPILLE	PASADOR
14	PLM5110	410	664 003 080	1	ANTRIEB		GEAR BOX	GROUPE TRACTION	UNIDAD DE TRACCIÓN
14	PLM5110	411	664 601 908	1	RIEMENSCHLEIBE		PULLEY	POULIE	POLEA
14	PLM5110	412	664 645 705	1	STIFT		PIN	GOUPILLE	PASADOR
14	PLM5110	413	664 033 282	1	VERSTELLHEBEL		ADJUSTMENT ROD	TIGE REGLAGE	VÁSTAGO DE AJUSTE
14	PLM5110	414	664 041 957	1	BUCHSE		BUSH	DOUILLE	CASQUILLO
14	PLM5110	415	664 450 063	1	FEDER		SPRING	RESSORT	RESORTE
14	PLM5110	416	664 680 009	1	SCHEIBE		WASHER	RONDELLE	ARANDELA
14	PLM5110	417	664 154 510	1	MUTTER		NUT	ECROU	TUERCA
14	PLM5110	418	664 110 230	1	GUMMISTOPFEN		CAP	BOUCHON	TAPÓN
14	PLM5110	419	664 064 197	1	RIEMEN	(Z LP 885)	BELT	COURROIRE	CORREA
14	PLM5110	501	664 465 607	1	MESSERHALTER		HUB	MOYEU	SOPORTE DE LA CUCHILLA
14	PLM5110	502	664 004 381	1	MULCHMESSER	51/53 CM	BLADE (COLLECT AND MULCH)	LAME	CUCHILLA ESTÁNDAR
14	PLM5110	503	664 160 400	1	TELLERFEDER		ELASTIC WASHER	RONDELLE ELASTIQUE	ARANDELA ELÁSTICA
14	PLM5110	504	664 523 080	1	SCHEIBE		WASHER	RONDELLE	ARANDELA
14	PLM5110	505	664 735 698	1	SCHRAUBE		SCREW	VIS	TORNILLO

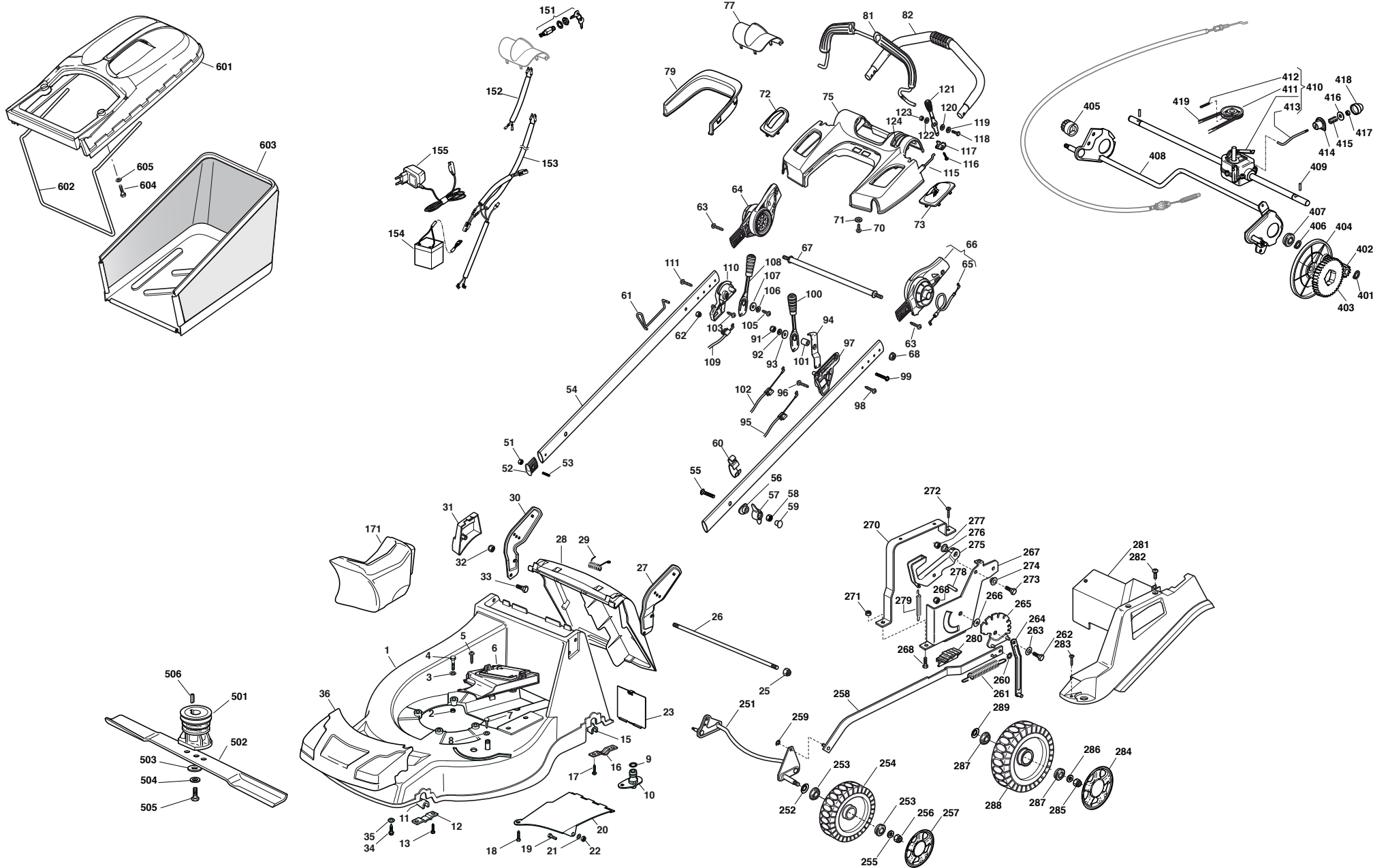


Seite / Page	Modell Model	Pos.	Teil-Nr. Part No.	Anzahl Qty.	Bezeichnung	Spezifikation Specification	Description	Désignation	Denominación
14	PLM5110	506	664 139 100	1	KEIL		FEATHER	CLAVETTE	CHAVETA
14	PLM5110	601	664 486 102	1	KORB, OBERTEIL		GRASS-BOX, UPPER	SAC, PARTIE	CESTO, SUPERIOR
14	PLM5110	602	664 608 526	1	VERSTÄRKUNG		STIFFENING LOWER	RÉNFORCEMENT INF	REFUERZO INFERIOR
14	PLM5110	603	664 002 212	1	SACK, TUCH		BOX, FABRIC	SAC, TOILE	CESTO, TELA
14	PLM5110	604	664 728 680	2	SCHRAUBE		SCREW	VIS	TORNILLO
14	PLM5110	605	664 523 050	2	SCHEIBE		WASHER	RONDELLE	ARANDELA



15

PLM5112





Seite / Page	Modell Model	Pos.	Teil-Nr. Part No.	Anzahl Qty.	Bezeichnung	Spezifikation Specification	Description	Désignation	Denominación
15	PLM5112	1	664 003 516	1	GEHAUSE BLAU		DECK BLUE	CHASSIS BLEU	CAJA AZUL
15	PLM5112	2	664 155 000	3	MUTTER		NUT	ECROU	TUERCA
15	PLM5112	3	664 521 350	3	SCHEIBE		WASHER	RONDELLE	ARANDELA
15	PLM5112	4	664 691 800	3	SCHRAUBE		SCREW	VIS	TORNILLO
15	PLM5112	5	664 728 522	2	SCHRAUBE		SCREW	VIS	TORNILLO
15	PLM5112	6	664 060 200	1	SCHUTZ		PROTECTION	PROTECTION	PROTECCIÓN
15	PLM5112	7	664 729 600	1	SCHRAUBE		SCREW	VIS	TORNILLO
15	PLM5112	8	664 523 040	2	SCHEIBE		WASHER	RONDELLE	ARANDELA
15	PLM5112	9	664 035 000	1	O-RING		O-RING	JOINT TORIQUE	ANILLO DE GUARNICIÓN
15	PLM5112	10	664 034 000	1	SCHLAUCHANSCHLUSS		WASHING CONNECTION	ATTAQUE LAVAGE	RACOR DE EMPALME
15	PLM5112	11	664 038 400	2	BUCHSE		BUSH	DOUILLE	CASQUILLO
15	PLM5112	12	664 545 156	2	PLATTE		PLATE	PLAQUETTE	PLANCHA
15	PLM5112	13	664 731 350	4	SCHRAUBE		SCREW	VIS	TORNILLO
15	PLM5112	15	664 038 407	2	BUCHSE		BUSH	DOUILLE	CASQUILLO
15	PLM5112	16	664 545 147	2	PLATTE		PLATE	PLAQUETTE	PLANCHA
15	PLM5112	17	664 731 350	4	SCHRAUBE		SCREW	VIS	TORNILLO
15	PLM5112	18	664 729 600	1	SCHRAUBE		SCREW	VIS	TORNILLO
15	PLM5112	19	664 789 000	1	SCHRAUBE		SCREW	VIS	TORNILLO
15	PLM5112	20	664 108 205	1	ABDECKBLECH		PLATE	CONVOYEUR	PLANCHA PROTECTORA
15	PLM5112	21	664 523 020	1	SCHEIBE		WASHER	RONDELLE	ARANDELA
15	PLM5112	22	664 154 330	1	MUTTER		NUT	ECROU	TUERCA
15	PLM5112	23	664 595 352	1	ABDECKPLATTE		INSPECTION DOOR	VOYANT DE VISITE	PUERTA DE INSPECCIÓN
15	PLM5112	25	664 155 000	2	MUTTER		NUT	ECROU	TUERCA
15	PLM5112	26	664 517 856	1	BOLZEN		PIN	PIVOT	PIVOTE
15	PLM5112	27	664 778 397	1	HALTER, LINKS		BRACKET, LEFT	BRIDE GAUCHE	SOPORTE, IZQ.
15	PLM5112	28	664 600 066	1	PRALLBLECH		STONE-GUARD	PARE-PIERRES	CUBIERTA PROTECTORA
15	PLM5112	29	664 451 000	1	FEDER		SPRING	RESSORT	RESORTE
15	PLM5112	30	664 778 396	1	HALTER, RECHTS		BRACKET, RIGHT	BRIDE DROITE	SOPORTE, DER.
15	PLM5112	31	664 601 001	1	SCHUTZ		PROTECTION	PROTECTION	PROTECCIÓN
15	PLM5112	32	664 155 000	2	MUTTER		NUT	ECROU	TUERCA
15	PLM5112	33	664 793 301	2	SCHRAUBE		SCREW	VIS	TORNILLO
15	PLM5112	34	664 735 402	4	SCHRAUBE		SCREW	VIS	TORNILLO
15	PLM5112	35	664 523 040	4	SCHEIBE		WASHER	RONDELLE	ARANDELA
15	PLM5112	36	664 226 109	1	MASKE		MASK	MESQUE	CARETA
15	PLM5112	51	664 154 510	2	MUTTER		NUT	ECROU	TUERCA
15	PLM5112	52	664 820 071	2	GUMMISTOPFEN		CAP	BOUCHON	TAPÓN
15	PLM5112	53	664 789 450	2	SCHRAUBE		SCREW	VIS	TORNILLO
15	PLM5112	54	664 498 105	2	HOLM		HANDLE	MANCHERON	MANILLAR
15	PLM5112	55	664 819 110	2	SCHRAUBE		SCREW	VIS	TORNILLO
15	PLM5112	56	664 680 012	2	SCHEIBE		WASHER	RONDELLE	ARANDELA
15	PLM5112	57	664 399 821	2	GRIFF		KNOB	POIGNÉE	MANETA
15	PLM5112	58	664 293 200	2	6KT-MUTTER	M8	NUT	ECROU	TUERCA
15	PLM5112	59	664 820 072	2	GUMMISTOPFEN		CAP	BOUCHON	TAPÓN
15	PLM5112	60	664 192 003	1	KABELBEFESTIGUNG		FAIRLEAD	FIXATION CÂBLE	SUJETACABLE
15	PLM5112	61	664 430 316	1	FEDER		SPRING	RESSORT	RESORTE
15	PLM5112	62	664 154 330	1	MUTTER		NUT	ECROU	TUERCA
15	PLM5112	63	664 728 692	2	SCHRAUBE		SCREW	VIS	TORNILLO
15	PLM5112	64	664 745 001	1	GELENK		JOINT	JOINT	JUNTA
15	PLM5112	65	664 000 750	1	KABEL		CABLE	CABLE	CABLE
15	PLM5112	66	664 745 002	1	GELENK		JOINT	JOINT	JUNTA



Seite / Page	Modell Model	Pos.	Teil-Nr. Part No.	Anzahl Qty.	Bezeichnung	Spezifikation Specification	Description	Désignation	Denominación
15	PLM5112	67	664 608 537	1	VERSTÄRKUNG		STIFFENING	RENFORCEMENT	REFUERZO INFERIOR
15	PLM5112	68	664 293 201	2	MÜTTER		NUT	ECROU	TUERCA
15	PLM5112	70	664 728 691	2	SCHRAUBE		SCREW	VIS	TORNILLO
15	PLM5112	71	664 523 040	2	SCHEIBE		WASHER	RONDELLE	ARANDELA
15	PLM5112	72	664 557 164	1	DECKEL		COVER	COUVERCLE	CUBIERTA
15	PLM5112	73	664 557 163	1	DECKEL		COVER	COUVERCLE	CUBIERTA
15	PLM5112	74	664 120 186	1	KONSOLE		DASH BOARD	CONSOLE	CONSOLA
15	PLM5112	79	664 109 544	1	SCHUTZ		PROTECTION	PROTECTION	PROTECCIÓN
15	PLM5112	81	664 003 325	1	HEBEL, MOTORBREMSE		LEVER, MOTOR BRAKE	LEVIER FREIN MOTEUR	PALANCA, FRENO MOTOR
15	PLM5112	82	664 006 670	1	HANDGRIFF		HANDGRIP	POIGNÉE	MANGO
15	PLM5112	91	664 154 330	1	MÜTTER		NUT	ECROU	TUERCA
15	PLM5112	92	664 523 020	1	SCHEIBE		WASHER	RONDELLE	ARANDELA
15	PLM5112	93	664 680 013	1	SCHEIBE		WASHER	RONDELLE	ARANDELA
15	PLM5112	94	664 551 657	1	HEBEL		LEVER	LEVIER	PALANCA
15	PLM5112	95	664 000 751	1	KABEL, MOTORBREMSE		CABLE, THREAD MOTOR BRAKE	CÂBLE FREIN MOTEUR	CABLE, FRENO MOTOR
15	PLM5112	96	664 728 527	1	SCHRAUBE		SCREW	VIS	TORNILLO
15	PLM5112	97	664 785 231	1	HALTER		SUPPORT	SUPPORT	SOPORTE
15	PLM5112	98	664 728 702	1	SCHRAUBE		SCREW	VIS	TORNILLO
15	PLM5112	99	664 727 798	1	SCHRAUBE		SCREW	VIS	TORNILLO
15	PLM5112	100	664 007 226	1	BÜGEL		LEVER, DRIVING	LEVIER TRACTION	PALANCA, CONDUCCIÓN
15	PLM5112	101	664 171 007	1	DISTANZRING		SPACER	ENTRETOISE	DISTANCIADOR
15	PLM5112	102	664 000 748	1	KABEL, ANTRIEB	(FRANCE REDUCTEURS)	CABLE, REAR DRIVE	CÂBLE, COMMANDE TRACTION	CABLE, UNIDAD TRASERA
15	PLM5112	103	664 728 527	1	SCHRAUBE		SCREW	VIS	TORNILLO
15	PLM5112	105	664 728 686	1	SCHRAUBE		SCREW	VIS	TORNILLO
15	PLM5112	106	664 523 020	1	SCHEIBE		WASHER	RONDELLE	ARANDELA
15	PLM5112	107	664 680 013	1	SCHEIBE		WASHER	RONDELLE	ARANDELA
15	PLM5112	108	664 007 226	1	BÜGEL		LEVER, DRIVING	LEVIER TRACTION	PALANCA, CONDUCCIÓN
15	PLM5112	109	664 000 749	1	KABEL, GANGSCHALTUNG		CABLE, SPEED DRIVE CONTROL	CÂBLE, COMM. CHANGEMENT VITESSE	CABLE, CAJA DE CAMBIOS
15	PLM5112	110	664 785 232	1	HALTER		SUPPORT	SUPPORT	SOPORTE
15	PLM5112	111	664 728 693	1	SCHRAUBE		SCREW	VIS	TORNILLO
15	PLM5112	115	664 007 160	1	BOWDENZUG (FERNBEDIENUNG)		BOWDEN CABLE	CÂBLE, ACCELERATEUR	CABLE DE BOWDEN, ACELERADOR
15	PLM5112	116	664 735 105	2	SCHRAUBE		SCREW	VIS	TORNILLO
15	PLM5112	117	664 981 467	1	PLATTE		PLATE	PLAQUETTE	PLANCHA
15	PLM5112	118	664 791 500	1	SCHRAUBE		SCREW	VIS	TORNILLO
15	PLM5112	119	664 530 060	1	FEDERSCHEIBE		ELASTIC WASHER	RONDELLE ELASTIQUE	ARANDELA ELÁSTICA
15	PLM5112	120	664 523 040	1	SCHEIBE		WASHER	RONDELLE	ARANDELA
15	PLM5112	121	664 007 225	1	HEBEL, BESCHLEUNIGER		LEVER, THROTTLE	LEVIER	PALANCA, ACELERADOR
15	PLM5112	122	664 523 040	1	SCHEIBE		WASHER	RONDELLE	ARANDELA
15	PLM5112	123	664 154 510	1	MÜTTER		NUT	ECROU	TUERCA
15	PLM5112	124	664 361 912	1	SCHILD		LABEL	ETIQUETTE	ETIQUETA
15	PLM5112	151	664 450 050	1	SCHALTER		SWITCH	INTERRUPTEUR	INTERRUPTOR
15	PLM5112	152	664 204 199	1	KABEL		CABLE	CÂBLE	CABLE
15	PLM5112	153	664 204 192	1	KABEL, START		CABLE, START	CÂBLE DÉMARRAGE	CABLE
15	PLM5112	154	664 120 052	1	BATTERIE		BATTERY	BATTERIE	BATERÍA
15	PLM5112	155	664 204 120	1	LADEGERÄT		BATTERY CHARGER	CHARGEUR DE BATTERIES	CARGADOR DE BATERÍAS
15	PLM5112	155	664 204 121	1	LADEGERÄT	(UK)	BATTERY CHARGER	CHARGEUR DE BATTERIES	CARGADOR DE BATERÍAS
15	PLM5112	171	664 140 224	1	MULCHEINSATZ	ACC.	MULCH PLUG	INSERT MULCH	TAPA
15	PLM5112	251	664 002 801	1	ACHSE, VORDERRAD		AXLE, FRONT WHEELS	AXE ROUES AVANT	EJE, RUEDAS DELANTERAS
15	PLM5112	252	664 530 150	2	FEDERSCHEIBE		ELASTIC WASHER	RONDELLE ELASTIQUE	ARANDELA ELÁSTICA
15	PLM5112	253	664 122 200	4	KUGELLAGER		BEARING	COUSSINET	RODAMIENTO



Seite / Page	Modell Model	Pos.	Teil-Nr. Part No.	Anzahl Qty.	Bezeichnung	Spezifikation Specification	Description	Désignation	Denominación
15	PLM5112	254	664 007 317	2	RAD	Ø 170	WHEEL	ROUE	RUEDA
15	PLM5112	255	664 521 350	2	SCHEIBE		WASHER	RONDELLE	ARANDELA
15	PLM5112	256	664 155 000	2	MUTTER		NUT	ECROU	TUERCA
15	PLM5112	257	664 110 505	2	RADKAPPE BLAU		HUB CAP BLUE	COUVRE-MOYEU BLEU	TAPACUBOS AZUL
15	PLM5112	258	664 001 134	1	STANGE, HOHENVERSTELLUNG		ROD, HEIGHT ADJUSTMENT	TIGE COMMANDE REGLAGE HAUTEUR	VÁSTAGO, AJUSTE ALTURA
15	PLM5112	259	664 000 930	2	SPRENGRING		SNAP RING	ANNEAU RESSORT	ANILLO DE SUJECIÓN
15	PLM5112	260	664 604 899	2	SICHERUNGSSCHEIBE		SAFETY DISC	FIXATEUR A	ARANDELA DE SEGURIDAD
15	PLM5112	261	664 446 180	1	FEDER		SPRING	RESSORT	RESORTE
15	PLM5112	262	664 529 662	1	BOLZEN		PIN	PIVOT	PIVOTE
15	PLM5112	263	664 672 151	1	SCHEIBE		WASHER	RONDELLE	ARANDELA
15	PLM5112	264	664 001 269	1	STANGE, HINTERRADACHSE		ROD, REAR WHEELS AXLE	TIGE, AXE ROUE ARRIERES	VÁSTAGO, EJE RUEDAS TRASERAS
15	PLM5112	265	664 000 479	1	SEKTOR, HOHENVERSTELLUNG		SECTOR, HEIGHT ADJUSTMENT	SECTEUR REGLAGE HAUTEUR	SECTOR, AJUSTE ALTURA
15	PLM5112	266	664 672 152	1	SCHEIBE		WASHER	RONDELLE	ARANDELA
15	PLM5112	267	664 785 109	1	HALTER		SUPPORT, HEIGHT	SUPPORT REGLAGE	SOPORTE, ALTURA
15	PLM5112	268	664 793 301	3	SCHRAUBE		SCREW	VIS	TORNILLO
15	PLM5112	270	664 785 113	1	HALTER, GRIFF		SUPPORT, HANDLE	SUPPORT POIGNÉE	SOPORTE, MANILLAR
15	PLM5112	271	664 293 201	3	MUTTER		NUT	ECROU	TUERCA
15	PLM5112	272	664 729 600	1	SCHRAUBE		SCREW	VIS	TORNILLO
15	PLM5112	275	664 393 611	1	GRIFF		KNOB	POIGNÉE	MANETA
15	PLM5112	276	664 038 002	2	BUCHSE		BUSH	DOUILLE	CASQUILLO
15	PLM5112	278	664 622 640	1	STIFT		PIN	GOUPILLE	PASADOR
15	PLM5112	279	664 446 175	1	FEDER		SPRING	RESSORT	RESORTE
15	PLM5112	280	664 570 200	1	PLATTE, HOHENVERSTELLUNG		PLATE, CUTTING POSITIONS	PLAQUETTE REGLAGE	PLANCHA, POSICIONES DE CORTE
15	PLM5112	281	664 060 144	1	GEHAUSE		DECK, ADJUSTMENT	CHÂSSIS REGLAGE	CARCASA, AJUSTE
15	PLM5112	282	664 728 520	1	SCHRAUBE		SCREW	VIS	TORNILLO
15	PLM5112	283	664 728 519	3	SCHRAUBE		SCREW	VIS	TORNILLO
15	PLM5112	284	664 110 506	2	RADKAPPE BLAU		HUB CAP BLUE	COUVRE-MOYEU BLEU	TAPACUBOS AZUL
15	PLM5112	285	664 155 000	2	MUTTER		NUT	ECROU	TUERCA
15	PLM5112	286	664 521 350	2	SCHEIBE		WASHER	RONDELLE	ARANDELA
15	PLM5112	287	664 122 200	4	KUGELLAGER		BEARING	COUSSINET	RODAMIENTO
15	PLM5112	288	664 007 318	2	RAD	Ø 210	WHEEL	ROUE	RUEDA
15	PLM5112	289	664 530 150	2	FEDERSCHEIBE		ELASTIC WASHER	RONDELLE ELASTIQUE	ARANDELA ELÁSTICA
15	PLM5112	401	664 608 600	2	SICHERUNGSRING		SEEGER	SEEGER	ANILLO DE SEGURIDAD
15	PLM5112	402	664 570 120	1	RITZEL LINKS		PINION L	PIGNON G	PINÓN, IZQ.
15	PLM5112	403	664 120 105	2	ZAHNRAD		RING GEAR	COURONNE	CORONA DENTADA
15	PLM5112	404	664 600 091	2	SCHÜTZ, RÄDER		PROTECTION, WHEEL	PROTECTION ROUE	PROTECCIÓN, RUEDA
15	PLM5112	405	664 570 110	1	RITZEL RECHTS		PINION RIGHT	PIGNON D	PINÓN, DER.
15	PLM5112	406	664 608 600	2	SICHERUNGSRING		SEEGER	SEEGER	ANILLO DE SEGURIDAD
15	PLM5112	407	664 216 035	2	LAGER		BEARING	COUSSINET	RODAMIENTO
15	PLM5112	408	664 002 811	1	ACHSE, HINTERRAD		AXLE, REAR WHEELS	AXE ROUES ARRIERE	EJE, RUEDAS TRASERAS
15	PLM5112	409	664 753 000	2	STIFT		PIN	GOUPILLE	PASADOR
15	PLM5112	410	664 003 080	1	ANTRIEB		GEAR BOX	GROUPE TRACTION	UNIDAD DE TRACCIÓN
15	PLM5112	411	664 601 908	1	RIEMENSCHLEIBE		PULLEY	POULIE	POLEA
15	PLM5112	412	664 645 705	1	STIFT		PIN	GOUPILLE	PASADOR
15	PLM5112	413	664 033 282	1	VERSTELLHEBEL		ADJUSTMENT ROD	TIGE REGLAGE	VÁSTAGO DE AJUSTE
15	PLM5112	414	664 041 957	1	BUCHSE		BUSH	DOUILLE	CASQUILLO
15	PLM5112	415	664 450 063	1	FEDER		SPRING	RESSORT	RESORTE
15	PLM5112	416	664 680 009	1	SCHEIBE		WASHER	RONDELLE	ARANDELA
15	PLM5112	417	664 154 510	1	MUTTER		NUT	ECROU	TUERCA
15	PLM5112	418	664 110 230	1	GUMMISTOPFEN		CAP	BOUCHON	TAPÓN



Seite / Page	Modell Model	Pos.	Teil-Nr. Part No.	Anzahl Qty.	Bezeichnung	Spezifikation Specification	Description	Désignation	Denominación
15	PLM5112	419	664 064 197	1	RIEMEN	(Z LP 885)	BELT	COURROIRE	CORREA
15	PLM5112	501	664 465 607	1	MESSERHALTER		HUB	MOYEU	SOPORTE DE LA CUCHILLA
15	PLM5112	502	664 004 381	1	MULCHMESSER	51/53 CM	BLADE (COLLECT AND MULCH)	LAME	CUCHILLA ESTÁNDAR
15	PLM5112	503	664 160 400	1	TELLERFEDER		ELASTIC WASHER	RONDELLE ELASTIQUE	ARANDELA ELÁSTICA
15	PLM5112	504	664 523 080	1	SCHEIBE		WASHER	RONDELLE	ARANDELA
15	PLM5112	505	664 735 698	1	SCHRAUBE		SCREW	VIS	TORNILLO
15	PLM5112	506	664 139 100	1	KEIL		FEATHER	CLAVETTE	CHAVETA
15	PLM5112	601	664 486 102	1	KORB, OBERTEIL		GRASS-BOX, UPPER	SAC, PARTIE	CESTO, SUPERIOR
15	PLM5112	602	664 608 526	1	VERSTÄRKUNG		STIFFENING LOWER	RÉNFORCEMENT INF	REFUERZO INFERIOR
15	PLM5112	603	664 002 212	1	SACK, TUCH		BOX, FABRIC	SAC, TOILE	CESTO, TELA
15	PLM5112	604	664 728 680	2	SCHRAUBE		SCREW	VIS	TORNILLO
15	PLM5112	605	664 523 050	2	SCHEIBE		WASHER	RONDELLE	ARANDELA





Seite / Page	Modell Model	Pos.	Teil-Nr. Part No.	Anzahl Qty.	Bezeichnung	Spezifikation Specification	Description	Désignation	Denominación
16	PLM5111	1	664 003 516	1	GEHAUSE BLAU		DECK BLUE	CHASSIS BLEU	CAJA AZUL
16	PLM5111	2	664 155 000	3	MUTTER		NUT	ECROU	TUERCA
16	PLM5111	3	664 521 350	3	SCHEIBE		WASHER	RONDELLE	ARANDELA
16	PLM5111	4	664 691 800	3	SCHRAUBE		SCREW	VIS	TORNILLO
16	PLM5111	5	664 728 522	2	SCHRAUBE		SCREW	VIS	TORNILLO
16	PLM5111	6	664 060 200	1	SCHUTZ		PROTECTION	PROTECTION	PROTECCIÓN
16	PLM5111	7	664 729 600	1	SCHRAUBE		SCREW	VIS	TORNILLO
16	PLM5111	8	664 523 040	2	SCHEIBE		WASHER	RONDELLE	ARANDELA
16	PLM5111	9	664 035 000	1	O-RING		O-RING	JOINT TORIQUE	ANILLO DE GUARNICIÓN
16	PLM5111	10	664 034 000	1	SCHLAUCHANSCHLUSS		WASHING CONNECTION	ATTAQUE LAVAGE	RACOR DE EMPALME
16	PLM5111	11	664 038 400	2	BUCHSE		BUSH	DOUILLE	CASQUILLO
16	PLM5111	12	664 545 156	2	PLATTE		PLATE	PLAQUETTE	PLANCHA
16	PLM5111	13	664 731 350	4	SCHRAUBE		SCREW	VIS	TORNILLO
16	PLM5111	15	664 038 407	2	BUCHSE		BUSH	DOUILLE	CASQUILLO
16	PLM5111	16	664 545 147	2	PLATTE		PLATE	PLAQUETTE	PLANCHA
16	PLM5111	17	664 731 350	4	SCHRAUBE		SCREW	VIS	TORNILLO
16	PLM5111	18	664 729 600	1	SCHRAUBE		SCREW	VIS	TORNILLO
16	PLM5111	19	664 789 000	1	SCHRAUBE		SCREW	VIS	TORNILLO
16	PLM5111	20	664 108 205	1	ABDECKBLECH		PLATE	CONVOYEUR	PLANCHA PROTECTORA
16	PLM5111	21	664 523 020	1	SCHEIBE		WASHER	RONDELLE	ARANDELA
16	PLM5111	22	664 154 330	1	MUTTER		NUT	ECROU	TUERCA
16	PLM5111	23	664 595 352	1	ABDECKPLATTE		INSPECTION DOOR	VOYANT DE VISITE	PUERTA DE INSPECCIÓN
16	PLM5111	25	664 155 000	2	MUTTER		NUT	ECROU	TUERCA
16	PLM5111	26	664 517 856	1	BOLZEN		PIN	PIVOT	PIVOTE
16	PLM5111	27	664 778 397	1	HALTER, LINKS		BRACKET, LEFT	BRIDE GAUCHE	SOPORTE, IZQ.
16	PLM5111	28	664 600 066	1	PRALLBLECH		STONE-GUARD	PARE-PIERRES	CUBIERTA PROTECTORA
16	PLM5111	29	664 451 000	1	FEDER		SPRING	RESSORT	RESORTE
16	PLM5111	30	664 778 396	1	HALTER, RECHTS		BRACKET, RIGHT	BRIDE DROITE	SOPORTE, DER.
16	PLM5111	31	664 601 001	1	SCHUTZ		PROTECTION	PROTECTION	PROTECCIÓN
16	PLM5111	32	664 155 000	2	MUTTER		NUT	ECROU	TUERCA
16	PLM5111	33	664 793 301	2	SCHRAUBE		SCREW	VIS	TORNILLO
16	PLM5111	34	664 735 402	4	SCHRAUBE		SCREW	VIS	TORNILLO
16	PLM5111	35	664 523 040	4	SCHEIBE		WASHER	RONDELLE	ARANDELA
16	PLM5111	36	664 226 109	1	MASKE		MASK	MESQUE	CARETA
16	PLM5111	51	664 154 510	2	MUTTER		NUT	ECROU	TUERCA
16	PLM5111	52	664 820 071	2	GUMMISTOPFEN		CAP	BOUCHON	TAPÓN
16	PLM5111	53	664 789 450	2	SCHRAUBE		SCREW	VIS	TORNILLO
16	PLM5111	54	664 498 105	2	HOLM		HANDLE	MANCHERON	MANILLAR
16	PLM5111	55	664 819 110	2	SCHRAUBE		SCREW	VIS	TORNILLO
16	PLM5111	56	664 680 012	2	SCHEIBE		WASHER	RONDELLE	ARANDELA
16	PLM5111	57	664 399 821	2	GRIFF		KNOB	POIGNÉE	MANETA
16	PLM5111	58	664 293 200	2	6KT-MUTTER	M8	NUT	ECROU	TUERCA
16	PLM5111	59	664 820 072	2	GUMMISTOPFEN		CAP	BOUCHON	TAPÓN
16	PLM5111	60	664 192 003	1	KABELBEFESTIGUNG		FAIRLEAD	FIXATION CÂBLE	SUJETACABLE
16	PLM5111	61	664 430 316	1	FEDER		SPRING	RESSORT	RESORTE
16	PLM5111	62	664 154 330	1	MUTTER		NUT	ECROU	TUERCA
16	PLM5111	63	664 728 692	2	SCHRAUBE		SCREW	VIS	TORNILLO
16	PLM5111	64	664 745 001	1	GELENK		JOINT	JOINT	JUNTA
16	PLM5111	65	664 000 750	1	KABEL		CABLE	CABLE	CABLE
16	PLM5111	66	664 745 002	1	GELENK		JOINT	JOINT	JUNTA



Seite / Page	Modell Model	Pos.	Teil-Nr. Part No.	Anzahl Qty.	Bezeichnung	Spezifikation Specification	Description	Désignation	Denominación
16	PLM5111	67	664 608 537	1	VERSTÄRKUNG		STIFFENING	RENFORCEMENT	REFUERZO INFERIOR
16	PLM5111	68	664 293 201	2	MÜTTER		NUT	ECROU	TUERCA
16	PLM5111	70	664 728 691	2	SCHRAUBE		SCREW	VIS	TORNILLO
16	PLM5111	71	664 523 040	2	SCHEIBE		WASHER	RONDELLE	ARANDELA
16	PLM5111	72	664 557 164	1	DECKEL		COVER	COUVERCLE	CUBIERTA
16	PLM5111	73	664 557 163	1	DECKEL		COVER	COUVERCLE	CUBIERTA
16	PLM5111	74	664 120 186	1	KONSOLE		DASH BOARD	CONSOLE	CONSOLA
16	PLM5111	79	664 109 544	1	SCHUTZ		PROTECTION	PROTECTION	PROTECCIÓN
16	PLM5111	81	664 003 325	1	HEBEL, MOTORBREMSE		LEVER, MOTOR BRAKE	LEVIER FREIN MOTEUR	PALANCA, FRENO MOTOR
16	PLM5111	82	664 006 670	1	HANDGRIFF		HANDGRIP	POIGNÉE	MANGO
16	PLM5111	91	664 154 330	1	MÜTTER		NUT	ECROU	TUERCA
16	PLM5111	92	664 523 020	1	SCHEIBE		WASHER	RONDELLE	ARANDELA
16	PLM5111	93	664 680 013	1	SCHEIBE		WASHER	RONDELLE	ARANDELA
16	PLM5111	94	664 551 657	1	HEBEL		LEVER	LEVIER	PALANCA
16	PLM5111	95	664 000 752	1	KABEL, MOTORBREMSE		CABLE, THREAD MOTOR BRAKE	CÂBLE FREIN MOTEUR	CABLE, FRENO MOTOR
16	PLM5111	96	664 728 527	1	SCHRAUBE		SCREW	VIS	TORNILLO
16	PLM5111	97	664 785 231	1	HALTER		SUPPORT	SUPPORT	SOPORTE
16	PLM5111	98	664 728 702	1	SCHRAUBE		SCREW	VIS	TORNILLO
16	PLM5111	99	664 727 798	1	SCHRAUBE		SCREW	VIS	TORNILLO
16	PLM5111	100	664 007 226	1	BÜGEL		LEVER, DRIVING	LEVIER TRACTION	PALANCA, CONDUCCIÓN
16	PLM5111	101	664 171 007	1	DISTANZRING		SPACER	ENTRETOISE	DISTANCIADOR
16	PLM5111	102	664 000 748	1	KABEL, ANTRIEB	(FRANCE REDUCTEURS)	CABLE, REAR DRIVE	CÂBLE, COMMANDE TRACTION	CABLE, UNIDAD TRASERA
16	PLM5111	103	664 728 527	1	SCHRAUBE		SCREW	VIS	TORNILLO
16	PLM5111	105	664 728 686	1	SCHRAUBE		SCREW	VIS	TORNILLO
16	PLM5111	106	664 523 020	1	SCHEIBE		WASHER	RONDELLE	ARANDELA
16	PLM5111	107	664 680 013	1	SCHEIBE		WASHER	RONDELLE	ARANDELA
16	PLM5111	108	664 007 226	1	BÜGEL		LEVER, DRIVING	LEVIER TRACTION	PALANCA, CONDUCCIÓN
16	PLM5111	109	664 000 749	1	KABEL, GANGSCHALTUNG		CABLE, SPEED DRIVE CONTROL	CÂBLE, COMM. CHANGEMENT VITESSE	CABLE, CAJA DE CAMBIOS
16	PLM5111	110	664 785 232	1	HALTER		SUPPORT	SUPPORT	SOPORTE
16	PLM5111	111	664 728 693	1	SCHRAUBE		SCREW	VIS	TORNILLO
16	PLM5111	115	664 007 160	1	BOWDENZUG (FERNBEDIENUNG)		BOWDEN CABLE	CÂBLE, ACCELERATEUR	CABLE DE BOWDEN, ACELERADOR
16	PLM5111	116	664 735 105	2	SCHRAUBE		SCREW	VIS	TORNILLO
16	PLM5111	117	664 981 467	1	PLATTE		PLATE	PLAQUETTE	PLANCHA
16	PLM5111	118	664 791 500	1	SCHRAUBE		SCREW	VIS	TORNILLO
16	PLM5111	119	664 530 060	1	FEDERSCHEIBE		ELASTIC WASHER	RONDELLE ELASTIQUE	ARANDELA ELÁSTICA
16	PLM5111	120	664 523 040	1	SCHEIBE		WASHER	RONDELLE	ARANDELA
16	PLM5111	121	664 007 225	1	HEBEL, BESCHLEUNIGER		LEVER, THROTTLE	LEVIER	PALANCA, ACELERADOR
16	PLM5111	122	664 523 040	1	SCHEIBE		WASHER	RONDELLE	ARANDELA
16	PLM5111	123	664 154 510	1	MÜTTER		NUT	ECROU	TUERCA
16	PLM5111	124	664 361 913	1	SCHILD		LABEL	ETIQUETTE	ETIQUETA
16	PLM5111	171	664 140 224	1	MULCHEINSATZ	ACC.	MULCH PLUG	INSERT MULCH	TAPA
16	PLM5111	251	664 002 801	1	ACHSE, VORDERRAD		AXLE, FRONT WHEELS	AXE ROUES AVANT	EJE, RUEDAS DELANTERAS
16	PLM5111	252	664 530 150	2	FEDERSCHEIBE		ELASTIC WASHER	RONDELLE ELASTIQUE	ARANDELA ELÁSTICA
16	PLM5111	253	664 122 200	4	KUGELLAGER		BEARING	COUSSINET	RODAMIENTO
16	PLM5111	254	664 007 376	2	RAD	Ø 170	WHEEL	ROUE	RUEDA
16	PLM5111	255	664 521 350	2	SCHEIBE		WASHER	RONDELLE	ARANDELA
16	PLM5111	256	664 155 000	2	MÜTTER		NUT	ECROU	TUERCA
16	PLM5111	257	664 110 418	2	RADKAPPE		HUB CAP	COUVRE-MOYEU	TAPACUBOS
16	PLM5111	258	664 001 136	1	STANGE, HÖHENVERSTELLUNG		RÖD, HEIGHT ADJUSTMENT	TIGE COMMANDE REGLAGE HAUTEUR	VÁSTAGO, AJUSTE ALTURA
16	PLM5111	259	664 000 930	2	SPRENGRING		SNAP RING	ANNEAU RESSORT	ANILLO DE SUJECIÓN





Seite / Page	Modell Model	Pos.	Teil-Nr. Part No.	Anzahl Qty.	Bezeichnung	Spezifikation Specification	Description	Désignation	Denominación
16	PLM5111	260	664 604 899	2	SICHERUNGSSCHEIBE		SAFETY DISC	FIXATEUR A	ARANDELA DE SEGURIDAD
16	PLM5111	261	664 446 180	1	FEDER		SPRING	RESSORT	RESORTE
16	PLM5111	262	664 529 662	1	BOLZEN		PIN	PIVOT	PIVOTE
16	PLM5111	263	664 672 151	1	SCHEIBE		WASHER	RONDELLE	ARANDELA
16	PLM5111	264	664 001 269	1	STANGE, HINTERRADACHSE		ROD, REAR WHEELS AXLE	TIGE, AXE ROUE ARRIERES	VASTAGO, EJE RUEDAS TRASERAS
16	PLM5111	265	664 000 479	1	SEKTOR, HÖHENVERSTELLUNG		SECTOR, HEIGHT ADJUSTMENT	SECTEUR REGLAGE HAUTEUR	SECTOR, AJUSTE ALTURA
16	PLM5111	266	664 672 152	1	SCHEIBE		WASHER	RONDELLE	ARANDELA
16	PLM5111	267	664 785 109	1	HALTER		SUPPORT, HEIGHT	SUPPORT REGLAGE	SOPORTE, ALTURA
16	PLM5111	268	664 793 301	3	SCHRAUBE		SCREW	VIS	TORNILLO
16	PLM5111	270	664 785 113	1	HALTER, GRIFF		SUPPORT, HANDLE	SUPPORT POIGNÉE	SOPORTE, MANILLAR
16	PLM5111	271	664 293 201	3	MUTTER		NUT	ECROU	TUERCA
16	PLM5111	272	664 729 600	1	SCHRAUBE		SCREW	VIS	TORNILLO
16	PLM5111	275	664 393 611	1	GRIFF		KNOB	POIGNÉE	MANETA
16	PLM5111	276	664 038 002	2	BUCHSE		BUSH	DOUILLE	CASQUILLO
16	PLM5111	278	664 622 640	1	STIFT		PIN	GOUPILLE	PASADOR
16	PLM5111	279	664 446 175	1	FEDER		SPRING	RESSORT	RESORTE
16	PLM5111	280	664 570 200	1	PLATTE, HÖHENVERSTELLUNG		PLATE, CUTTING POSITIONS	PLAQUETTE REGLAGE	PLANCHA, POSICIONES DE CORTE
16	PLM5111	281	664 060 144	1	GEHÄUSE		DECK, ADJUSTMENT	CHÂSSIS REGLAGE	CARCASA, AJUSTE
16	PLM5111	282	664 728 520	1	SCHRAUBE		SCREW	VIS	TORNILLO
16	PLM5111	283	664 728 519	3	SCHRAUBE		SCREW	VIS	TORNILLO
16	PLM5111	284	664 110 419	2	RADKAPPE		HUB CAP	COUVRE-MOYEU	TAPACUBOS
16	PLM5111	285	664 155 000	2	MUTTER		NUT	ECROU	TUERCA
16	PLM5111	286	664 521 350	2	SCHEIBE		WASHER	RONDELLE	ARANDELA
16	PLM5111	287	664 122 200	4	KUGELLAGER		BEARING	COUSSINET	RODAMIENTO
16	PLM5111	288	664 007 377	2	RAD	Ø 210	WHEEL	ROUE	RUEDA
16	PLM5111	289	664 530 150	2	FEDERSCHEIBE		ELASTIC WASHER	RONDELLE ELASTIQUE	ARANDELA ELÁSTICA
16	PLM5111	290	664 600 144	2	SCHUTZ		PROTECTION	PROTECTION	PROTECCIÓN
16	PLM5111	401	664 608 600	2	SICHERUNGSRING		SEEGER	SEEGER	ANILLO DE SEGURIDAD
16	PLM5111	402	664 570 120	1	RITZEL LINKS		PINION L	PIGNON G	PIÑÓN, IZQ.
16	PLM5111	403	664 120 105	2	ZAHNRAD		RING GEAR	COURONNE	CORONA DENTADA
16	PLM5111	404	664 600 091	2	SCHÜTZ, RÄDER		PROTECTION, WHEEL	PROTECTION ROUE	PROTECCIÓN, RUEDA
16	PLM5111	405	664 570 110	1	RITZEL RECHTS		PINION RIGHT	PIGNON D	PIÑÓN, DER.
16	PLM5111	406	664 608 600	2	SICHERUNGSRING		SEEGER	SEEGER	ANILLO DE SEGURIDAD
16	PLM5111	407	664 216 035	2	LAGER		BEARING	COUSSINET	RODAMIENTO
16	PLM5111	408	664 002 811	1	ACHSE, HINTERRAD		AXLE, REAR WHEELS	AXE ROUES ARRIERE	EJE, RUEDAS TRASERAS
16	PLM5111	409	664 753 000	2	STIFT		PIN	GOUPILLE	PASADOR
16	PLM5111	410	664 003 080	1	ANTRIEB		GEAR BOX	GROUPE TRACTION	UNIDAD DE TRACCIÓN
16	PLM5111	411	664 601 908	1	RIEMENSCHLEIBE		PULLEY	POULIE	POLEA
16	PLM5111	412	664 645 705	1	STIFT		PIN	GOUPILLE	PASADOR
16	PLM5111	413	664 033 282	1	VERSTELLHEBEL		ADJUSTMENT ROD	TIGE REGLAGE	VÁSTAGO DE AJUSTE
16	PLM5111	414	664 041 957	1	BUCHSE		BUSH	DOUILLE	CASQUILLO
16	PLM5111	415	664 450 063	1	FEDER		SPRING	RESSORT	RESORTE
16	PLM5111	416	664 680 009	1	SCHEIBE		WASHER	RONDELLE	ARANDELA
16	PLM5111	417	664 154 510	1	MUTTER		NUT	ECROU	TUERCA
16	PLM5111	418	664 110 230	1	GUMMISTOPFEN		CAP	BOUCHON	TAPÓN
16	PLM5111	419	664 064 197	1	RIEMEN	(Z LP 885)	BELT	COURROIRE	CORREA
16	PLM5111	501	664 465 607	1	MESSERHALTER		HUB	MOYEU	SOPORTE DE LA CUCHILLA
16	PLM5111	502	664 004 381	1	MULCHMESSER	51/53 CM	BLADE (COLLECT AND MULCH)	LAME	CUCHILLA ESTÁNDAR
16	PLM5111	503	664 160 400	1	TELLERFEDER		ELASTIC WASHER	RONDELLE ELASTIQUE	ARANDELA ELÁSTICA
16	PLM5111	504	664 523 080	1	SCHEIBE		WASHER	RONDELLE	ARANDELA



Seite / Page	Modell Model	Pos.	Teil-Nr. Part No.	Anzahl Qty.	Bezeichnung	Spezifikation Specification	Description	Désignation	Denominación
16	PLM5111	505	664 735 698	1	SCHRAUBE		SCREW	VIS	TORNILLO
16	PLM5111	506	664 139 100	1	KEIL		FEATHER	CLAVETTE	CHAVETA
16	PLM5111	601	664 486 102	1	KORB, OBERTEIL		GRASS-BOX, UPPER	SAC, PARTIE	CESTO, SUPERIOR
16	PLM5111	602	664 608 526	1	VERSTÄRKUNG		STIFFENING LOWER	RÉNFORCEMENT INF	REFUERZO INFERIOR
16	PLM5111	603	664 002 212	1	SACK, TUCH		BOX, FABRIC	SAC, TOILE	CESTO, TELA
16	PLM5111	604	664 728 680	2	SCHRAUBE		SCREW	VIS	TORNILLO
16	PLM5111	605	664 523 050	2	SCHEIBE		WASHER	RONDELLE	ARANDELA

1	PLM4100
2	PLM4101
3	PLM4600
4	PLM4601
5	PLM4602
6	PLM4603
7	PLM5100
8	PLM5101
9	PLM4814
10	PLM4810
11	PLM4811
12	PLM4812
13	PLM4813
14	PLM5110
15	PLM5112
16	PLM5111

	Zeichenerklärung	Key to symbols	Légende	Explicación de símbolos
<p> <b>⇒ 1999999</b>  <b>2000000 ⇒</b>  <b>2003.04 ⇒</b>  <b>TI 2003/07</b>  <b>Acc.</b>  <b>=</b>  <b>{</b>  <b>m</b>  <b>Corr.</b> </p>	<p>                     Produktion bis Serien-Nr.                      Neues Teil ab Serien-Nr.                      Neues Teil ab Jahr / Monat                      Siehe Technische Information Jahr / Nr.                      Zubehör (nicht im Lieferumfang)                      Keine Serienausführung, jedoch verwendbar                      Beinhaltet Positions-Nr.                      Meterware                      Druckfehlerberichtigung                 </p>	<p>                     Production to serial number                      New part from serial number                      New part from Year / Month                      See Technical Information Year / No.                      Accessories (not included in the delivery inventory)                      No standard execution, may be used                      Contains item number                      Sold by the meter                      Error correction                 </p>	<p>                     Production jusqu'à n° de série                      Nouveau pièce à partir du n° de série                      Nouveau pièce à partir de année / mois                      Voir information technique année / n°                      Accessoires (non compris dans la livraison)                      Aucune exécut. en série, cependant utilisable                      contient n° de numéro                      Au mètre                      Rectification d'erreurs                 </p>	<p>                     Producción hasta N° de serie                      Pieza nueva a partir de N° de serie                      Pieza nueva a partir de año / mes                      Véase inform. técnico año / N°                      Accesorios (no incluido en la extensión del suministro)                      No es de serie, pero sirve                      Contiene pos N°                      Por metro                      Fe de erratas                 </p>
	Änderungen vorbehalten	Specifications subject to change without notice	Changements sans préavis	Mejoras constructivas sin previo aviso